

Hydraulic Winches



dinamic oil

INDICE	<i>INDEX</i>	
--------	--------------	---

1	GENERALITA'	<i>INTRODUCTION</i>	2
1.1	ELEMENTI PRINCIPALI	<i>MAIN COMPONENTS</i>	3
1.2	NOTE TECNICHE	<i>TECHNICAL NOTES</i>	4
1.3	CLASSIFICAZIONE DEI MODELLI	<i>MODELS CLASSIFICATION</i>	10
1.4	CODICE DI ORDINAZIONE ARGANO	<i>WINCH ORDERING CODE</i>	12
1.5	COME ORDINARE ARGANO E ACCESSORI	<i>HOW TO ORDER WINCH AND ACCESSORIES</i>	13

2.0	DATI TECNICI E DIMENSIONI	<i>TECHNICAL DATA AND DIMENSIONS</i>	14
------------	----------------------------------	--------------------------------------	----

3.0	ARGANI SPECIALI	<i>SPECIAL WINCH</i>	75
------------	------------------------	----------------------	----

4.0	ACCESSORI	<i>ACCESSORIES</i>	77
------------	------------------	--------------------	----

5.0	SCHEMI IDRAULICI	<i>HYDRAULICS WINCH SYSTEM</i>	79
------------	-------------------------	--------------------------------	----

6.0	INSTALLAZIONE	<i>INSTALLATION</i>	93
------------	----------------------	---------------------	----

	FORM SELEZIONE ARGANI	<i>WINCH SELECTION FORM</i>	94
--	------------------------------	-----------------------------	----



1.0 GENERALITA'

La gamma degli argani Dinamic Oil si articola nei seguenti modelli:

- Serie **NP-NPA** con tiri (ultimo strato) da **400 a 1250 daN**;
- Serie **A** con tiri (ultimo strato) da **1000 a 2645 daN**;
- Serie **P** con tiri (ultimo strato) da **600 a 1950 daN**;
- Serie **CW** con tiri (ultimo strato) da **800 a 2000 daN**;
- Serie **S** con tiri (ultimo strato) da **1570 a 4500 daN**;
- Serie **SE** con tiri (ultimo strato) da **1875 a 10000 daN**;
- Serie **SRD** con tiri (ultimo strato) da **6200 a 23000 daN**;
- Serie **SW** con tiri a richiesta.

Le serie **NP-NPA e A** sono state studiate per applicazioni su gru di dimensioni particolarmente compatte, ed hanno la peculiarità di avere la corona del riduttore epicicloidale integrata nel tamburo dell'argano.

La serie **P** si è affermata sul mercato per l'originale concezione e per la sua compattezza. All'interno del tamburo sono allocati l'ingranaggeria, il freno, la valvola controllo discesa ed il motore.

La serie **CW** si contraddistingue come soluzione compatta con riduttore e freno interni al tamburo.

Grazie alle dimensioni contenute, gli argani della serie **CW** consentono un maggiore quantitativo di fune avvolta sul tamburo ed offrono la possibilità di essere pilotati con motori a pistoni assiali (ad esclusione delle grandezze 08-10 e 12) ed operare a velocità maggiori.

La serie **S - SE** prosegue la tradizione degli argani compatti ed allo stesso tempo migliora decisamente le prestazioni (introduzione di motore a pistoni assiali su tutta la serie **SE**, adozione di più stadi di riduzione) e la qualità.

La serie **SRD** è stata realizzata utilizzando i gruppi ruota **WD** della gamma power transmission Dinamic Oil. Tali argani si prestano all'utilizzo di un funzionale e compatto sistema di fine corsa idraulico sia in salita che in discesa.

Tutti gli argani Dinamic Oil sono progettati in conformità alle Norme UNI ISO 4301/1, subiscono un attento e scrupoloso collaudo che consente un'ottima affidabilità nel tempo per ogni applicazione.

Dinamic Oil fornisce su tutti gli argani, ad esclusione della serie **SRD**, l'originale sistema elettronico di limitazione del tiro. Un elemento di distinzione che contraddistingue la necessità di seguire sempre le tendenze del mercato.

Gli argani prodotti da Dinamic Oil vengono realizzati con la massima cura e collaudati singolarmente, mediante prove di sollevamento, utilizzando carichi sempre superiori rispetto al tiro massimo nominale.

1.0 INTRODUCTION

The Dinamic Oil range of lifting winches comprises the following models:

- **NP-NPA series with line pull (last layer) from 400 a 1250 daN**;
- **A series with line pull (last layer) from 1000 a 2645 daN**;
- **P series with line pull (last layer) from 600 a 1950 daN**;
- **CW series with line pull (last layer) from 800 a 2000 daN**;
- **S series with line pull (last layer) from 1570 a 4500 daN**;
- **SE series with line pull (last layer) from 1875 a 10000 daN**;
- **SRD series with line pull (last layer) from 6200 a 23000 daN**;
- **SW series with line pull to request.**

The NP-NPA and A winches were designed for applications that require an extremely compact product. This is achieved by integrating the drum and the ring gear as one.

The P series, achieved success on the market through their original design and compactness; the gears, the brake, the lowering control valve and the motor are housed inside the drum.

The main characteristic of the CW series is that it is a compact solution, with gearbox and brake inside the drum.

Thanks to its smaller dimensions, the CW series winches allow more rope to be wound on the drum and they also make it possible to be operated by axial piston motors (except for sizes 08-10 and 12) and work at a higher speed.

As a last issue there is the S - SE series that continues the tradition of compactness of our winches, improving performances (by introduction noticeable of the axial piston motor across the SE series, and the adoption of many reduction stages), and quality.

The SRD series winches are designed using the WD gearboxes. These units are compact and come with a hydraulic limit switch for both hoisting and lowering.

Dinamic Oil designs all its winches in conformity with the UNI ISO 4301/1 regulations and subject them to scrupulous tests to make them safe, reliable in time, and optimally performing, in every condition.

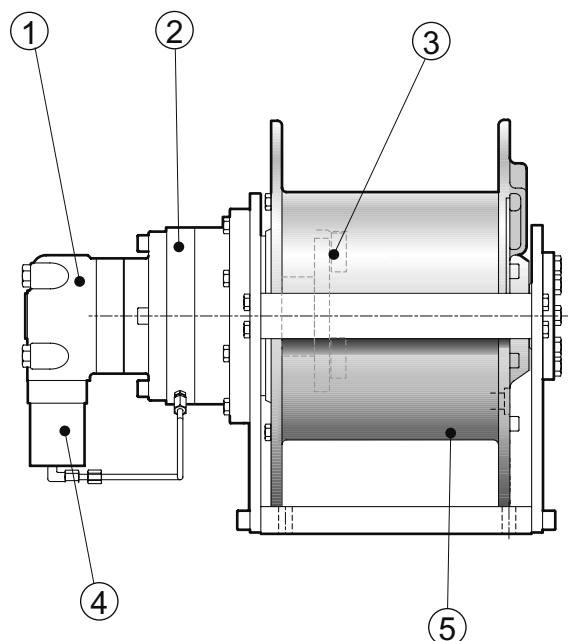
Dinamic Oil provides on all winches, with the exception of SRD series, the original electronic limitation of the pull. This renders the product unique and flexible, and adaptable to the market trends.

Dinamic Oil's lifting winches are manufactured with the maximum care and tested one by one with loads heavier than the winches actual maximum pull.

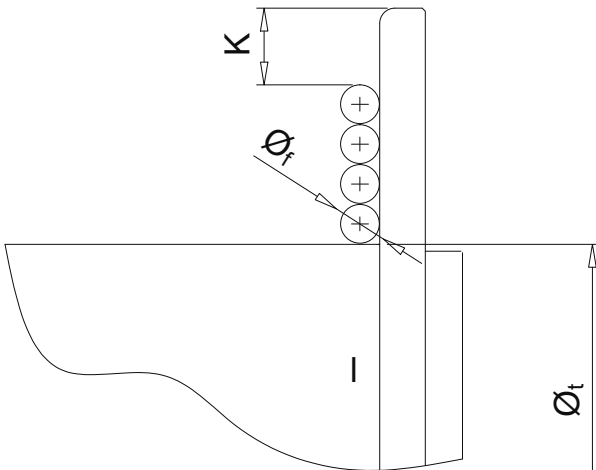
1.1 ELEMENTI PRINCIPALI

1.1 MAIN COMPONENTS

- 1 Motore idraulico:**
del tipo orbitale, oppure a pistoni assiali.
 - 2 Freno di stazionamento:**
è realizzato con dischi in acciaio collegati all'albero del motore, alternati ad altri dischi collegati alla struttura dell'argano; viene sbloccato dall'olio in pressione che alimenta il motore idraulico e chiuso dalla spinta di molle a tazza o elicoidali che, a motore fermo, bloccano i vari dischi. L'apertura e la chiusura del freno avvengono in modo automatico all'avviamento ed all'arresto del motore.
 - 3 Riduttore epicicloidale:**
è inserito all'interno del tamburo e provvede ad aumentare la coppia disponibile per il sollevamento, riducendo la velocità di rotazione del tamburo rispetto a quella del motore idraulico. È dimensionato per trasmettere la coppia richiesta per il sollevamento del carico massimo.
 - 4 Valvola di blocco e controllo discesa:**
idropilotata, montata direttamente sul motore idraulico, è un elemento fondamentale per la sicurezza dell'argano. Svolge la funzione di arresto del carico ed evita che il carico, durante la discesa, possa sfuggire al controllo del motore.
 - 5 Tamburo e relative strutture di sostegno:**
tamburo ricavato da tubo in acciaio o in fusione; le strutture di sostegno sono del tipo imbullonato o in carpenteria saldata con notevoli caratteristiche di compattezza.
- 1 Hydraulic motor:**
orbit or piston motor.
 - 2 Negative brake:**
it is composed of alternating bronze and steel disks connected to the motor shaft and the body of the winch; pressurized oil from the hydraulic circuit opens the brake and it closed by disc or halical springs that automatically block the discs when the motor is off. The opening and closing of the brake are determined by the starting and stopping of the motor.
 - 3 Planetary reduction gear:**
it is placed inside the drum and increases the lifting torque, reducing the drum rotation speed with respect to the motor speed. It is sized to transmit the torque required to lift the maximum load.
 - 4 Lowering control valve:**
it is hydroguided and mounted directly on to the hydraulic motor and it prevents the load from suddenly falling down; that's why it is considered a fundamental safety device.
 - 5 Drum and support structures:**
the drum is obtained from a steel or casting; the support structures are bolted or made of welded steel making them particularly compact.

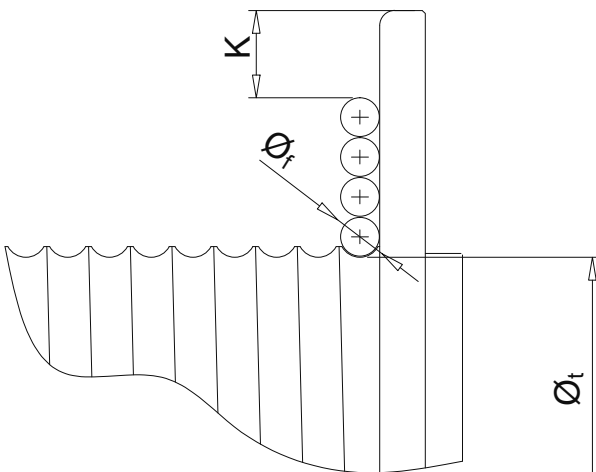


Calcolo capacità fune / *Rope Capacity*



Liscio / *Smooth Drum*

$$L = [l / \varnothing_f - 1] [(\varnothing_t + \varnothing_f) + \varnothing_f (z - 1)] \cdot \pi \cdot z / 1000$$



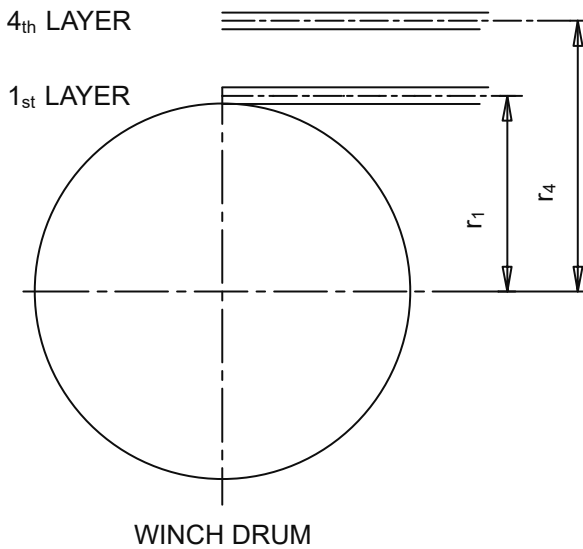
Filettato standard / *Standard Grooved Drum*

$$L = [l / p - 1] [(\varnothing_t + \varnothing_f) + \varnothing_f (z - 1)] \cdot \pi \cdot z / 1000$$

Filettato speciale / *Special Grooved Drum*

$$L = [l / p - 0.5] [(\varnothing_t + \varnothing_f) + \varnothing_f (z - 1)] \cdot \pi \cdot z / 1000$$

\varnothing_f = Diametro fune	<i>Cable diameter</i>	[mm]	z = Numero strati	<i>Number of Layers</i>
\varnothing_t = Diametro tamburo	<i>Drum diameter</i>	[mm]	p = Passo filettatura	<i>Groove Pitch</i> [mm]
l = Lunghezza tamburo	<i>Drum Length</i>	[mm]	L = Lunghezza fune	<i>Rope Length</i> [m]
$K = 1.5 \cdot \varnothing_f$				
$K = 2.5 \cdot \varnothing_f$ (ABS, API specification 2C)				
$K = 2 \cdot \varnothing_f$ (DNV)				
$K = 1/2"$ (ANSI B30)				

Coppia al tamburo / Drum Torque


$$M_1 = F \times r_1 / 1000$$

$$M_4 = F \times r_4 / 1000$$

$$M_m = M_1 / (i_e \times \eta_{mg}) = M_4 / (i_e \times \eta_{mg})$$

$$p = (M_m \times 628) / (V_m \times \eta_m)$$

$$P_{el} = (M_m \times n) / 955 \times \eta_{el}$$

p = Pressione di sollevamento / *Hoisting pressure* [bar]

M_m = Coppia del motore / *Motor torque* [daNm]

V_m = Cilindrata del motore / *Motor displacement* [cm³]

η_m = Rendimento meccanico del motore / *Motor mechanical efficiency*

η_{mg} = Rendimento meccanico ingranaggi e tamburo
Gear and drum mechanical efficiency

M_1 = Coppia al primo strato / *Torque on first layer* [daNm]

M_4 = Coppia all'ultimo strato / *Torque on last layer* [daNm]

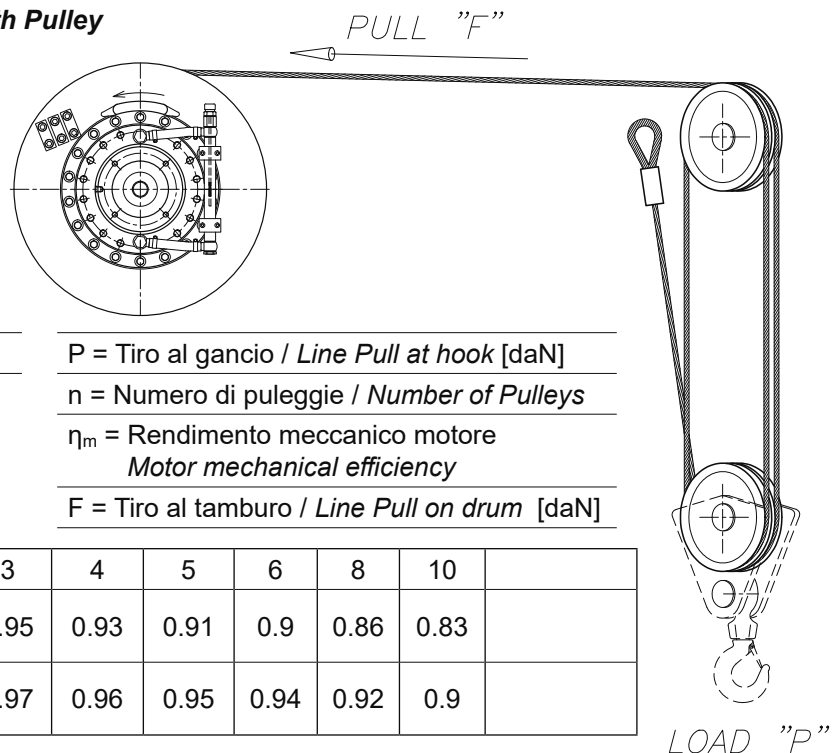
F = Tiro al tamburo / *Line Pull on Drum* [daN]

i_e = Rapporto di riduzione effettiva / *Actual Reduction Ratio*

η_{el} = Rendimento motore elettrico / *Electric Motor Efficiency*

n = Numero giri motore elettrico / *Electric Motor* [rpm]

P_1 = Potenza motore elettrico / *Electric Motor Power* [kW]

Calcolo tiro con pulegge / Lifting Capacity with Pulley


$$F = P / n \times \eta_m$$

P = Tiro al gancio / *Line Pull at hook* [daN]

n = Numero di pulegge / *Number of Pulleys*

η_m = Rendimento meccanico motore
Motor mechanical efficiency

F = Tiro al tamburo / *Line Pull on drum* [daN]

n		2	3	4	5	6	8	10
η_m	BOCCOLE PLAIN BEARINGS	0.97	0.95	0.93	0.91	0.9	0.86	0.83
	CUSCINETTI ANTIFRICTION BEARINGS	0.98	0.97	0.96	0.95	0.94	0.92	0.9

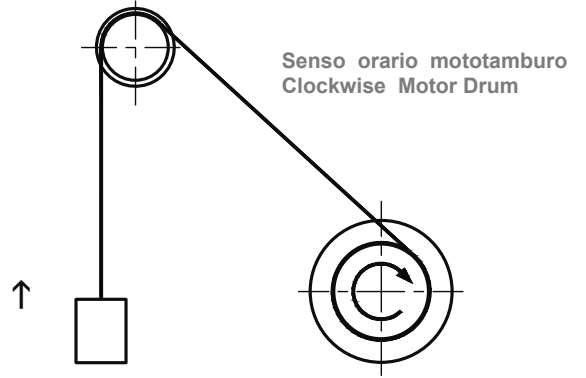
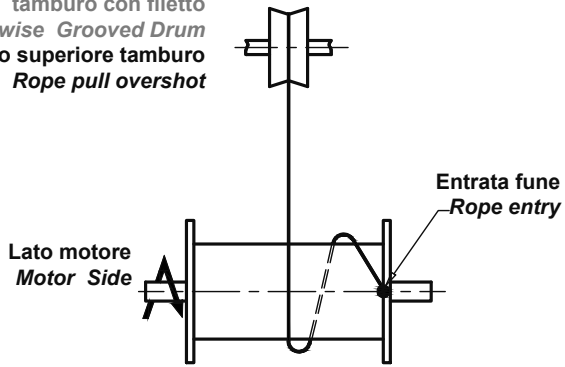
Esempio / Example

$$P = 10000 \text{ [daN]} \quad | \quad n = 4 \quad | \quad \begin{array}{l} \text{PULEGGIE CON BOCCOLA} \\ \text{PULLEYS WITH PLAIN BEARINGS} \end{array} \quad | \quad F = 10000 / (4 \times 0.93) = 2690 \text{ [daN]}$$

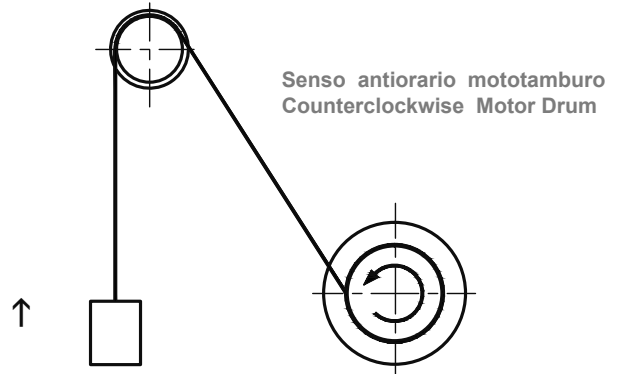
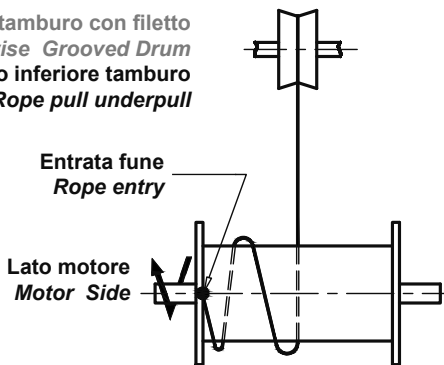


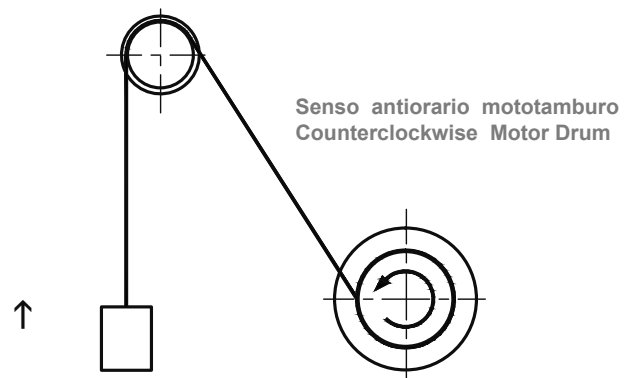
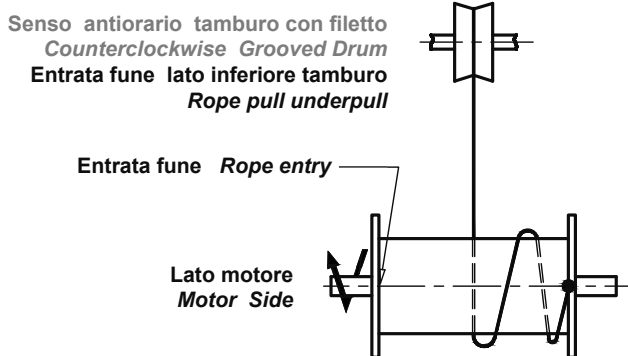
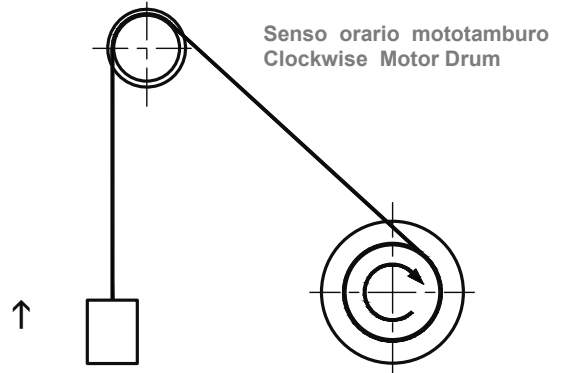
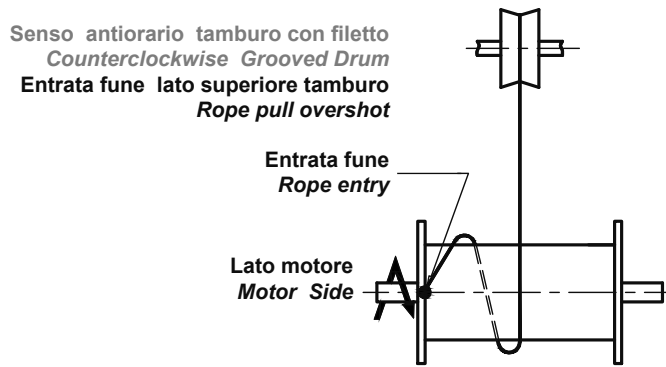
Senso di rotazione / Hoisting Direction

Senso orario tamburo con filetto
Clockwise Grooved Drum
Entrata fune lato superiore tamburo
Rope pull overshoot



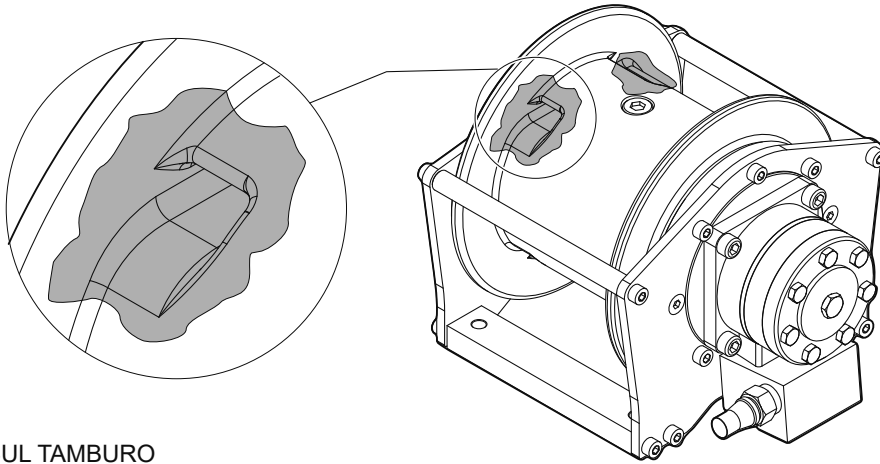
Senso orario tamburo con filetto
Clockwise Grooved Drum
Entrata fune lato inferiore tamburo
Rope pull underpull



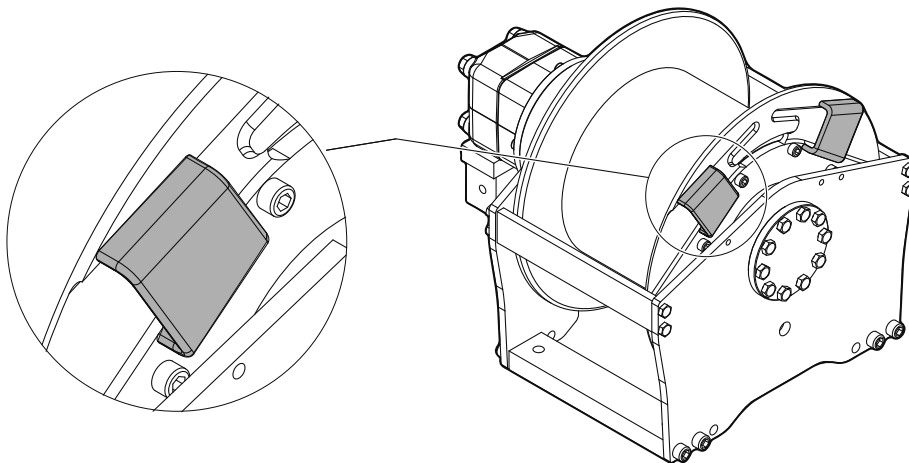




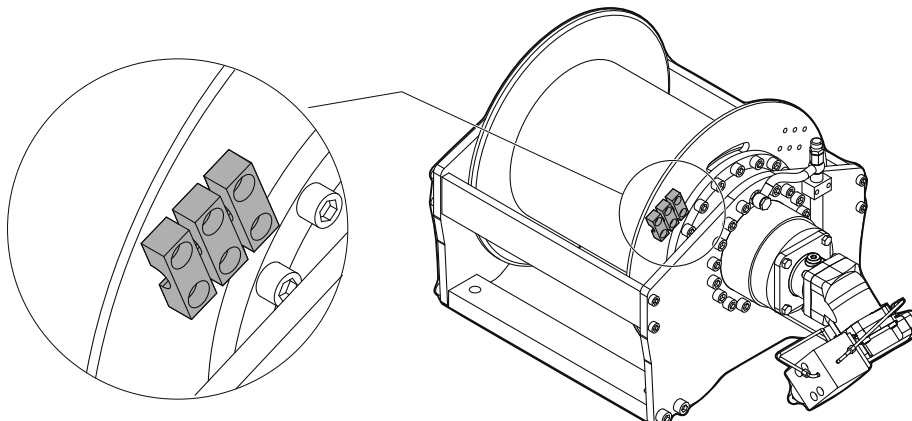
Tipologie per fissaggio fune / Different rope fixing type



FISSAGGIO SUL TAMBURO
FIXING ON DRUM



FISSAGGIO CON RADANCIA
WEDGE LOCK



MORSETTO
CLAMPS

Calcolo potenze / Power calculation

P_m [kW] = potenza meccanica alla fune / *mechanical power at cable*

P_t [kW] = potenza teorica in ingresso / *theoretical input power*

P_{id} [kW] = potenza idraulica in ingresso / *hydraulic input power*

P_{el} [kW] = potenza elettrica in ingresso / *electric input power*

Q [l/min] = portata olio (solo per motori idraulici) / *flow rate (only for hydraulic motor)*

p [bar] = pressione (solo per motori idraulici) / *pressure (only for hydraulic motor)*

v_f [m/min] = velocità fune / *cable speed*

F [daN] = Tiro alla fune / *Line Pull*

η_{mg} = Rendimento meccanico ingranaggi e tamburo / *Gear and drum mechanical efficiency*

η_m = Rendimento meccanico motore / *Motor mechanical efficiency*

η_v = Rendimento volumetrico motore (solo per motori idraulici)
Motor volumetric efficiency (for hydraulic motor only)

$$P_m = (v_f \times F) / 6000$$

$$P_t = P_m / (\eta_{mg} \times \eta_m \times \eta_v)$$

**Per motori idraulici
For hydraulic motor**

$$P_{id} = (Q \times p) / 600$$

$$P_t < P_{id}$$

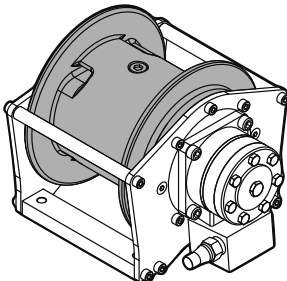
**Per motori elettrici
For electric motor**

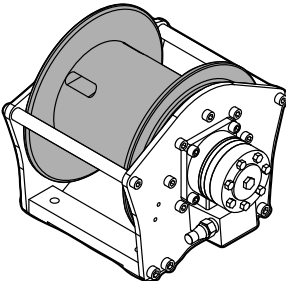
$$P_t < P_{el}$$

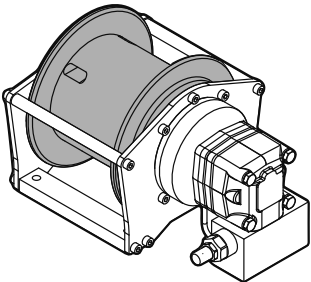


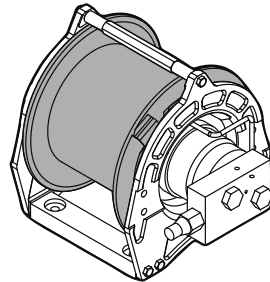
1.3 CLASSIFICAZIONE DEI MODELLI

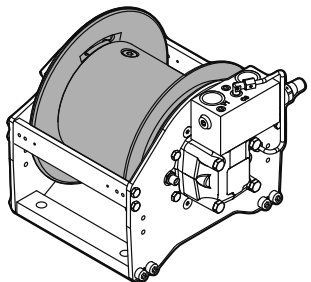
1.3 MODELS CLASSIFICATION

Serie/Series NP	
	
Tiro diretto Line pull [daN]	ISO 4301/1 F.E.M. 1.001
400 ÷ 1100	M4 - M6

Serie/Series NPA	
	
Tiro diretto Line pull [daN]	ISO 4301/1 F.E.M. 1.001
1130 ÷ 1250	M4 - M5

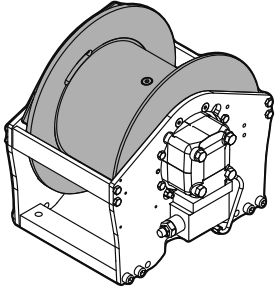
Serie/Series A	
	
Tiro diretto Line pull [daN]	ISO 4301/1 F.E.M. 1.001
1000 ÷ 2645	M5 - M6

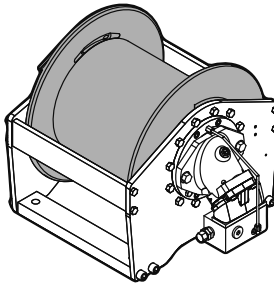
Serie/Series P	
	
Tiro diretto Line pull [daN]	ISO 4301/1 F.E.M. 1.001
600 ÷ 1950	M4

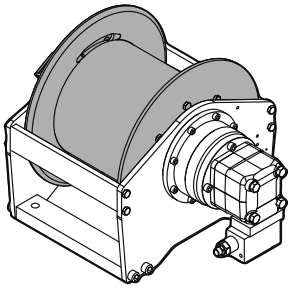
Serie/Series CW	
	
Tiro diretto Line pull [daN]	ISO 4301/1 F.E.M. 1.001
800 ÷ 2000	M2 - M5

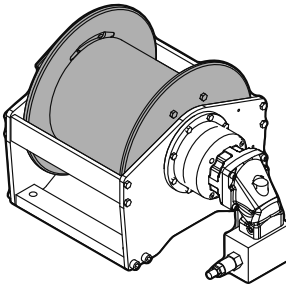
1.3 CLASSIFICAZIONE DEI MODELLI

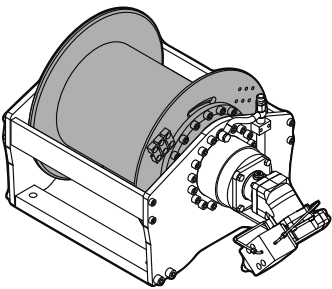
1.3 MODELS CLASSIFICATION

Serie/Series S	
	
<p>Tiro diretto Line pull [daN]</p>	<p>ISO 4301/1 F.E.M. 1.001</p>
1570 ÷ 4500	M4 - M5

Serie/Series S..V	
	
<p>Tiro diretto Line pull [daN]</p>	<p>ISO 4301/1 F.E.M. 1.001</p>
4500	M5

Serie/Series SE	
	
<p>Tiro diretto Line pull [daN]</p>	<p>ISO 4301/1 F.E.M. 1.001</p>
1875 ÷ 10000	M4 - M5

Serie/Series SE..V	
	
<p>Tiro diretto Line pull [daN]</p>	<p>ISO 4301/1 F.E.M. 1.001</p>
1875 ÷ 4500	M5

Serie/Series SRD	
	
<p>Tiro diretto Line pull [daN]</p>	<p>ISO 4301/1 F.E.M. 1.001</p>
6200 ÷ 23000	M4 - M5



1.4 CODICE DI ORDINAZIONE ARGANO

1.4 WINCH ORDERING CODE

Serie / Series							
NP- NPA - A - P- CW - S - S..V - SE - SE..V - SRD							
Grandezza / Size							
Vedere paragrafo: CLASSIFICAZIONE DEI MODELLI See <i>MODELS CLASSIFICATION</i> paragraph							9
Rotazione / Rotation							
Rotazione antioraria del tamburo <i>Counter clockwise drum rotation</i>						1	
Rotazione oraria del tamburo <i>Clockwise drum rotation</i>						2	
Tamburo / Drum							
Liscio <i>Smooth</i>		Smooth 1				1	
Filettato <i>Grooved</i> (Vedi scheda argano / See winch sheet)		Grooved 2				2	
Drenaggio / Drain							
Drenaggio esterno <i>External drain</i>							A
Drenaggio interno <i>Internal drain</i>							B
Accessori / Accessories							
Senza accessori <i>Without accessories</i>							A
Pressacavo <i>Cable tensioner</i>							B 77
Pressacavo + finecorsa inferiore elettrico <i>Cable tensioner + limit switch lower electric</i>							C1 77
Pressacavo + finecorsa inferiore idraulico <i>Cable tensioner + limit switch lower hydraulic</i>							C2 78
Pressacavo + finecorsa inferiore + limitatore di tiro <i>Cable tensioner + lower limit switch + load limiting device</i>							D
Celle di carico <i>Load cell</i>							E
Sistema elettronico di rilevamento del carico <i>Electronic load detection system</i>							ELD 82
Finecorsa a giri elettrico sup./inf. <i>Electric rotary limit switch up/down</i>							F1 78
Finecorsa a giri idraulico sup./inf. <i>Hydraulic rotary limit switch up/down</i>							F2 78
Esecuzioni speciali <i>Special executions</i>							Y

ESEMPIO CODICE DI ORDINAZIONE ORDERING CODE EXAMPLE

S	20	1	1	A	A
---	----	---	---	---	---

Serie S / S series

Grandezza 20 / Size 20

Rotazione antioraria del tamburo / *Counter clockwise drum rotation*

Tamburo liscio / *Smooth drum*

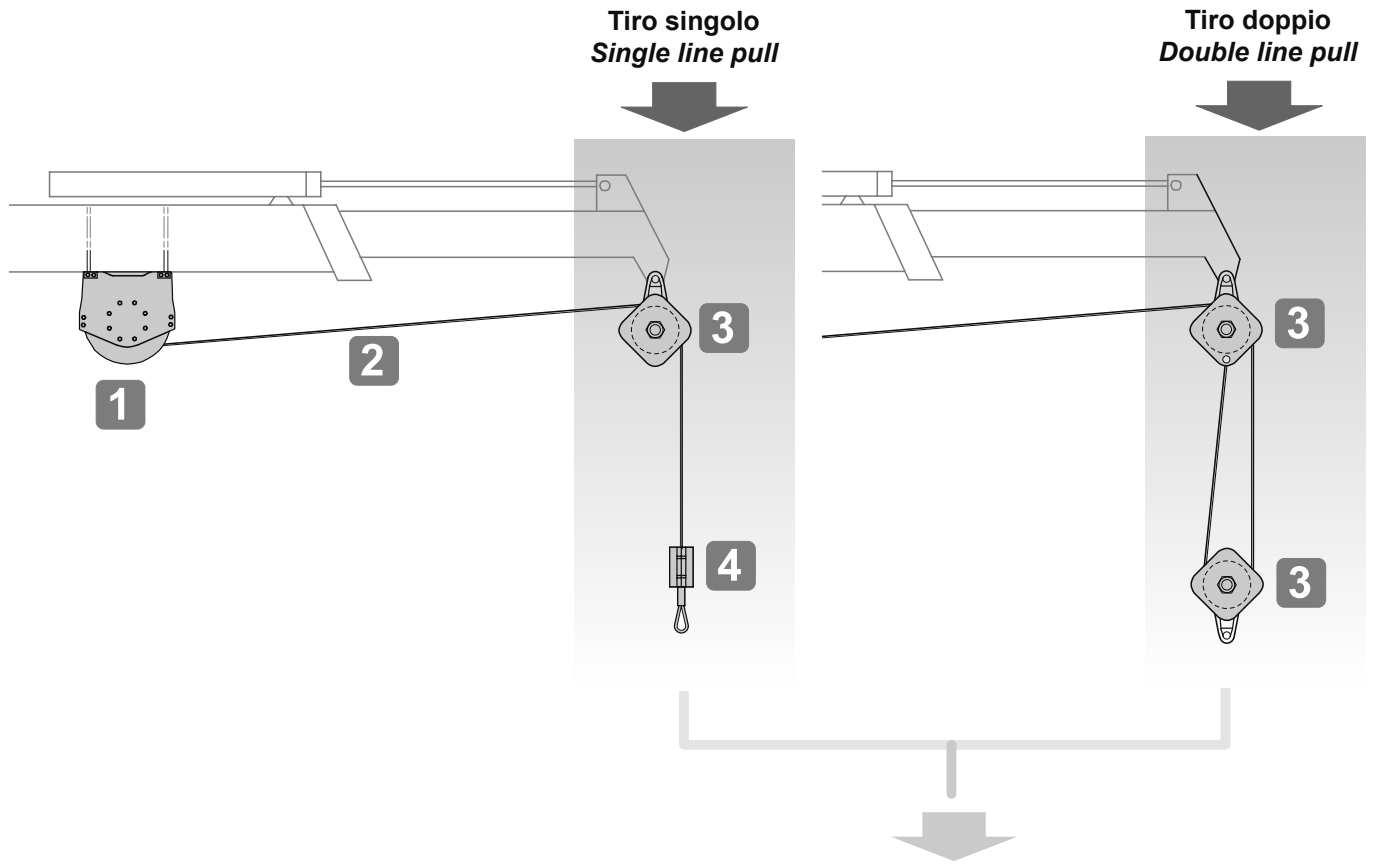
Drenaggio esterno / *External drain*

Senza accessori / *Without accessories*



1.5 COME ORDINARE ARGANO E ACCESSORI

1.5 HOW TO ORDER WINCH AND ACCESSORIES



ESEMPIO / EXAMPLE

1	Tipo argano <i>Winch type</i>		10
2	Fune <i>Rope</i>	Ø m	88
3	Bozzello* <i>Pulley block*</i>		90
4	Peso <i>Weight</i>		
5	Grillo <i>Shackle</i>		92
6	Gancio <i>Hook</i>		92

* Se tiro doppio ordinare 2 bozzelli
* If double line pull please order two pulley blocks

N.B.
La posizione dell'argano sul braccio della gru è indicativa
The winch position on the crane is shown by way of example only

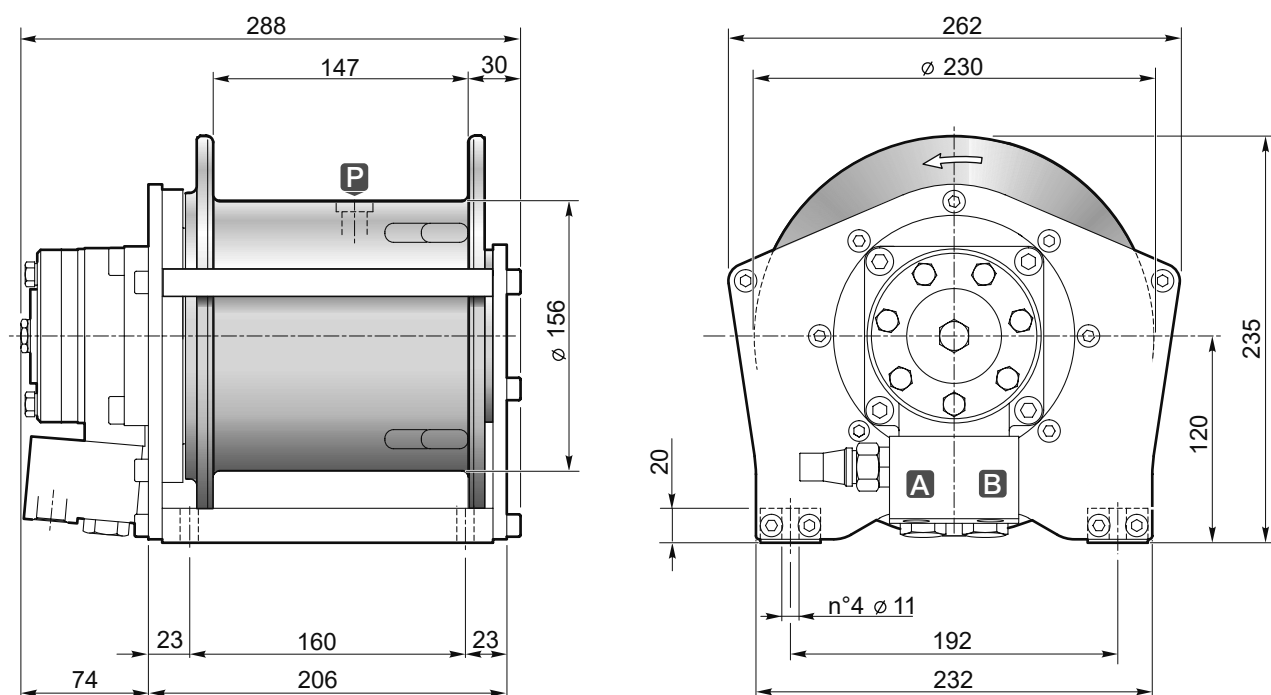


2.0 DATI TECNICI E DIMENSIONI

Grandezza Size	Pag. Page
NP 05	15
NP 08	16
NP 10	17
NP 12	18
NPA 18	19
NPA 19	20
<hr/>	
A 30	21
A 44	22
A 60	23
A 80	24
<hr/>	
P 6	25
P 6/E	26
P 9	27
P 9/E	28
P 15	29
P 15/E	30
<hr/>	
CW 08	31
CW 10	32
CW 12	33
CW 13	34
CW 13 R	35
CW 16	36
CW 16 R	37
CW 20	38
CW 20 R	39
<hr/>	
S 15	40
S 19	41
S 20	42
S 25	43
S 27	44
S 30/2	45
S 35/2	46
S 45/2	47
S 45V/2	48
S 61	49
S 81	50
S 101	51

2.0 TECHNICAL DATA AND DIMENSIONS

Grandezza Size	Pag. Page
SE 20/3	52
SE 20/3 V	53
SE 25/3	54
SE 25/3 V	55
SE 27/3	56
SE 27/3 V	57
SE 30	58
SE 30V	59
SE 35	60
SE 35V	61
SE 45	62
SE 45V	63
SE 60/2	64
SE 80/2	65
SE 100/3	66
<hr/>	
SRD A60	67
SRD B80	68
SRD C100	69
SRD D120	70
SRD E150	71
SRD F180	72
SRD G230	73
<hr/>	
40 - 50 TON	74
<hr/>	
Argani speciali Special winches	75



Strato di fune Rope layer	n°	1	2	3	4	
Tiro diretto Line pull	[daN]	500	460	430	400	
Velocità fune con Rope speed with	20 L/1'	[m/1']	34	36	38.5	41
Q.tà fune tamburo liscio Rope capacity smooth drum	[m]	12	25	38	53	

Pressione di sollevamento Hoisting pressure	[bar]	155
Max-min portata alimentazione Max-min pump flow	[L/1']	30/8
Cilindrata motore Motor displacement	[cm³]	50
Rapporto di riduzione Gear ratio	1:	5.23
Diametro fune consigliato Advised rope diameter	[mm]	6

A Ramo di sollevamento Hoisting port	3/8"
B Ramo di discesa Lowering port	

P Tappo olio lubrificazione Lubrication oil plug	3/8"
--	------

kg Massa Weight	34
---------------------------	----



Accessori disponibili / Available accessories **A-B-C1-C2-D-E**

77

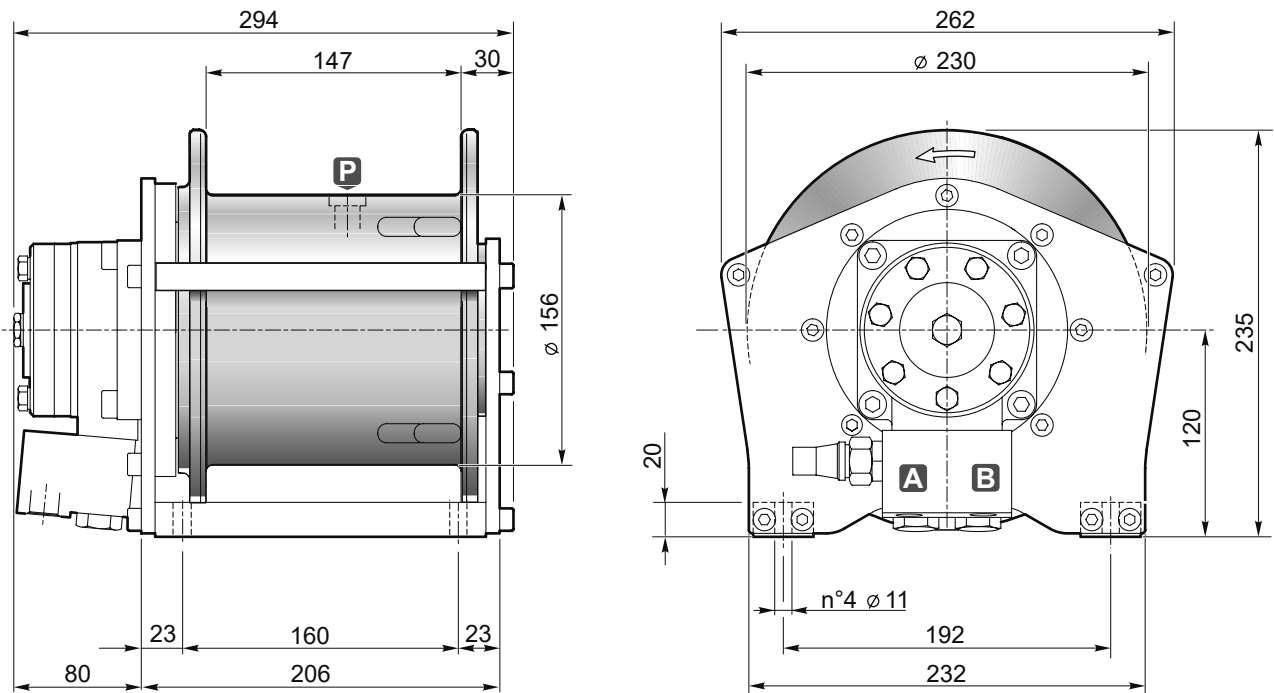
Tamburo/Drum

Smooth
1

- Sollevamento con rotazione del tamburo antioraria (contraria a richiesta).
- Freno negativo multidisco con coppia statica di 42 daNm.
- Lubrificazione ingranaggi in bagno d'olio.
- Contropressione massima sulla linea di ritorno 5 bar.
- Per sicurezza lasciare sul tamburo 4 spire di fune sempre avvolta.
- L'apparecchio è classificato secondo le UNI ISO 4301/1.
- Per fissare l'organo utilizzare viti M10 classe 8.8.
- Le caratteristiche tecniche possono variare senza preavviso.
- Hoisting with counter clockwise rotation of the drum (or clockwise if required).
- Negative multi-disc brake, with 42 daNm of static torque.
- Gear lubrication oil bath.
- Maximum back pressure on return line: 5 bar.
- Always keep at least 4 wraps of rope on the drum for safety reasons.
- The equipment is classified under UNI ISO 4301/1.
- To fix the winch use screws M10 8.8 grade.
- Technical features may change with no previous notice from the manufacturer.

IL PRESENTE ARGANO NON PUÒ ESSERE UTILIZZATO PER IL SOLLEVAMENTO DI PERSONE
THE PRESENT EQUIPMENT CAN'T BE USED TO LIFT PEOPLE

NP08



Strato di fune Rope layer	n°	1	2	3	4	
Tiro diretto Line pull	[daN]	800	730	680	630	
Velocità fune con Rope speed with	20 L/1'	[m/1']	20	21.5	23.5	25
Q.tà fune tamburo liscio Rope capacity smooth drum	[m]	10	21	33	46	

Pressione di sollevamento Hoisting pressure	[bar]	155
Max-min portata alimentazione Max-min pump flow	[L/1']	30/10
Cilindrata motore Motor displacement	[cm³]	80
Rapporto di riduzione Gear ratio	1:	5.23
Diametro fune consigliato Advised rope diameter	[mm]	7

A Ramo di sollevamento Hoisting port	3/8"
B Ramo di discesa Lowering port	

P Tappo olio lubrificazione Lubrication oil plug	3/8"
--	------

Massa Weight	34
-----------------	----



Accessori disponibili / Available accessories **A-B-C1-C2-D-E**

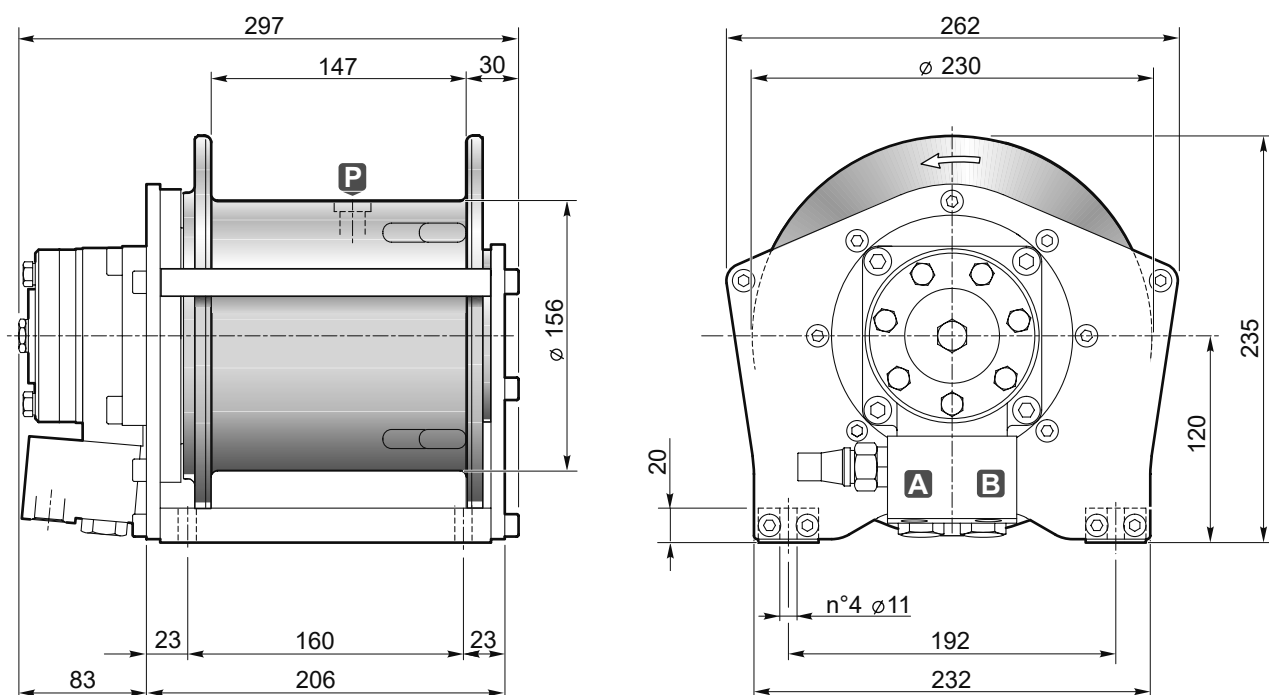
77

Tamburo/Drum

Smooth
1

- Sollevamento con rotazione del tamburo antioraria (contraria a richiesta).
- Freno negativo multidisco con coppia statica di 42 daNm.
- Lubrificazione ingranaggi in bagno d'olio.
- Contropressione massima sulla linea di ritorno 5 bar.
- Per sicurezza lasciare sul tamburo 4 spire di fune sempre avvolta.
- L'apparecchio è classificato secondo le UNI ISO 4301/1.
- Per fissare l'organo utilizzare viti M10 classe 8.8.
- Le caratteristiche tecniche possono variare senza preavviso.
- *Hoisting with counter clockwise rotation of the drum (or clockwise if required).*
- *Negative multi-disc brake, with 42 daNm of static torque.*
- *Gear lubrication oil bath.*
- *Maximum back pressure on return line: 5 bar.*
- *Always keep at least 4 wraps of rope on the drum for safety reasons.*
- *The equipment is classified under UNI ISO 4301/1.*
- *To fix the winch use screws M10 8.8 grade.*
- *Technical features may change with no previous notice from the manufacturer.*

IL PRESENTE ARGANO NON PUÒ ESSERE UTILIZZATO PER IL SOLLEVAMENTO DI PERSONE
THE PRESENT EQUIPMENT CAN'T BE USED TO LIFT PEOPLE



Strato di fune Rope layer	n°	1	2	3	
Tiro diretto Line pull	[daN]	1100	1000	920	
Velocità fune con Rope speed with	20 L/1'	[m/1']	16	17.5	19
Q.tà fune tamburo liscio Rope capacity smooth drum	[m]	9	19	30	

Pressione di sollevamento Hoisting pressure	[bar]	165
Max-min portata alimentazione Max-min pump flow	[L/1']	30/10
Cilindrata motore Motor displacement	[cm³]	100
Rapporto di riduzione Gear ratio	1:	5.23
Diametro fune consigliato Advised rope diameter	[mm]	8

A Ramo di sollevamento Hoisting port	3/8"
B Ramo di discesa Lowering port	

P Tappo olio lubrificazione Lubrication oil plug	3/8"
--	------

Massa Weight	34
-----------------	----



Accessori disponibili / Available accessories **A-B-C1-C2-D-E**

77

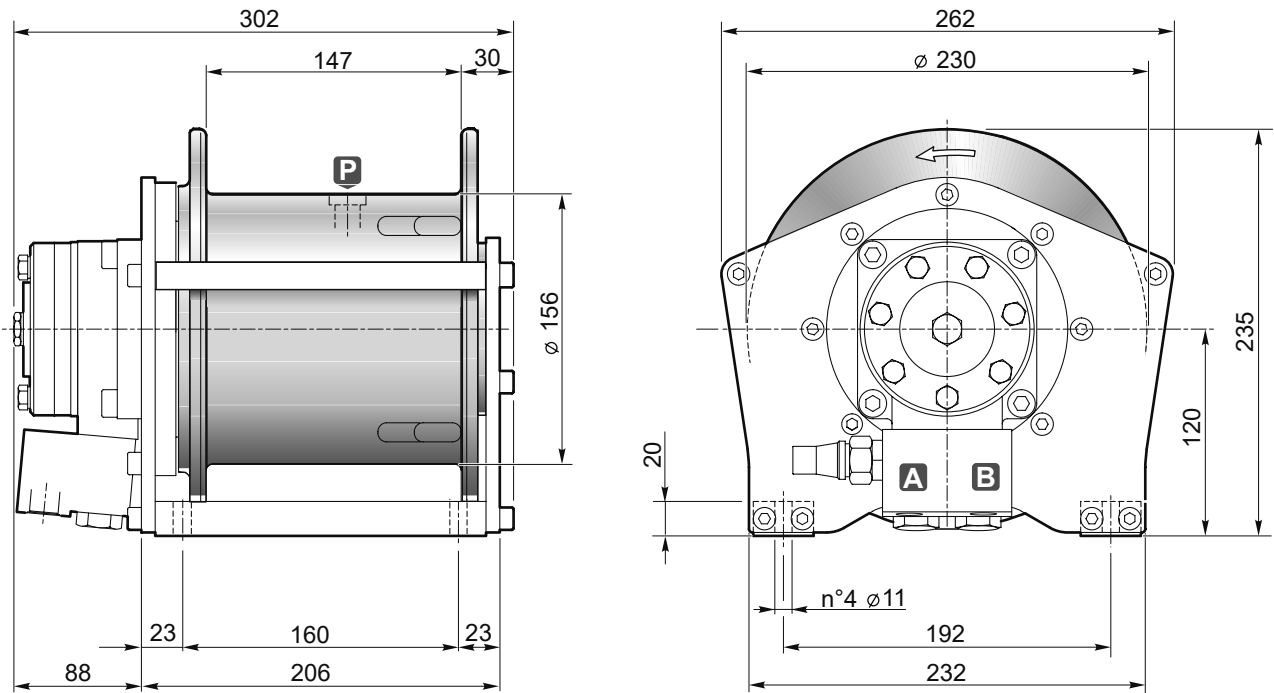
Tamburo/Drum

Smooth
1

- Sollevamento con rotazione del tamburo antioraria (contraria a richiesta).
- Freno negativo multidisco con coppia statica di 42 daNm.
- Lubrificazione ingranaggi in bagno d'olio.
- Contropressione massima sulla linea di ritorno 5 bar.
- Per sicurezza lasciare sul tamburo 4 spire di fune sempre avvolta.
- L'apparecchio è classificato secondo le UNI ISO 4301/1.
- Per fissare l'organo utilizzare viti M10 classe 8.8.
- Le caratteristiche tecniche possono variare senza preavviso.
- Hoisting with counter clockwise rotation of the drum (or clockwise if required).
- Negative multi-disc brake, with 42 daNm of static torque.
- Gear lubrication oil bath.
- Maximum back pressure on return line: 5 bar.
- Always keep at least 4 wraps of rope on the drum for safety reasons.
- The equipment is classified under UNI ISO 4301/1.
- To fix the winch use screws M10 8.8 grade.
- Technical features may change with no previous notice from the manufacturer.

IL PRESENTE ARGANO NON PUÒ ESSERE UTILIZZATO PER IL SOLLEVAMENTO DI PERSONE
THE PRESENT EQUIPMENT CAN'T BE USED TO LIFT PEOPLE

NP12



Strato di fune Rope layer	n°	1	2	3	
Tiro diretto Line pull	[daN]	1300	1200	1100	
Velocità fune con Rope speed with	20 L/1'	[m/1']	12.5	14	15
Q.tà fune tamburo liscio Rope capacity smooth drum	[m]	9	19	30	

Pressione di sollevamento Hoisting pressure	[bar]	155
Max-min portata alimentazione Max-min pump flow	[L/1']	30/10
Cilindrata motore Motor displacement	[cm³]	125
Rapporto di riduzione Gear ratio	1:	5.23
Diametro fune consigliato Advised rope diameter	[mm]	8

A Ramo di sollevamento Hoisting port	3/8"
B Ramo di discesa Lowering port	

P Tappo olio lubrificazione Lubrication oil plug	3/8"
--	------

Massa Weight	34
-----------------	----



Accessori disponibili / Available accessories **A-B-C1-C2-D-E**

77

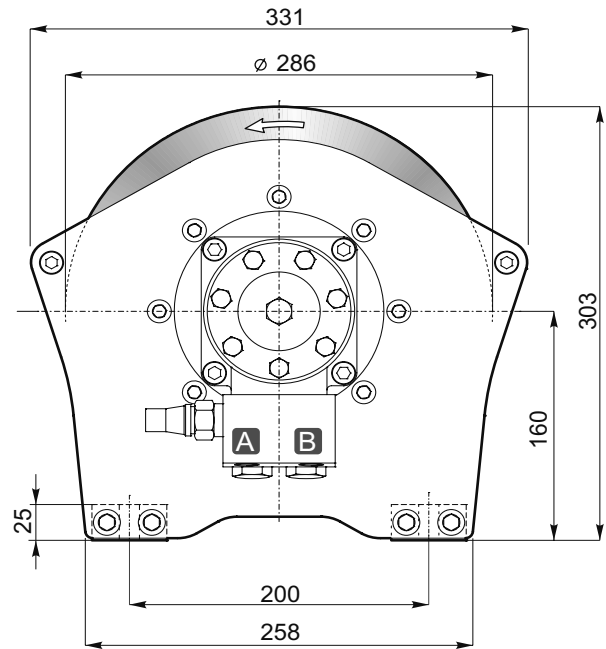
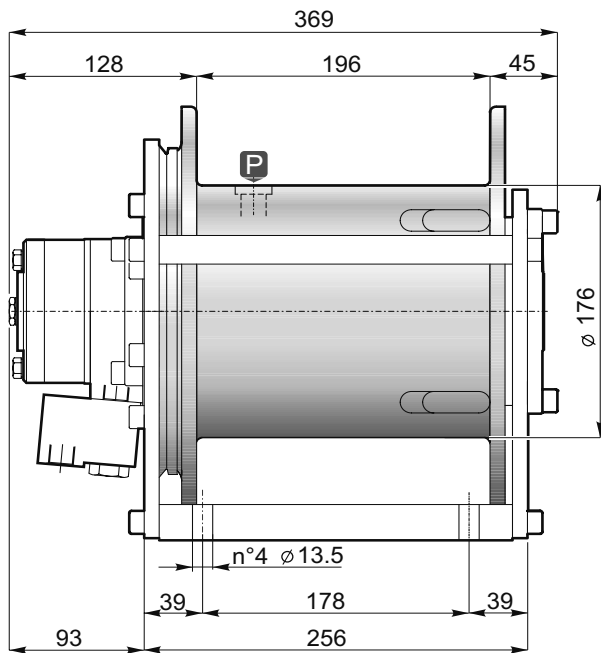
Tamburo/Drum

Smooth
1

- Sollevamento con rotazione del tamburo antioraria (contraria a richiesta).
- Freno negativo multidisco con coppia statica di 42 daNm.
- Lubrificazione ingranaggi in bagno d'olio.
- Contropressione massima sulla linea di ritorno 5 bar.
- Per sicurezza lasciare sul tamburo 4 spire di fune sempre avvolta.
- L'apparecchio è classificato secondo le UNI ISO 4301/1.
- Per fissare l'organo utilizzare viti M10 classe 10.9.
- Le caratteristiche tecniche possono variare senza preavviso.
- Hoisting with counter clockwise rotation of the drum (or clockwise if required).
- Negative multi-disc brake, with 42 daNm of static torque.
- Gear lubrication oil bath.
- Maximum back pressure on return line: 5 bar.
- Always keep at least 4 wraps of rope on the drum for safety reasons.
- The equipment is classified under UNI ISO 4301/1.
- To fix the winch use screws M12 10.9 grade.
- Technical features may change with no previous notice from the manufacturer.

IL PRESENTE ARGANO NON PUÒ ESSERE UTILIZZATO PER IL SOLLEVAMENTO DI PERSONE
THE PRESENT EQUIPMENT CAN'T BE USED TO LIFT PEOPLE

NPA18



Strato di fune Rope layer	n°	1	2	3	4
Tiro diretto Line pull	[daN]	1500	1350	1250	1130
Velocità fune con Rope speed with	30 [L/1'] [m/1']	19	21	23	25
Q.tà fune tamburo liscio Rope capacity smooth drum	[m]	11	23	36	51

Pressione di sollevamento Hoisting pressure	[bar]	180
Max-min portata alimentazione Max-min pump flow	[L/1']	40/15
Cilindrata motore Motor displacement	[cm³]	160
Rapporto di riduzione Gear ratio	1:	4.77
Diametro fune consigliato Advised rope diameter	[mm]	10

A Ramo di sollevamento Hoisting port	3/8"
B Ramo di discesa Lowering port	

P Tappo olio lubrificazione Lubrication oil plug	3/8"
--	------

kg Massa Weight	44
---------------------------	----



Accessori disponibili / Available accessories **A-B-C1-C2-D-E**

77

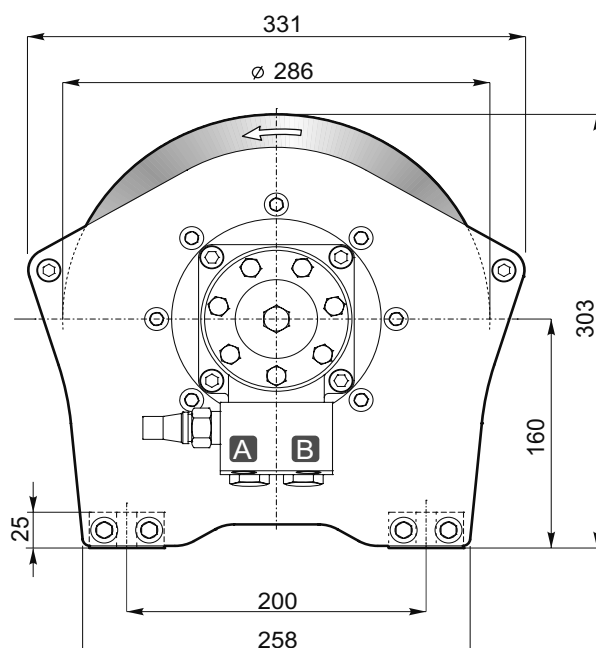
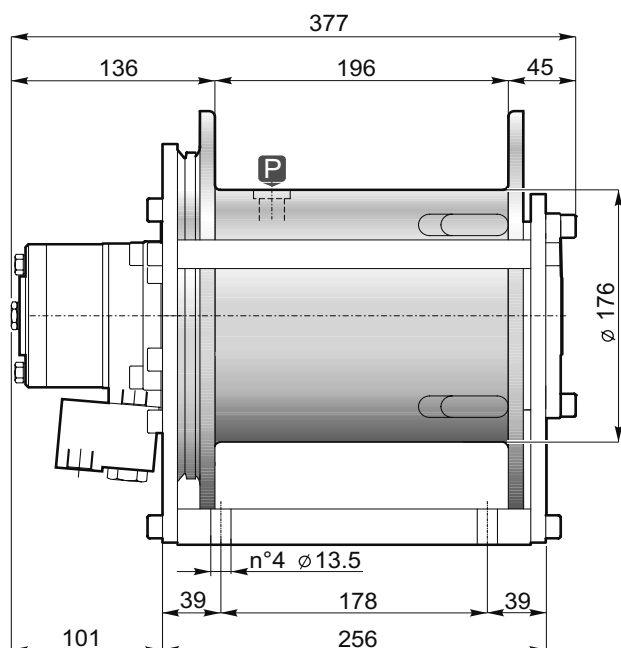
Tamburo/Drum

Smooth
1

- Sollevamento con rotazione del tamburo antioraria (contraria a richiesta).
- Freno negativo multidisco con coppia statica di 62 daNm.
- Lubrificazione ingranaggi in bagno d'olio.
- Contropressione massima sulla linea di ritorno 5 bar.
- Per sicurezza lasciare sul tamburo 4 spire di fune sempre avvolta.
- L'apparecchio è classificato secondo le UNI ISO 4301/1.
- Per fissare l'organo utilizzare viti M12 classe 8.8.
- Le caratteristiche tecniche possono variare senza preavviso.
- Hoisting with counter clockwise rotation of the drum (or clockwise if required).
- Negative multi-disc brake, with 62 daNm of static torque.
- Gear lubrication oil bath.
- Maximum back pressure on return line: 5 bar.
- Always keep at least 4 wraps of rope on the drum for safety reasons.
- The equipment is classified under UNI ISO 4301/1.
- To fix the winch use screws M12 8.8 grade.
- Technical features may change with no previous notice from the manufacturer.

IL PRESENTE ARGANO NON PUÒ ESSERE UTILIZZATO PER IL SOLLEVAMENTO DI PERSONE
THE PRESENT EQUIPMENT CAN'T BE USED TO LIFT PEOPLE

NPA19



Strato di fune Rope layer	n°	1	2	3	4
Tiro diretto Line pull	[daN]	1650	1500	1350	1250
Velocità fune con Rope speed with	18 [L/1'] [m/1']	9	10	11	12
Q.tà fune tamburo liscio Rope capacity smooth drum	[m]	11	23	36	51

Pressione di sollevamento Hoisting pressure	[bar]	165
Max-min portata alimentazione Max-min pump flow	[L/1']	40/15
Cilindrata motore Motor displacement	[cm³]	200
Rapporto di riduzione Gear ratio	1:	4.77
Diametro fune consigliato Advised rope diameter	[mm]	10

A Ramo di sollevamento Hoisting port	3/8"
B Ramo di discesa Lowering port	

P Tappo olio lubrificazione Lubrication oil plug	3/8"
--	------

kg Massa Weight	44
---------------------------	----



Accessori disponibili / Available accessories **A-B-C1-C2-D-E**

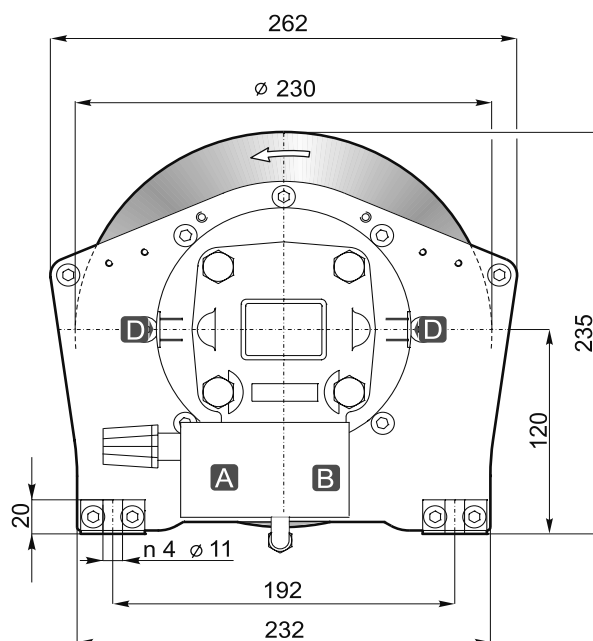
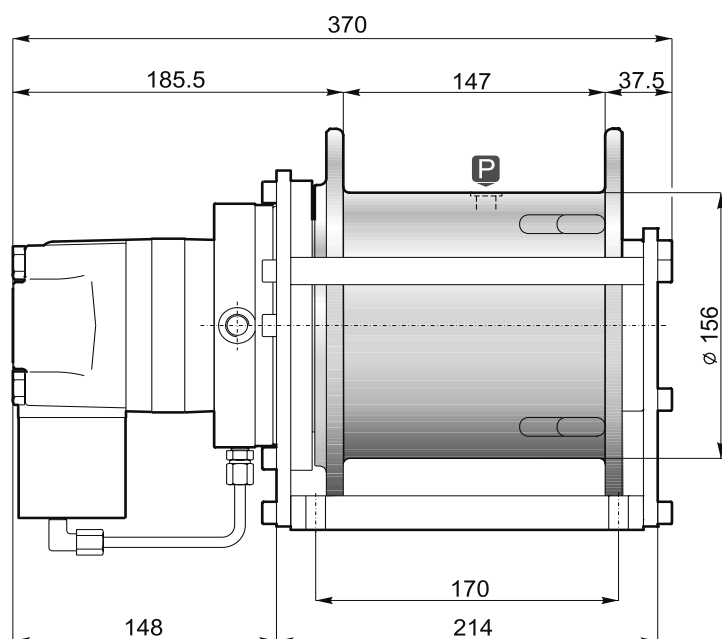
77

Tamburo/Drum

Smooth
1

- Sollevamento con rotazione del tamburo antioraria (contraria a richiesta).
- Freno negativo multidisco con coppia statica di 62 daNm.
- Lubrificazione ingranaggi in bagno d'olio.
- Contropressione massima sulla linea di ritorno 5 bar.
- Per sicurezza lasciare sul tamburo 4 spire di fune sempre avvolta.
- L'apparecchio è classificato secondo le UNI ISO 4301/1.
- Per fissare l'organo utilizzare viti M12 classe 8.8.
- Le caratteristiche tecniche possono variare senza preavviso.
- Hoisting with counter clockwise rotation of the drum (or clockwise if required).
- Negative multi-disc brake, with 62 daNm of static torque.
- Gear lubrication oil bath.
- Maximum back pressure on return line: 5 bar.
- Always keep at least 4 wraps of rope on the drum for safety reasons.
- The equipment is classified under UNI ISO 4301/1.
- To fix the winch use screws M12 8.8 grade.
- Technical features may change with no previous notice from the manufacturer.

IL PRESENTE ARGANO NON PUÒ ESSERE UTILIZZATO PER IL SOLLEVAMENTO DI PERSONE
THE PRESENT EQUIPMENT CAN'T BE USED TO LIFT PEOPLE




Strato di fune Rope layer	n°	1	2	3
Tiro diretto Line pull	[daN]	1360	1200	1100
Velocità fune con Rope speed with	57 [m/1']	42	46	50
Q.tà fune tamburo liscio Rope capacity smooth drum	[m]	9	19	30

Pressione di sollevamento Hoisting pressure	[bar]	155
Max-min portata alimentazione Max-min pump flow	[L/1']	76/20
Cilindrata motore Motor displacement	[cm ³]	125
Rapporto di riduzione Gear ratio	1:	5.23
Diametro fune consigliato Advised rope diameter	[mm]	8

A Ramo di sollevamento Hoisting port	7/8" 14 UNF
B Ramo di discesa Lowering port	UNF

D Ramo di drenaggio Drain port	1/4" BSP
P Tappo olio lubrificazione Lubrication oil plug	3/8" BSP

 Massa Weight	36 kg
---	-------



Accessori disponibili / Available accessories **A-B-C1-C2-D-E**

77

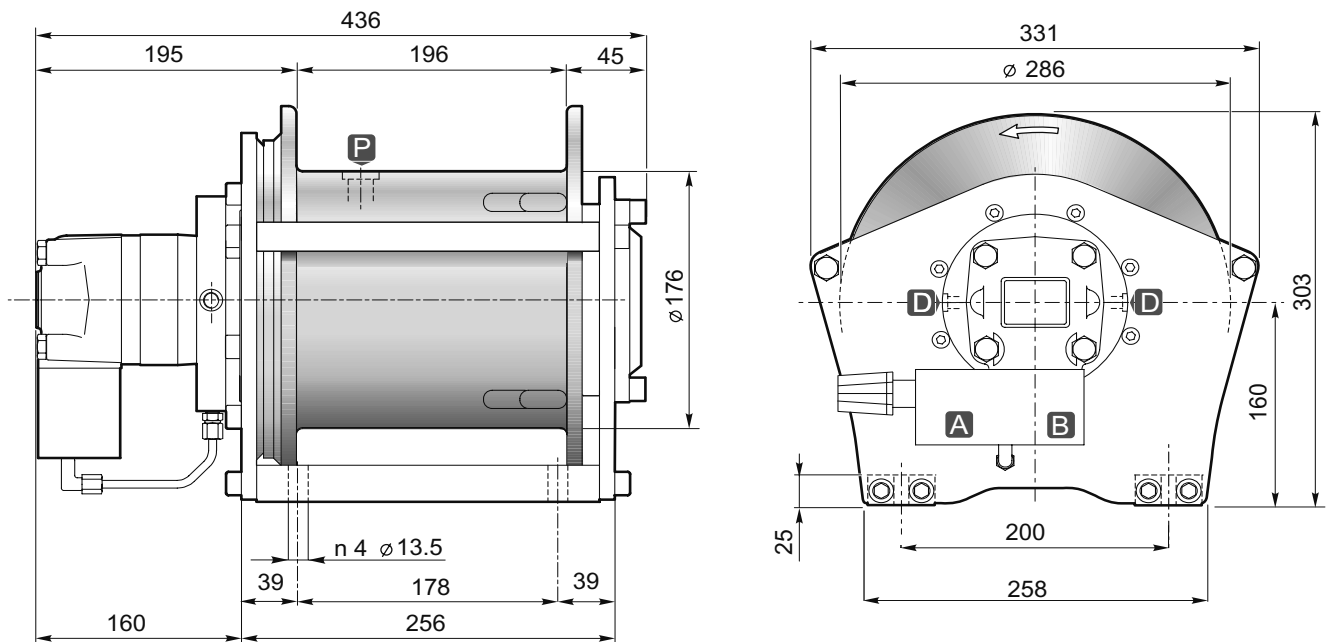
Tamburo/Drum

Smooth
1

- Sollevamento con rotazione del tamburo antioraria (contraria a richiesta).
- Freno negativo multidisco con coppia statica di 42 daNm.
- Lubrificazione ingranaggi in bagno d'olio.
- Contropressione massima sulla linea di ritorno 5 bar.
- Per sicurezza lasciare sul tamburo 4 spire di fune sempre avvolta.
- Per fissare l'organo utilizzare viti M10 classe 10.9.
- Le caratteristiche tecniche possono variare senza preavviso.
- Hoisting with counterclockwise rotation of the drum (or clockwise if required).
- Negative multi-disc brake, with 42 daNm of static torque.
- Gear lubrication oil bath.
- Maximum back pressure on return line: 5 bar.
- Always keep at least 4 wraps of rope on the drum for safety reasons.
- To fix the winch use screws M10 10.9 grade.
- Technical features may change with no previous notice from the manufacturer.

IL PRESENTE ARGANO NON PUÒ ESSERE UTILIZZATO PER IL SOLLEVAMENTO DI PERSONE
THE PRESENT EQUIPMENT CAN'T BE USED TO LIFT PEOPLE

A44




Strato di fune Rope layer	n°	1	2	3	4
Tiro diretto Line pull	[daN]	2000	1800	1650	1530
Velocità fune con Rope speed with	76 [L/1'] [m/1']	43	47.5	52	56.5
Q.tà fune tamburo liscio Rope capacity smooth drum	[m]	11	23	36	51

Pressione di sollevamento Hoisting pressure	[bar]	170
Max-min portata alimentazione Max-min pump flow	[L/1']	76/20
Cilindrata motore Motor displacement	[cm³]	200
Rapporto di riduzione Gear ratio	1:	4.77
Diametro fune consigliato Advised rope diameter	[mm]	10

A	Ramo di sollevamento Hoisting port	3/4" BSP
B	Ramo di discesa Lowering port	

D	Ramo di drenaggio Drain port	1/4" BSP
P	Tappo olio lubrificazione Lubrication oil plug	3/8" BSP

 Massa Weight	45 kg
---	-------



Accessori disponibili / Available accessories **A-B-C1-C2-D-E**

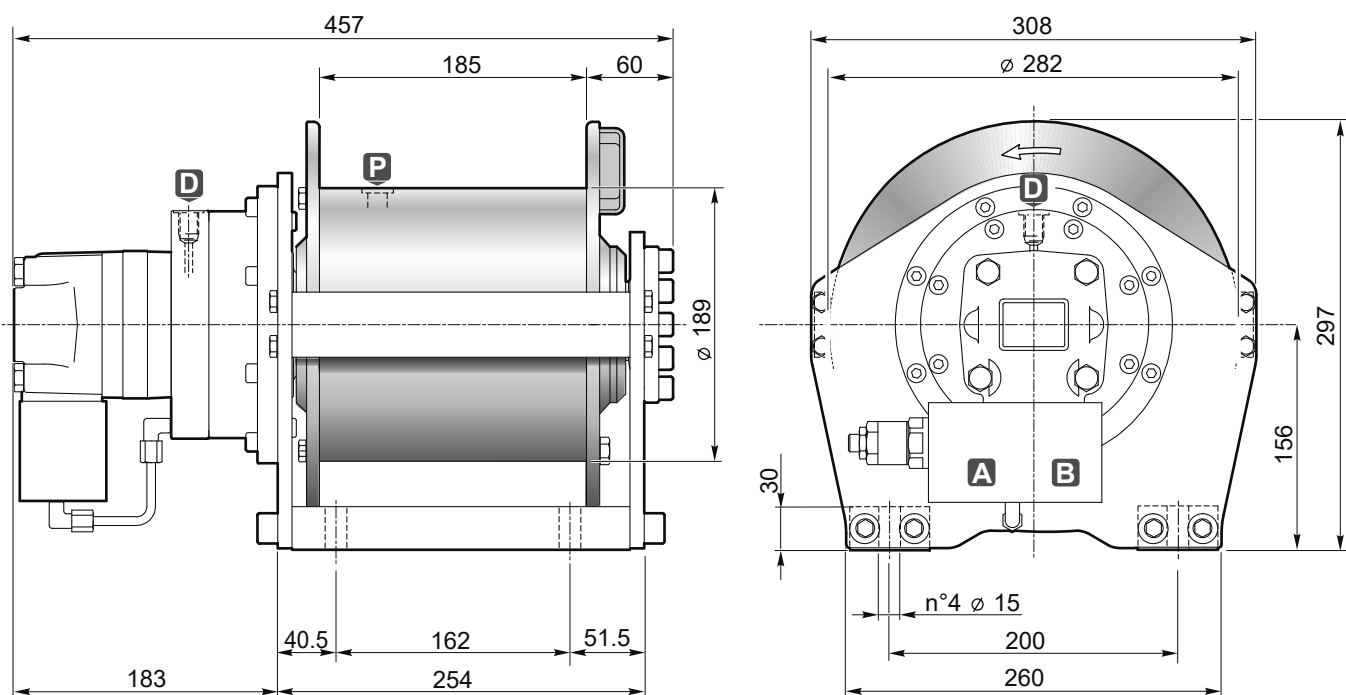
77

Tamburo/Drum

Smooth
1

- Sollevamento con rotazione del tamburo antioraria (contraria a richiesta).
- Freno negativo multidisco con coppia statica di 62 daNm.
- Lubrificazione ingranaggi in bagno d'olio.
- Contropressione massima sulla linea di ritorno 5 bar.
- Per sicurezza lasciare sul tamburo 4 spire di fune sempre avvolta.
- Per fissare l'organo utilizzare viti M12 classe 10.9.
- Le caratteristiche tecniche possono variare senza preavviso.
- Hoisting with counterclockwise rotation of the drum (or clockwise if required).
- Negative multi-disc brake, with 62 daNm of static torque.
- Gear lubrication oil bath.
- Maximum back pressure on return line: 5 bar.
- Always keep at least 4 wraps of rope on the drum for safety reasons.
- To fix the winch use screws M12 10.9 grade.
- Technical features may change with no previous notice from the manufacturer.

IL PRESENTE ARGANO NON PUÒ ESSERE UTILIZZATO PER IL SOLLEVAMENTO DI PERSONE
THE PRESENT EQUIPMENT CAN'T BE USED TO LIFT PEOPLE




Strato di fune Rope layer	n°	1	2	3*	
Tiro diretto Line pull	[daN]	2670	2400	2180	
Velocità fune con Rope speed with	64 [L/1']	[m/1']	31.5	35	38.5
Q.tà fune tamburo liscio Rope capacity smooth drum	[m]	10	21	33	

* Non conforme alla normativa EN 14492-1 2007.
* Not comply with EN 14492-1 2007.

Pressione di sollevamento Hoisting pressure	[bar]	185
Max-min portata alimentazione Max-min pump flow	[L/1']	75/10
Cilindrata motore Motor displacement	[cm³]	100
Rapporto di riduzione Gear ratio	1:	12.28
Diametro fune consigliato Advised rope diameter	[mm]	11

A	Ramo di sollevamento Hoisting port	3/4"
B	Ramo di discesa Lowering port	BSP

D	Ramo di drenaggio Drain port	1/4"
P	Tappo olio lubrificazione Lubrication oil plug	3/8"
		BSP

 Massa Weight	74 kg
---	-------



Accessori disponibili / Available accessories **A-B-C1-C2-D-E-ELD**

77

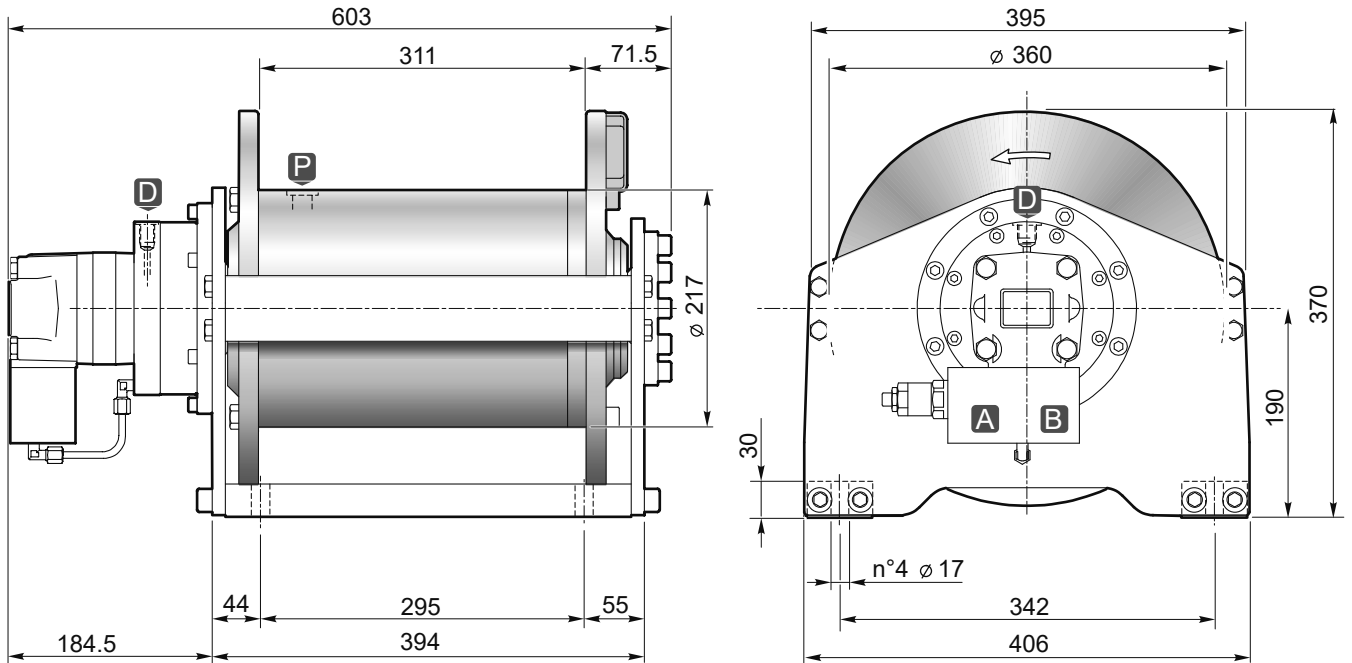
Tamburo/Drum



- Sollevamento con rotazione del tamburo antioraria (contraria a richiesta).
- Freno negativo multidisco con coppia statica di 74 daNm.
- Lubrificazione ingranaggi in bagno d'olio.
- Contropressione massima sulla linea di ritorno 5 bar.
- Per sicurezza lasciare sul tamburo 4 spire di fune sempre avvolta.
- Per fissare l'argano utilizzare viti M14 classe 10.9.
- Le caratteristiche tecniche possono variare senza preavviso.
- Hoisting with counterclockwise rotation of the drum (or clockwise if required).
- Negative multi-disc brake, with 74 daNm of static torque.
- Gear lubrication oil bath.
- Maximum back pressure on return line: 5 bar.
- Always keep at least 4 wraps of rope on the drum for safety reasons.
- To fix the winch use screws M14 10.9 grade.
- Technical features may change with no previous notice from the manufacturer.

IL PRESENTE ARGANO NON PUÒ ESSERE UTILIZZATO PER IL SOLLEVAMENTO DI PERSONE
THE PRESENT EQUIPMENT CAN'T BE USED TO LIFT PEOPLE

A80




Strato di fune Rope layer	n°	1	2	3	4
Tiro diretto Line pull	[daN]	3525	3175	2885	2645
Velocità fune con Rope speed with	45 [L/1'] [m/1']	16	18	19.5	21.5
Q.tà fune tamburo liscio Rope capacity smooth drum	[m]	17	36	57	80

Pressione di sollevamento Hoisting pressure	[bar]	175
Max-min portata alimentazione Max-min pump flow	[L/1']	75/6
Cilindrata motore Motor displacement	[cm³]	125
Rapporto di riduzione Gear ratio	1:	15.3
Diametro fune consigliato Advised rope diameter	[mm]	12.7

A	Ramo di sollevamento Hoisting port	3/4" BSP
B	Ramo di discesa Lowering port	

D	Ramo di drenaggio Drain port	1/4" BSP
P	Tappo olio lubrificazione Lubrication oil plug	3/8" BSP

 Massa Weight	132 kg
---	--------



Accessori disponibili / Available accessories **A-B-C1-C2-D-E-ELD**

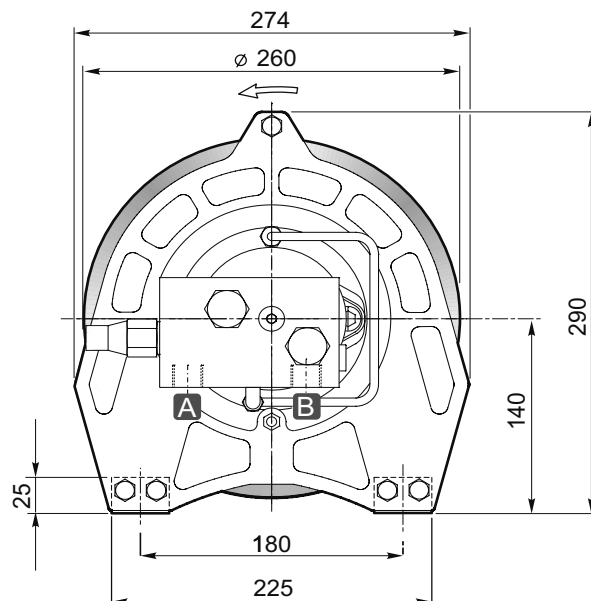
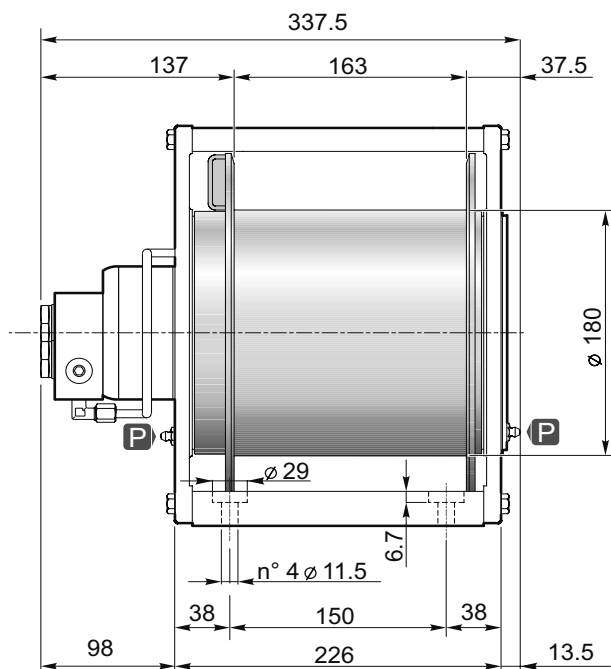
77

Tamburo/Drum

Smooth
1

- Sollevamento con rotazione del tamburo antioraria (contraria a richiesta).
- Freno negativo multidisco con coppia statica di 74 daNm.
- Lubrificazione ingranaggi in bagno d'olio.
- Contropressione massima sulla linea di ritorno 5 bar.
- Per sicurezza lasciare sul tamburo 4 spire di fune sempre avvolta.
- Per fissare l'argano utilizzare viti M16 classe 10.9.
- Le caratteristiche tecniche possono variare senza preavviso.
- Hoisting with counterclockwise rotation of the drum (or clockwise if required).
- Negative multi-disc brake, with 74 daNm of static torque.
- Gear lubrication oil bath.
- Maximum back pressure on return line: 5 bar.
- Always keep at least 4 wraps of rope on the drum for safety reasons.
- To fix the winch use screws M16 10.9 grade.
- Technical features may change with no previous notice from the manufacturer.

IL PRESENTE ARGANO NON PUÒ ESSERE UTILIZZATO PER IL SOLLEVAMENTO DI PERSONE
THE PRESENT EQUIPMENT CAN'T BE USED TO LIFT PEOPLE



Strato di fune Rope layer	n°	1	2	3	4
Tiro diretto Line pull	[daN]	750	700	650	600
Velocità fune con Rope speed with	30 [L/1'] [m/1']	24.5	26.5	28	30
Q.tà fune tamburo liscio Rope capacity smooth drum	[m]	13	27	41	57
Q.tà fune tamburo filettato Rope capacity grooved drum		11	23	36	50

Pressione di sollevamento Hoisting pressure	[bar]	115
Max-min portata alimentazione Max-min pump flow	[L/1']	40/10
Cilindrata motore Motor displacement	[cm³]	100
Rapporto di riduzione Gear ratio	1:	6
Diametro fune consigliato Advised rope diameter	[mm]	7

A Ramo di sollevamento Hoisting port	1/2"
B Ramo di discesa Lowering port	

P Ingrassatore Grease nipple	1/8"
--	------

kg Massa Weight	33
---------------------------	----

Tamburo/Drum Smooth 1 Grooved 2 **



Accessori disponibili / Available accessories **A-B-C1-C2-D-E**

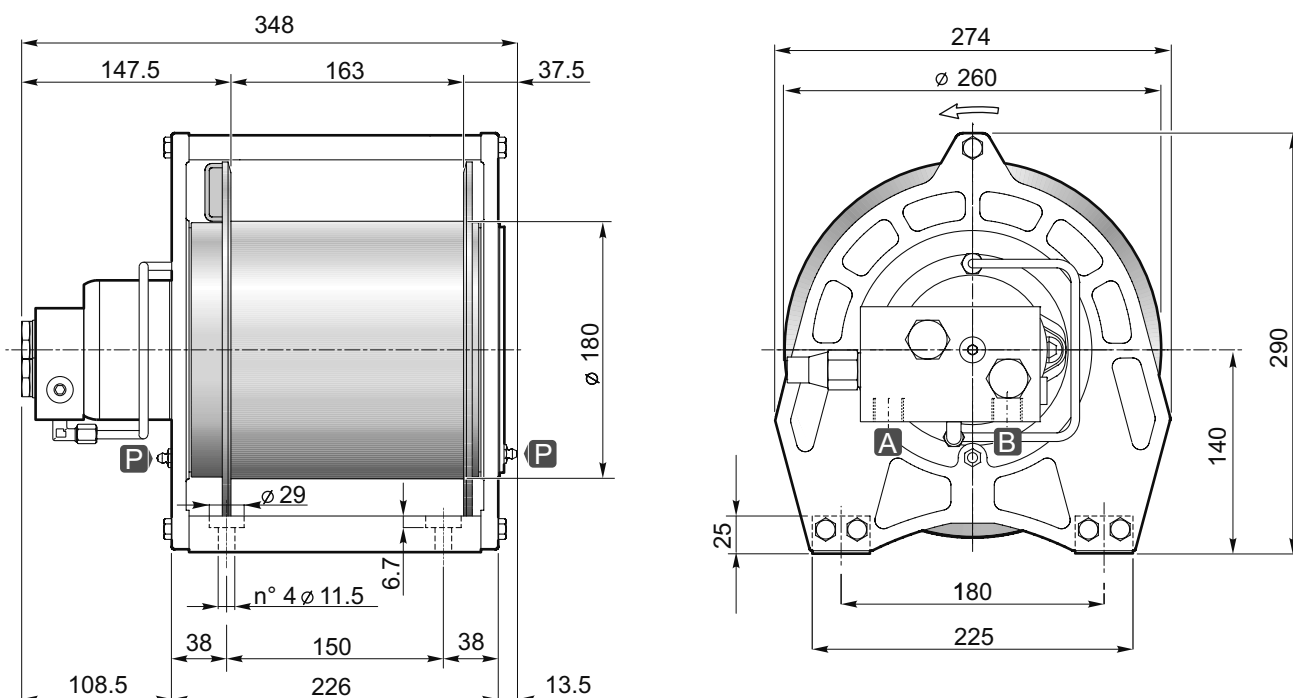
77

** Fornibile a richiesta per quantità
Sold by request for quantity

- Sollevamento con rotazione del tamburo antioraria (contraria a richiesta).
- Freno negativo multidisco con coppia statica di 25 daNm.
- Lubrificazione interna a grasso.
- Contropressione massima sulla linea di ritorno 5 bar.
- Per sicurezza lasciare sul tamburo 4 spire di fune sempre avvolte.
- L'apparecchio è classificato secondo le UNI ISO 4301/1.
- Per fissare l'organo utilizzare viti M10 classe 10.9.
- Le caratteristiche tecniche possono variare senza preavviso.
- Hoisting with counter clockwise rotation of the drum (or clockwise if required).
- Negative multi-disc brake, with 25 daNm of static torque.
- Internal lubrication with grease.
- Maximum back pressure on return line: 5 bar.
- Always keep at least 4 wraps of rope on the drum for safety reasons.
- The equipment is classified under UNI ISO 4301/1.
- To fix the winch use screws M10 10.9 grade.
- Technical features may change with no previous notice from the manufacturer.

IL PRESENTE ARGANO NON PUÒ ESSERE UTILIZZATO PER IL SOLLEVAMENTO DI PERSONE
THE PRESENT EQUIPMENT CAN'T BE USED TO LIFT PEOPLE

P6/E



Strato di fune Rope layer	n°	1	2	3	4
Tiro diretto Line pull	[daN]	1000	920	850	800
Velocità fune con Rope speed with	40 [L/1']	20	21.5	23.5	25
Q.tà fune tamburo liscio Rope capacity smooth drum	[m]	11	23	36	50
Q.tà fune tamburo filettato Rope capacity grooved drum		10	21	32	44

Pressione di sollevamento Hoisting pressure	[bar]	100
Max-min portata alimentazione Max-min pump flow	[L/1']	40/10
Cilindrata motore Motor displacement	[cm ³]	160
Rapporto di riduzione Gear ratio	1:	6
Diametro fune consigliato Advised rope diameter	[mm]	8

A Ramo di sollevamento Hoisting port	1/2"
B Ramo di discesa Lowering port	

P Ingrassatore Grease nipple	1/8"
--	------

kg Massa Weight	33
---------------------------	----

Tamburo/Drum	Smooth 1	Grooved 2
--------------	--------------------	---------------------



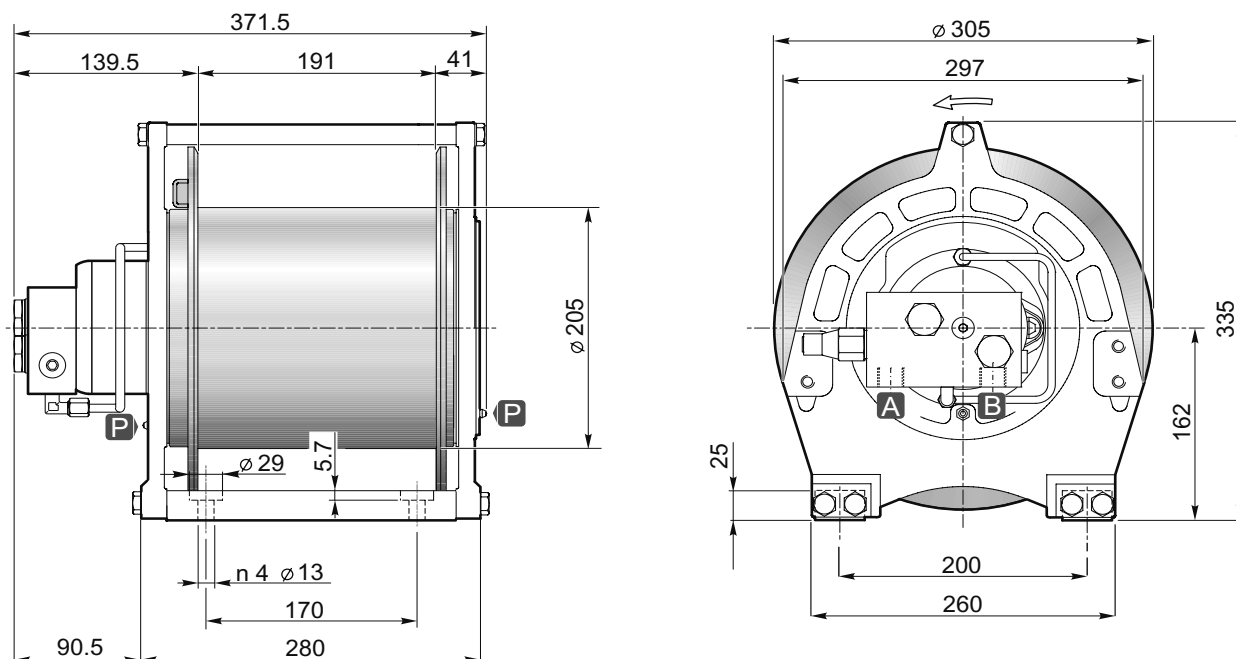
Accessori disponibili / Available accessories **A-B-C1-C2-D-E**

77

** Fornibile a richiesta per quantità
Sold by request for quantity

- Sollevamento con rotazione del tamburo antioraria (contraria a richiesta).
- Freno negativo multidisco con coppia statica di 25 daNm.
- Lubrificazione interna a grasso.
- Contropressione massima sulla linea di ritorno 5 bar.
- Per sicurezza lasciare sul tamburo 4 spire di fune sempre avvolta.
- L'apparecchio è classificato secondo le UNI ISO 4301/1.
- Per fissare l'argano utilizzare viti M10 classe 10.9.
- Le caratteristiche tecniche possono variare senza preavviso.
- Hoisting with counter clockwise rotation of the drum (or clockwise if required).
- Negative multi-disc brake, with 25 daNm of static torque.
- Internal lubrication with grease.
- Maximum back pressure on return line: 5 bar.
- Always keep at least 4 wraps of rope on the drum for safety reasons.
- The equipment is classified under UNI ISO 4301/1.
- To fix the winch use screws M10 10.9 grade.
- Technical features may change with no previous notice from the manufacturer.

IL PRESENTE ARGANO NON PUÒ ESSERE UTILIZZATO PER IL SOLLEVAMENTO DI PERSONE
THE PRESENT EQUIPMENT CAN'T BE USED TO LIFT PEOPLE



Strato di fune Rope layer	n°	1	2	3	4
Tiro diretto Line pull	[daN]	1100	1000	950	900
Velocità fune con Rope speed with	40 [L/1']	27.5	29.5	31.5	34
Q.tà fune tamburo liscio Rope capacity smooth drum	[m]	15	31	49	68
Q.tà fune tamburo filettato Rope capacity grooved drum		13	28	44	60

Pressione di sollevamento Hoisting pressure	[bar]	145
Max-min portata alimentazione Max-min pump flow	[L/1']	55/15
Cilindrata motore Motor displacement	[cm ³]	160
Rapporto di riduzione Gear ratio	1:	5.04
Diametro fune consigliato Advised rope diameter	[mm]	8

A Ramo di sollevamento Hoisting port	1/2"
B Ramo di discesa Lowering port	

P Ingrassatore Grease nipple	1/8"
--	------

Massa Weight	54
-----------------	----

Tamburo/Drum Smooth
1 Grooved
2**



Accessori disponibili / Available accessories **A-B-C1-C2-D-E**

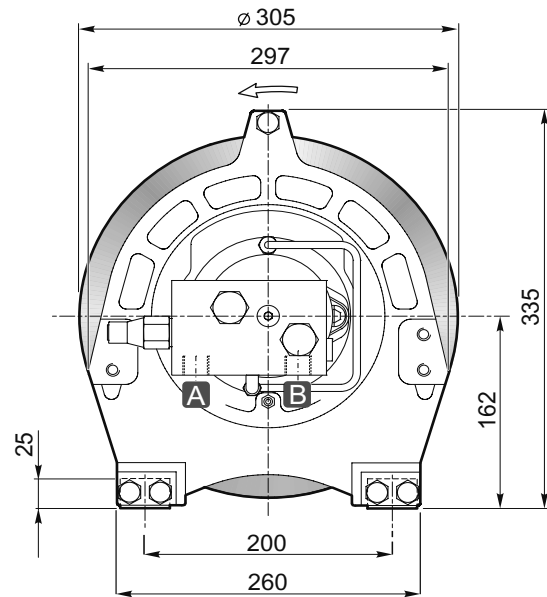
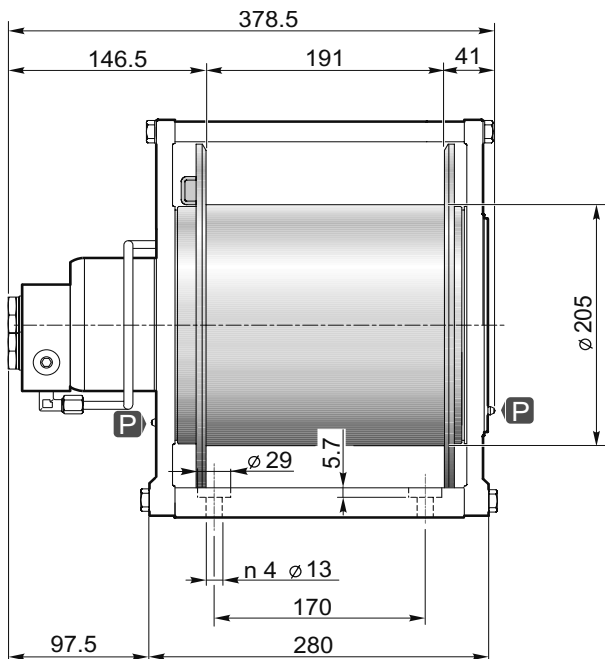
77

** Fornibile a richiesta per quantità
Sold by request for quantity

- Sollevamento con rotazione del tamburo antioraria (contraria a richiesta).
- Freno negativo multidisco con coppia statica di 57 daNm.
- Lubrificazione interna a grasso.
- Contropressione massima sulla linea di ritorno 5 bar.
- Per sicurezza lasciare sul tamburo 4 spire di fune sempre avvolta.
- L'apparecchio è classificato secondo le UNI ISO 4301/1.
- Per fissare l'argano utilizzare viti M12 classe 10.9.
- Le caratteristiche tecniche possono variare senza preavviso.
- Hoisting with counter clockwise rotation of the drum (or clockwise if required).
- Negative multi-disc brake, with 57 daNm of static torque.
- Internal lubrication with grease.
- Maximum back pressure on return line: 5 bar.
- Always keep at least 4 wraps of rope on the drum for safety reasons.
- The equipment is classified under UNI ISO 4301/1.
- To fix the winch use screws M12 10.9 grade.
- Technical features may change with no previous notice from the manufacturer.

IL PRESENTE ARGANO NON PUÒ ESSERE UTILIZZATO PER IL SOLLEVAMENTO DI PERSONE
THE PRESENT EQUIPMENT CAN'T BE USED TO LIFT PEOPLE

P9/E



Strato di fune Rope layer	n°	1	2	3	4	
Tiro diretto Line pull	[daN]	1500	1370	1260	1170	
Velocità fune con Rope speed with	50 [L/1']	[m/1']	27.5	30	32.5	35
Q.tà fune tamburo liscio Rope capacity smooth drum	[m]	12	26	40	55	
Q.tà fune tamburo filettato Rope capacity grooved drum		11	23	36	50	

Pressione di sollevamento Hoisting pressure	[bar]	150
Max-min portata alimentazione Max-min pump flow	[L/1']	55/20
Cilindrata motore Motor displacement	[cm ³]	200
Rapporto di riduzione Gear ratio	1:	5.04
Diametro fune consigliato Advised rope diameter	[mm]	10

A Ramo di sollevamento Hoisting port	1/2"
B Ramo di discesa Lowering port	

P Ingrassatore Grease nipple	1/8"
--	------

kg Massa Weight	54
---------------------------	----

Tamburo/Drum Smooth 1 Grooved** 2



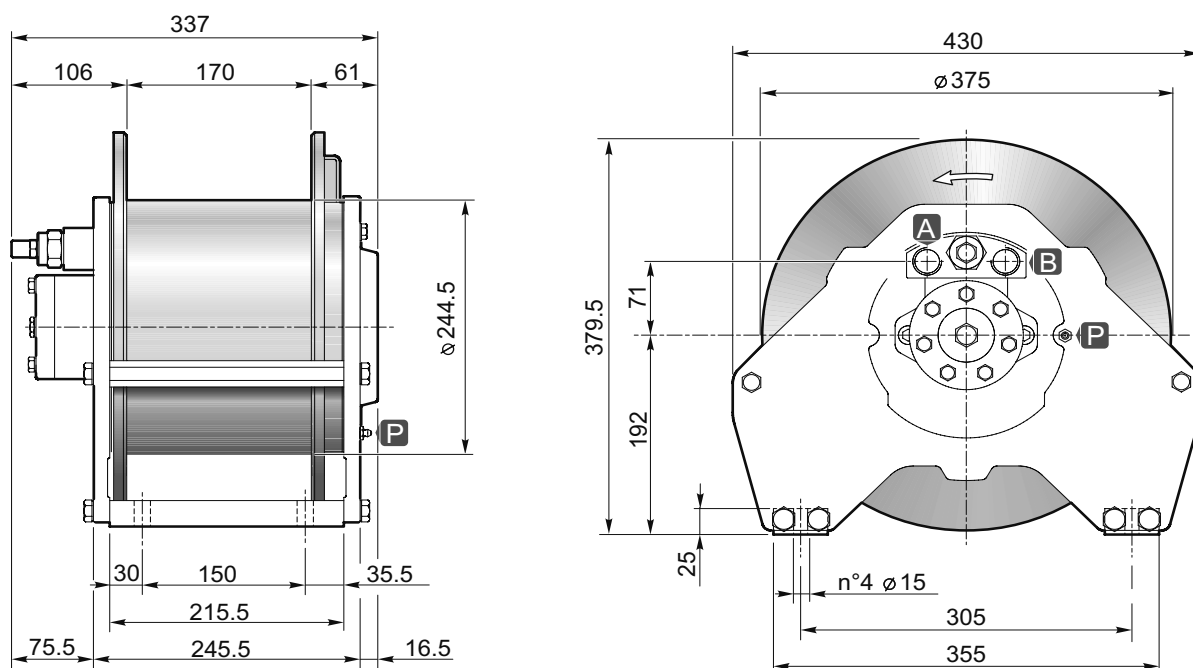
Accessori disponibili / Available accessories **A-B-C1-C2-D-E**

77

** Fornibile a richiesta per quantità
Sold by request for quantity

- Sollevamento con rotazione del tamburo antioraria (contraria a richiesta).
- Freno negativo multidisco con coppia statica di 57 daNm.
- Lubrificazione interna a grasso.
- Contropressione massima sulla linea di ritorno 5 bar.
- Per sicurezza lasciare sul tamburo 4 spire di fune sempre avvolta.
- L'apparecchio è classificato secondo le UNI ISO 4301/1.
- Per fissare l'organo utilizzare viti M12 classe 10.9.
- Le caratteristiche tecniche possono variare senza preavviso.
- Hoisting with counter clockwise rotation of the drum (or clockwise if required).
- Negative multi-disc brake, with 57 daNm of static torque.
- Internal lubrication with grease.
- Maximum back pressure on return line: 5 bar.
- Always keep at least 4 wraps of rope on the drum for safety reasons.
- The equipment is classified under UNI ISO 4301/1.
- To fix the winch use screws M12 10.9 grade.
- Technical features may change with no previous notice from the manufacturer.

IL PRESENTE ARGANO NON PUÒ ESSERE UTILIZZATO PER IL SOLLEVAMENTO DI PERSONE
THE PRESENT EQUIPMENT CAN'T BE USED TO LIFT PEOPLE



Strato di fune Rope layer	n°	1	2	3	4	
Tiro diretto Line pull	[daN]	2000	1850	1730	1600	
Velocità fune con Rope speed with	60 [L/1']	[m/1']	30	32	34.5	37
Q.tà fune tamburo liscio Rope capacity smooth drum	[m]	13	26	41	57	
Q.tà fune tamburo filettato Rope capacity grooved drum		12	24	37	51	

Pressione di sollevamento Hoisting pressure	[bar]	170
Max-min portata alimentazione Max-min pump flow	[L/1']	75/25
Cilindrata motore Motor displacement	[cm³]	249
Rapporto di riduzione Gear ratio	1:	5.77
Diametro fune consigliato Advised rope diameter	[mm]	10

A Ramo di sollevamento Hoisting port	3/4"
B Ramo di discesa Lowering port	

P Ingrassatore Grease nipple	1/8"
--	------

Massa Weight	80
-----------------	----

Tamburo/Drum 1 2**



Accessori disponibili / Available accessories **A-B-C1-C2-D-E**

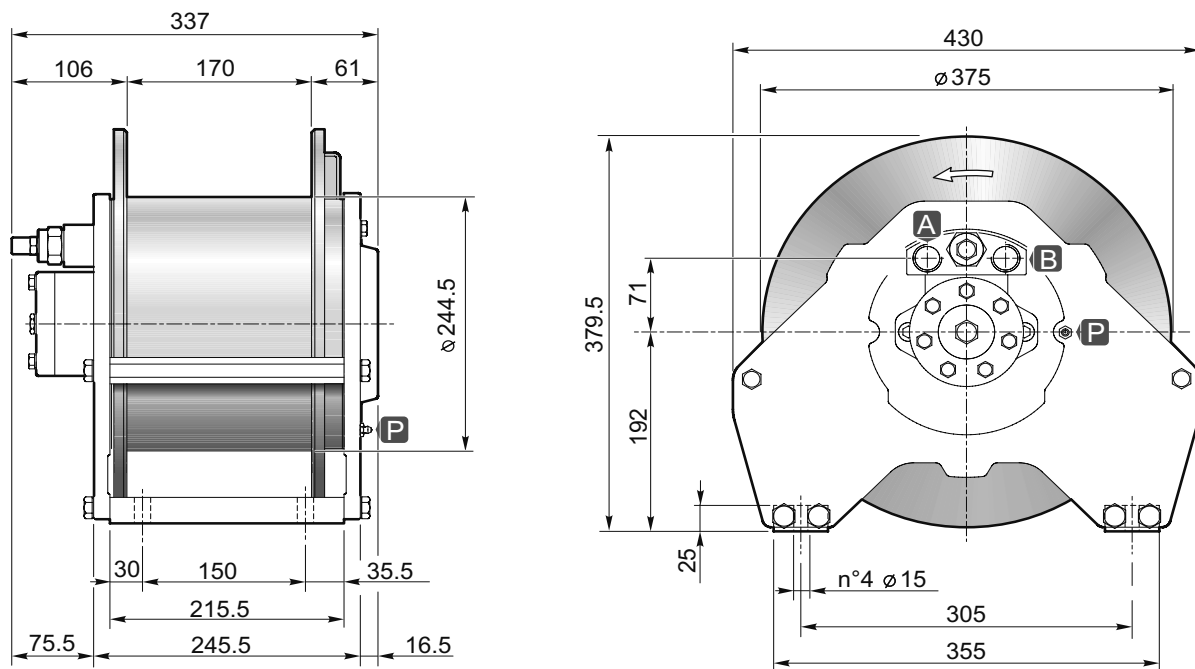
77

** Fornibile a richiesta per quantità
Sold by request for quantity

- Sollevamento con rotazione del tamburo antioraria (contraria a richiesta).
- Freno negativo multidisco con coppia statica di 68 daNm.
- Lubrificazione interna a grasso.
- Contropressione massima sulla linea di ritorno 5 bar.
- Per sicurezza lasciare sul tamburo 4 spire di fune sempre avvolta.
- L'apparecchio è classificato secondo le UNI ISO 4301/1.
- Per fissare l'argano utilizzare viti M14 classe 8.8.
- Le caratteristiche tecniche possono variare senza preavviso.
- Hoisting with counter clockwise rotation of the drum (or clockwise if required).
- Negative multi-disc brake, with 68 daNm of static torque.
- Internal lubrication with grease.
- Maximum back pressure on return line: 5 bar.
- Always keep at least 4 wraps of rope on the drum for safety reasons.
- The equipment is classified under UNI ISO 4301/1.
- To fix the winch use screws M14 8.8 grade.
- Technical features may change with no previous notice from the manufacturer.

IL PRESENTE ARGANO NON PUÒ ESSERE UTILIZZATO PER IL SOLLEVAMENTO DI PERSONE
THE PRESENT EQUIPMENT CAN'T BE USED TO LIFT PEOPLE

P15/E



Strato di fune Rope layer	n°	1	2	3	4
Tiro diretto Line pull	[daN]	2500	2300	2100	1950
Velocità fune con Rope speed with	60 [L/1'] [m/1']	24	26	28	30
Q.tà fune tamburo liscio Rope capacity smooth drum	[m]	11	22	34	48
Q.tà fune tamburo filettato Rope capacity grooved drum		10	21	33	46

Pressione di sollevamento Hoisting pressure	[bar]	175
Max-min portata alimentazione Max-min pump flow	[L/1']	75/30
Cilindrata motore Motor displacement	[cm³]	315
Rapporto di riduzione Gear ratio	1:	5.77
Diametro fune consigliato Advised rope diameter	[mm]	12

A Ramo di sollevamento Hoisting port	3/4"
B Ramo di discesa Lowering port	

P Ingrassatore Grease nipple	1/8"
--	------

Massa Weight	80
-----------------	----

Tamburo/Drum 1 2**



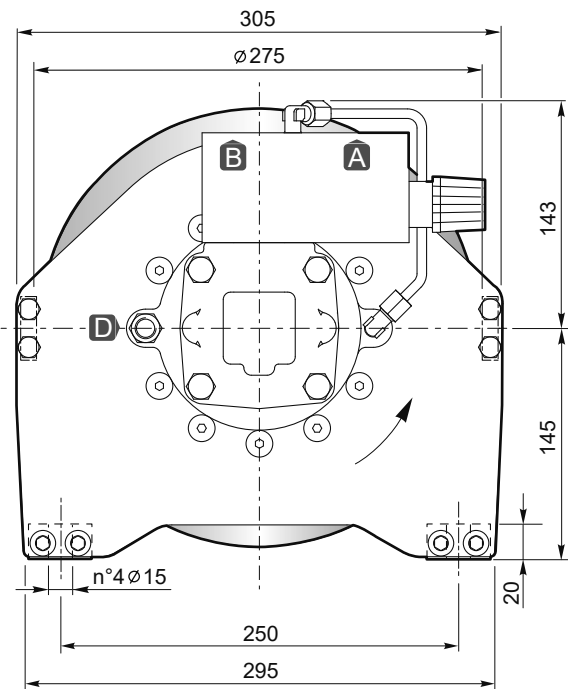
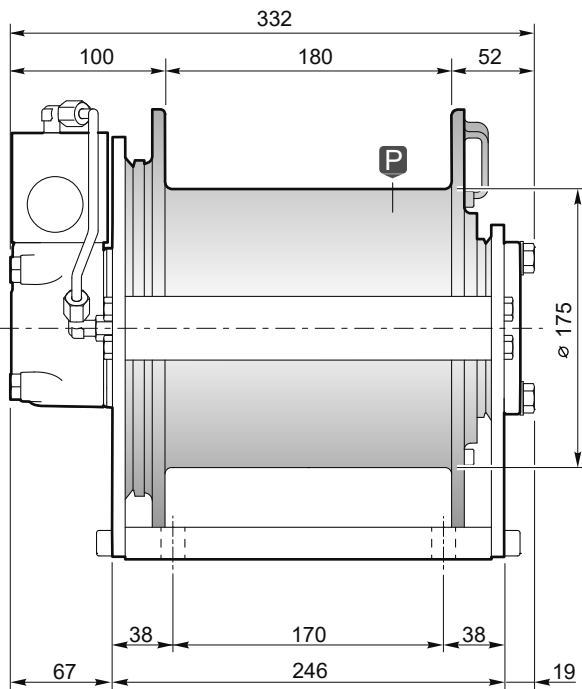
Accessori disponibili / Available accessories **A-B-C1-C2-D-E**

77

** Fornibile a richiesta per quantità
Sold by request for quantity

- Sollevamento con rotazione del tamburo antioraria (contraria a richiesta).
- Freno negativo multidisco con coppia statica di 68 daNm.
- Lubrificazione interna a grasso.
- Contropressione massima sulla linea di ritorno 5 bar.
- Per sicurezza lasciare sul tamburo 4 spire di fune sempre avvolta.
- L'apparecchio è classificato secondo le UNI ISO 4301/1.
- Per fissare l'organo utilizzare viti M14 classe 10.9.
- Le caratteristiche tecniche possono variare senza preavviso.
- Hoisting with counter clockwise rotation of the drum (or clockwise if required).
- Negative multi-disc brake, with 68 daNm of static torque.
- Internal lubrication with grease.
- Maximum back pressure on return line: 5 bar.
- Always keep at least 4 wraps of rope on the drum for safety reasons.
- The equipment is classified under UNI ISO 4301/1.
- To fix the winch use screws M14 10.9 grade.
- Technical features may change with no previous notice from the manufacturer.

IL PRESENTE ARGANO NON PUÒ ESSERE UTILIZZATO PER IL SOLLEVAMENTO DI PERSONE
THE PRESENT EQUIPMENT CAN'T BE USED TO LIFT PEOPLE



Strato di fune Rope layer	n°	1	2	3	4	
Tiro diretto Line pull	[daN]	1010	930	860	800	
Velocità fune con Rope speed with	40 L/1'	[m/1']	42	46	49	53
Q.tà fune tamburo liscio Rope capacity smooth drum	[m]	12	25	40	56	

Pressione di sollevamento Hoisting pressure	[bar]	170
Max-min portata alimentazione Max-min pump flow	[L/1']	60/15
Cilindrata motore Motor displacement	[cm ³]	100
Rapporto di riduzione Gear ratio	1:	4.77
Diametro fune consigliato Advised rope diameter	[mm]	8

A Ramo di sollevamento Hoisting port	3/4" G BSPP
B Ramo di discesa Lowering port	

D Ramo di drenaggio Drain port	1/4" G BSPP
P Tappo olio lubrificazione Lubrication oil plug	3/8" G BSPP

Massa Weight	45
-----------------	----



Accessori disponibili / Available accessories **A-B-C1-C2-ELD-F1**



Tamburo/Drum 1 2 **

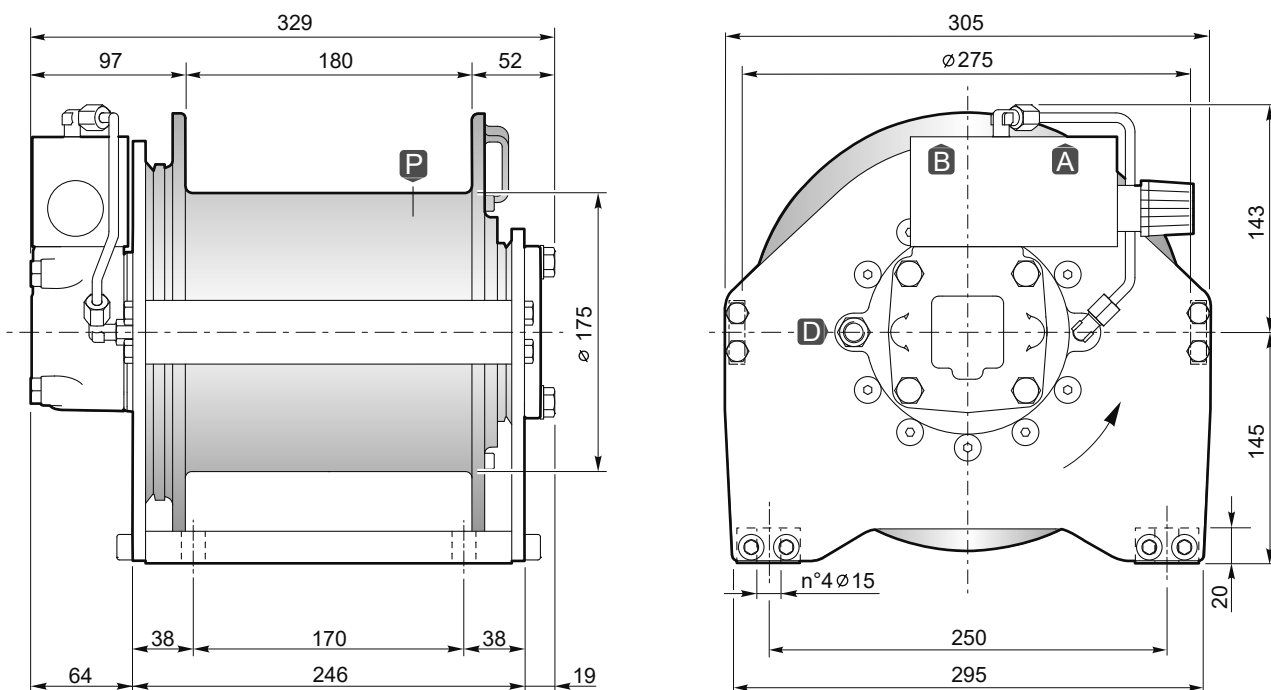
**Fornibile a richiesta per quantità
Sold by request for quantity

- Sollevamento con rotazione del tamburo antioraria (contraria a richiesta).
- Freno negativo multidisco con coppia statica di 74 daNm.
- Lubrificazione ingranaggi in bagno d'olio.
- Contropressione massima sulla linea di ritorno 5 bar.
- Per sicurezza lasciare sul tamburo 4 spire di fune sempre avvolte.
- L'apparecchio è classificato secondo le FEM 1.001.
- Per fissare l'organo utilizzare viti M14 classe 10.9.
- Le caratteristiche tecniche possono variare senza preavviso.

- Hoisting with counter clockwise rotation of the drum (or clockwise if required).
- Negative multi-disc brake, with 74 daNm of static torque.
- Gear lubrication oil bath.
- Maximum back pressure on return line: 5 bar.
- Always keep at least 4 wraps of rope on the drum for safety reasons.
- The equipment is classified under FEM 1.001.
- To fix the winch use screws M14 10.9 grade.
- Technical features may change with no previous notice from the manufacturer.

IL PRESENTE ARGANO NON PUÒ ESSERE UTILIZZATO PER IL SOLLEVAMENTO DI PERSONE
THE PRESENT EQUIPMENT CAN'T BE USED TO LIFT PEOPLE

CW10



Strato di fune Rope layer	n°	1	2	3	4	
Tiro diretto Line pull	[daN]	1260	1160	1070	1000	
Velocità fune con Rope speed with	40 L/1'	[m/1']	41	44	48	51
Q.tà fune tamburo liscio Rope capacity smooth drum	[m]	12	25	40	56	

Pressione di sollevamento Hoisting pressure	[bar]	190
Max-min portata alimentazione Max-min pump flow	[L/1']	60/15
Cilindrata motore Motor displacement	[cm³]	80
Rapporto di riduzione Gear ratio	1:	6.2
Diametro fune consigliato Advised rope diameter	[mm]	8

A Ramo di sollevamento Hoisting port	3/4" G BSPP
B Ramo di discesa Lowering port	

D Ramo di drenaggio Drain port	1/4" G BSPP
P Tappo olio lubrificazione Lubrication oil plug	3/8" G BSPP

Massa Weight	45
-----------------	----



Accessori disponibili / Available accessories **A-B-C1-C2-ELD-F1**



Tamburo/Drum

Smooth	1
Grooved	2

 **

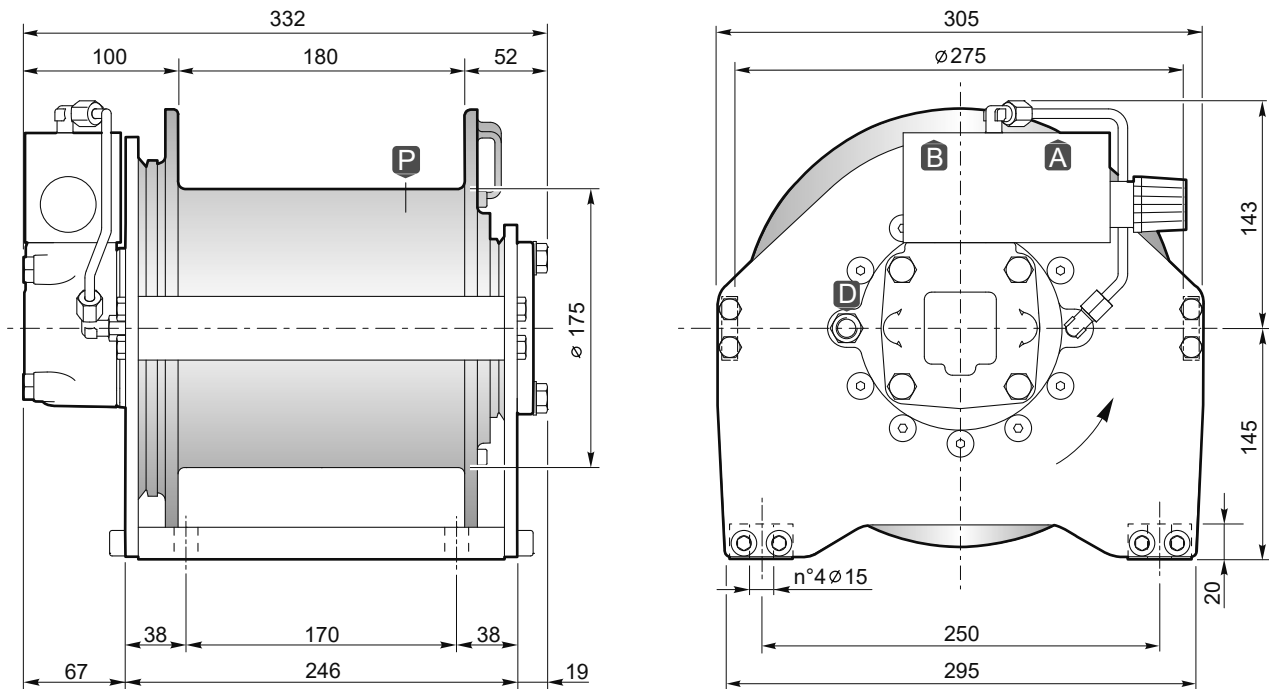
**Fornibile a richiesta per quantità
Sold by request for quantity

- Sollevamento con rotazione del tamburo antioraria (contraria a richiesta).
- Freno negativo multidisco con coppia statica di 74 daNm.
- Lubrificazione ingranaggi in bagno d'olio.
- Contropressione massima sulla linea di ritorno 5 bar.
- Per sicurezza lasciare sul tamburo 4 spire di fune sempre avvolte.
- L'apparecchio è classificato secondo le FEM 1.001.
- Per fissare l'organo utilizzare viti M14 classe 10.9.
- Le caratteristiche tecniche possono variare senza preavviso.

- Hoisting with counter clockwise rotation of the drum (or clockwise if required).
- Negative multi-disc brake, with 74 daNm of static torque.
- Gear lubrication oil bath.
- Maximum back pressure on return line: 5 bar.
- Always keep at least 4 wraps of rope on the drum for safety reasons.
- The equipment is classified under FEM 1.001.
- To fix the winch use screws M14 10.9 grade.
- Technical features may change with no previous notice from the manufacturer.

IL PRESENTE ARGANO NON PUÒ ESSERE UTILIZZATO PER IL SOLLEVAMENTO DI PERSONE
THE PRESENT EQUIPMENT CAN'T BE USED TO LIFT PEOPLE

CW12




Strato di fune Rope layer	n°	1	2	3	4	
Tiro diretto Line pull	[daN]	1550	1410	1300	1200	
Velocità fune con Rope speed with	40 L/1'	[m/1']	32	36	39	42
Q.tà fune tamburo liscio Rope capacity smooth drum	[m]	12	25	40	56	

Pressione di sollevamento Hoisting pressure	[bar]	185
Max-min portata alimentazione Max-min pump flow	[L/1']	60/15
Cilindrata motore Motor displacement	[cm³]	100
Rapporto di riduzione Gear ratio	1:	6.2
Diametro fune consigliato Advised rope diameter	[mm]	8

A	Ramo di sollevamento Hoisting port	3/4" G BSP
B	Ramo di discesa Lowering port	

D	Ramo di drenaggio Drain port	1/4" G BSP
P	Tappo olio lubrificazione Lubrication oil plug	3/8" G BSP

 Massa Weight	45
---	----

Tamburo/Drum Smooth 1 Grooved ** 2

**Fornibile a richiesta per quantità
Sold by request for quantity



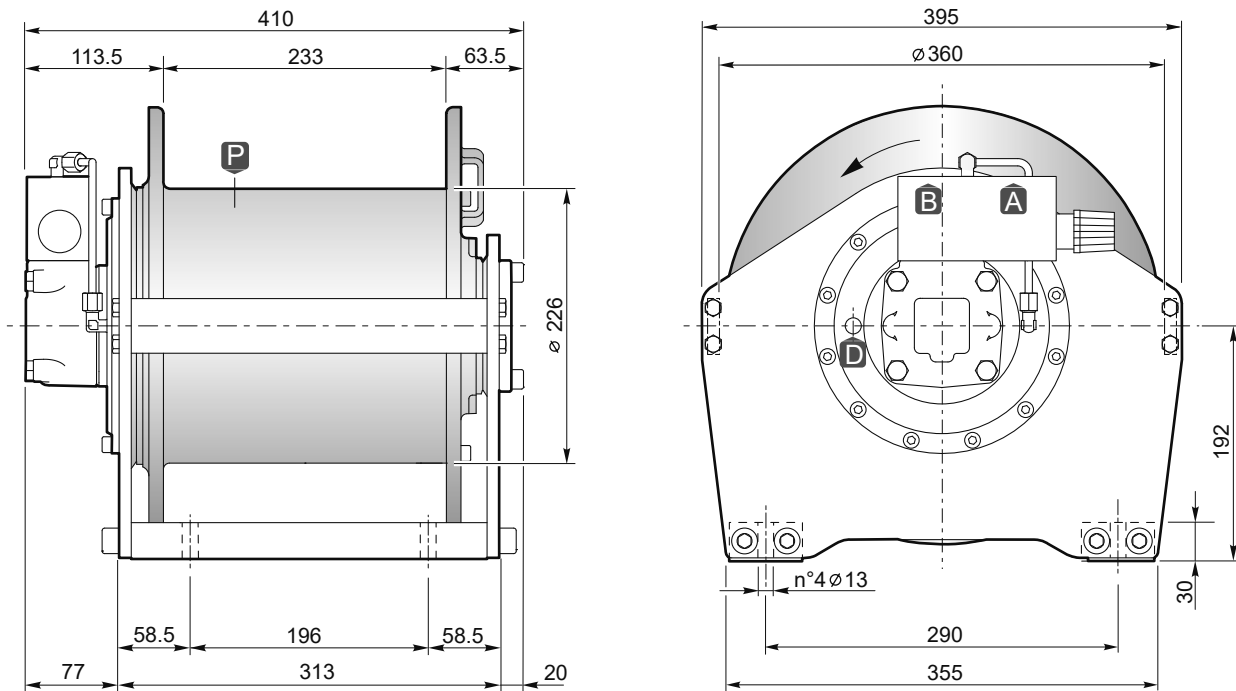
Accessori disponibili / Available accessories **A-B-C1-C2-ELD-F1**

77

- Sollevamento con rotazione del tamburo antioraria (contraria a richiesta).
- Freno negativo multidisco con coppia statica di 74 daNm.
- Lubrificazione ingranaggi in bagno d'olio.
- Contropressione massima sulla linea di ritorno 5 bar.
- Per sicurezza lasciare sul tamburo 4 spire di fune sempre avvolta.
- L'apparecchio è classificato secondo le FEM 1.001.
- Per fissare l'argano utilizzare viti M14 classe 10.9.
- Le caratteristiche tecniche possono variare senza preavviso.
- Hoisting with counter clockwise rotation of the drum (or clockwise if required).
- Negative multi-disc brake, with 74 daNm of static torque.
- Gear lubrication oil bath.
- Maximum back pressure on return line: 5 bar.
- Always keep at least 4 wraps of rope on the drum for safety reasons.
- The equipment is classified under FEM 1.001.
- To fix the winch use screws M14 10.9 grade.
- Technical features may change with no previous notice from the manufacturer.

IL PRESENTE ARGANO NON PUÒ ESSERE UTILIZZATO PER IL SOLLEVAMENTO DI PERSONE
THE PRESENT EQUIPMENT CAN'T BE USED TO LIFT PEOPLE

CW13




Strato di fune Rope layer	n°	1	2	3	4	5
Tiro diretto Line pull	[daN]	1700	1560	1450	1350	1260
Velocità fune con Rope speed with	60 L/1' [m/1']	40	43	46	50	53
Q.tà fune tamburo liscio Rope capacity smooth drum	[m]	16	34	53	74	96

Pressione di sollevamento Hoisting pressure	[bar]	175
Max-min portata alimentazione Max-min pump flow	[L/1']	75/15
Cilindrata motore Motor displacement	[cm ³]	80
Rapporto di riduzione Gear ratio	1:	12.28
Diametro fune consigliato Advised rope diameter	[mm]	10

A	Ramo di sollevamento Hoisting port	3/4" G BSPP
B	Ramo di discesa Lowering port	

D	Ramo di drenaggio Drain port	1/4" G BSPP
P	Tappo olio lubrificazione Lubrication oil plug	3/8" G BSPP

 Massa Weight	93
---	----

Tamburo/Drum  1  2 **

**Fornibile a richiesta per quantità
Sold by request for quantity



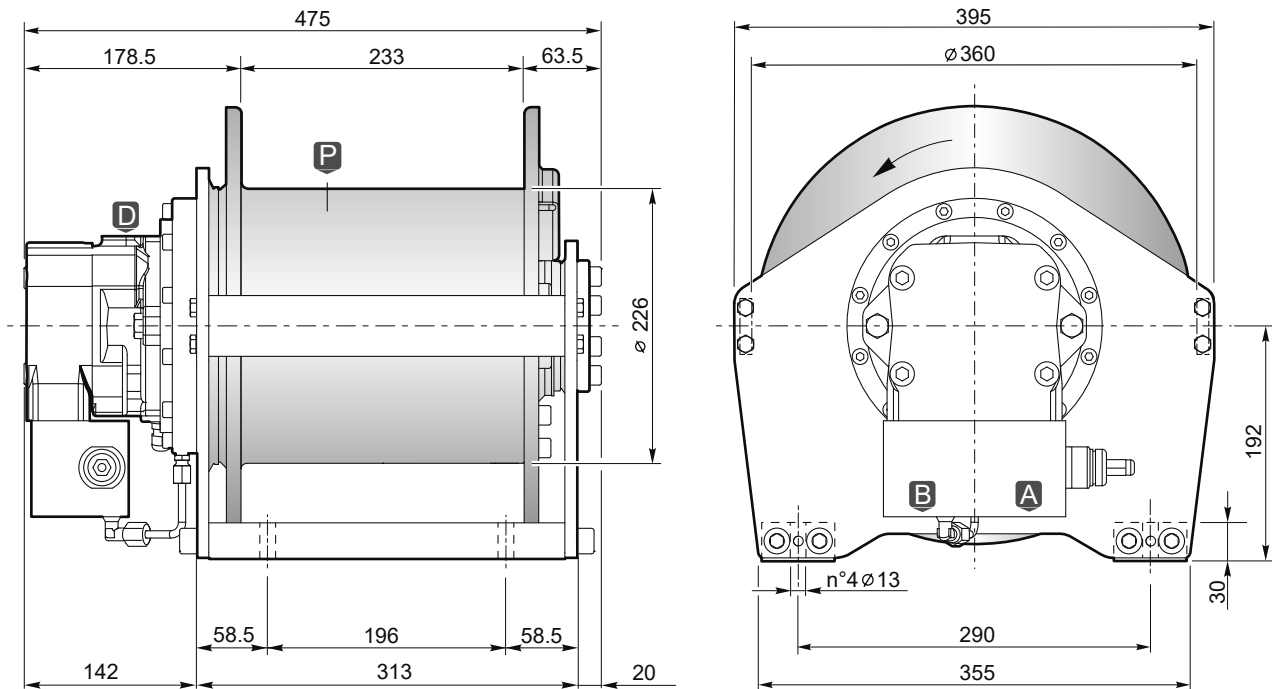
Accessori disponibili / Available accessories **A-B-C1-C2-ELD-F1**



- Sollevamento con rotazione del tamburo antioraria (contraria a richiesta).
- Freno negativo multidisco con coppia statica di 74 daNm.
- Lubrificazione ingranaggi in bagno d'olio.
- Contoppressione massima sulla linea di ritorno 5 bar.
- Per sicurezza lasciare sul tamburo 4 spire di fune sempre avvolta.
- L'apparecchio è classificato secondo le FEM 1.001.
- Per fissare l'organo utilizzare viti M12 classe 10.9.
- Le caratteristiche tecniche possono variare senza preavviso.
- Hoisting with counter clockwise rotation of the drum (or clockwise if required).
- Negative multi-disc brake, with 74 daNm of static torque.
- Gear lubrication oil bath.
- Maximum back pressure on return line: 5 bar.
- Always keep at least 4 wraps of rope on the drum for safety reasons.
- The equipment is classified under FEM 1.001.
- To fix the winch use screws M12 10.9 grade.
- Technical features may change with no previous notice from the manufacturer.

IL PRESENTE ARGANO NON PUÒ ESSERE UTILIZZATO PER IL SOLLEVAMENTO DI PERSONE
THE PRESENT EQUIPMENT CAN'T BE USED TO LIFT PEOPLE

CW13R




Strato di fune Rope layer	n°	1	2	3	4	5
Tiro diretto Line pull	[daN]	1700	1560	1450	1350	1260
Velocità fune con Rope speed with	60 L/1' [m/1']	53	57	62	66	71
Q.tà fune tamburo liscio Rope capacity smooth drum	[m]	16	34	53	74	96

Pressione di sollevamento Hoisting pressure	[bar]	210
Max-min portata alimentazione Max-min pump flow	[L/1']	100/15
Cilindrata motore Motor displacement	[cm³]	37
Rapporto di riduzione Gear ratio	1:	21.03
Diametro fune consigliato Advised rope diameter	[mm]	10

A	Ramo di sollevamento Hoisting port	3/4" G BSPP
B	Ramo di discesa Lowering port	

D	Ramo di drenaggio Drain port	7/8-14 UNF-2B
P	Tappo olio lubrificazione Lubrication oil plug	3/8" G BSPP

 Massa Weight	120
---	-----



Accessori disponibili / Available accessories **A-B-C1-C2-ELD-F1**



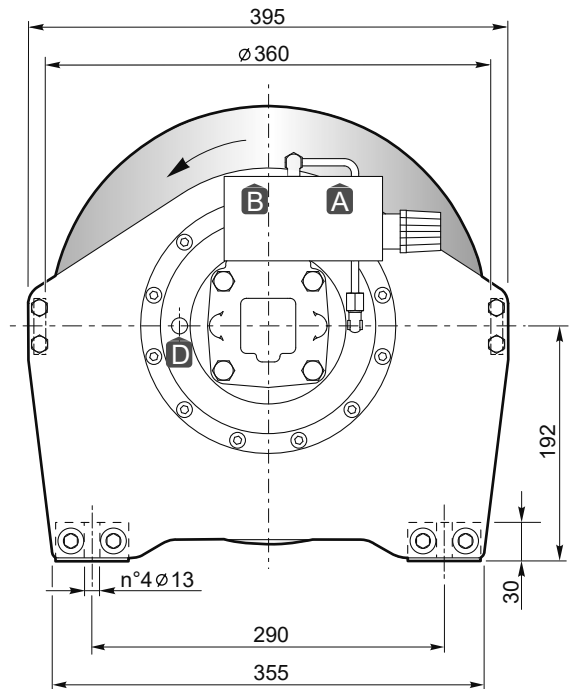
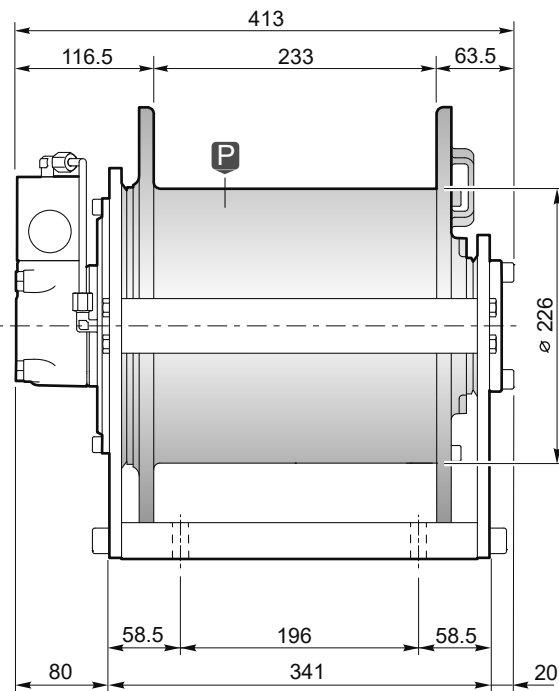
Tamburo/Drum  1  2 **

**Fornibile a richiesta per quantità
Sold by request for quantity

- Sollevamento con rotazione del tamburo antioraria (contraria a richiesta).
- Freno negativo multidisco con coppia statica di 74 daNm.
- Lubrificazione ingranaggi in bagno d'olio.
- Contropressione massima sulla linea di ritorno 5 bar.
- Per sicurezza lasciare sul tamburo 4 spire di fune sempre avvolta.
- L'apparecchio è classificato secondo le FEM 1.001.
- Per fissare l'organo utilizzare viti M12 classe 10.9.
- Le caratteristiche tecniche possono variare senza preavviso.
- Hoisting with counter clockwise rotation of the drum (or clockwise if required).
- Negative multi-disc brake, with 74 daNm of static torque.
- Gear lubrication oil bath.
- Maximum back pressure on return line: 5 bar.
- Always keep at least 4 wraps of rope on the drum for safety reasons.
- The equipment is classified under FEM 1.001.
- To fix the winch use screws M12 10.9 grade.
- Technical features may change with no previous notice from the manufacturer.

IL PRESENTE ARGANO NON PUÒ ESSERE UTILIZZATO PER IL SOLLEVAMENTO DI PERSONE
THE PRESENT EQUIPMENT CAN'T BE USED TO LIFT PEOPLE

CW16




Strato di fune Rope layer	n°	1	2	3	4	5
Tiro diretto Line pull	[daN]	2070	1910	1770	1650	1550
Velocità fune con Rope speed with	60 L/1' [m/1']	31.5	34.5	37	40	42.5
Q.tà fune tamburo liscio Rope capacity smooth drum	[m]	16	34	53	74	96

Pressione di sollevamento Hoisting pressure	[bar]	170
Max-min portata alimentazione Max-min pump flow	[L/1']	75/15
Cilindrata motore Motor displacement	[cm ³]	100
Rapporto di riduzione Gear ratio	1:	12.28
Diametro fune consigliato Advised rope diameter	[mm]	10

A Ramo di sollevamento Hoisting port	3/4" G BSPP
B Ramo di discesa Lowering port	

D Ramo di drenaggio Drain port	1/4" G BSPP
P Tappo olio lubrificazione Lubrication oil plug	3/8" G BSPP

 Massa Weight	94
---	----



Accessori disponibili / Available accessories **A-B-C1-C2-ELD-F1**



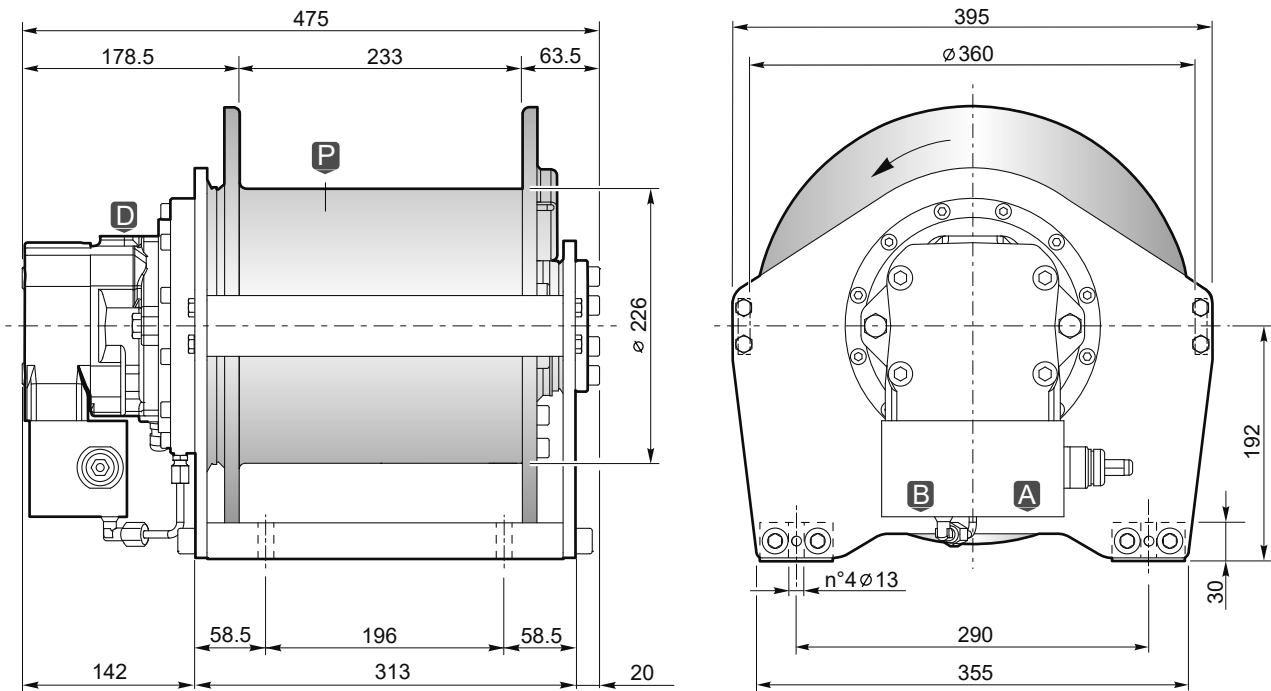
Tamburo/Drum  1  2 **

**Fornibile a richiesta per quantità
Sold by request for quantity

- Sollevamento con rotazione del tamburo antioraria (contraria a richiesta).
- Freno negativo multidisco con coppia statica di 74 daNm.
- Lubrificazione ingranaggi in bagno d'olio.
- Contropressione massima sulla linea di ritorno 5 bar.
- Per sicurezza lasciare sul tamburo 4 spire di fune sempre avvolta.
- L'apparecchio è classificato secondo le FEM 1.001.
- Per fissare l'organo utilizzare viti M12 classe 10.9.
- Le caratteristiche tecniche possono variare senza preavviso.
- Hoisting with counter clockwise rotation of the drum (or clockwise if required).
- Negative multi-disc brake, with 74 daNm of static torque.
- Gear lubrication oil bath.
- Maximum back pressure on return line: 5 bar.
- Always keep at least 4 wraps of rope on the drum for safety reasons.
- The equipment is classified under FEM 1.001.
- To fix the winch use screws M12 10.9 grade.
- Technical features may change with no previous notice from the manufacturer.

IL PRESENTE ARGANO NON PUÒ ESSERE UTILIZZATO PER IL SOLLEVAMENTO DI PERSONE
THE PRESENT EQUIPMENT CAN'T BE USED TO LIFT PEOPLE

CW16R



Strato di fune Rope layer	n°	1	2	3	4	5
Tiro diretto Line pull	[daN]	2070	1910	1770	1650	1550
Velocità fune con Rope speed with	60 L/1' [m/1']	43	47	51	55	58
Q.tà fune tamburo liscio Rope capacity smooth drum	[m]	16	34	53	74	96

Pressione di sollevamento Hoisting pressure	[bar]	210
Max-min portata alimentazione Max-min pump flow	[L/1']	100/15
Cilindrata motore Motor displacement	[cm³]	45
Rapporto di riduzione Gear ratio	1:	21.03
Diametro fune consigliato Advised rope diameter	[mm]	10

A	Ramo di sollevamento Hoisting port	3/4" G BSPP
B	Ramo di discesa Lowering port	

D	Ramo di drenaggio Drain port	7/8-14 UNF-2B
P	Tappo olio lubrificazione Lubrication oil plug	3/8" G BSPP

Massa Weight	120
-----------------	-----

Tamburo/Drum 1 2 **

**Fornibile a richiesta per quantità
Sold by request for quantity



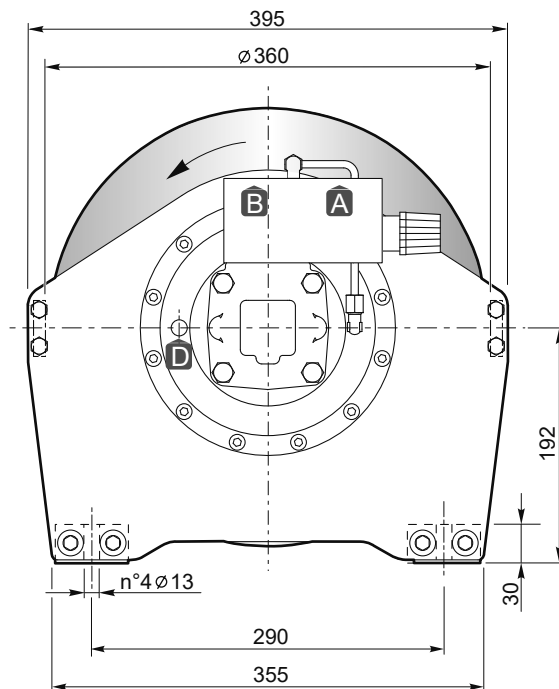
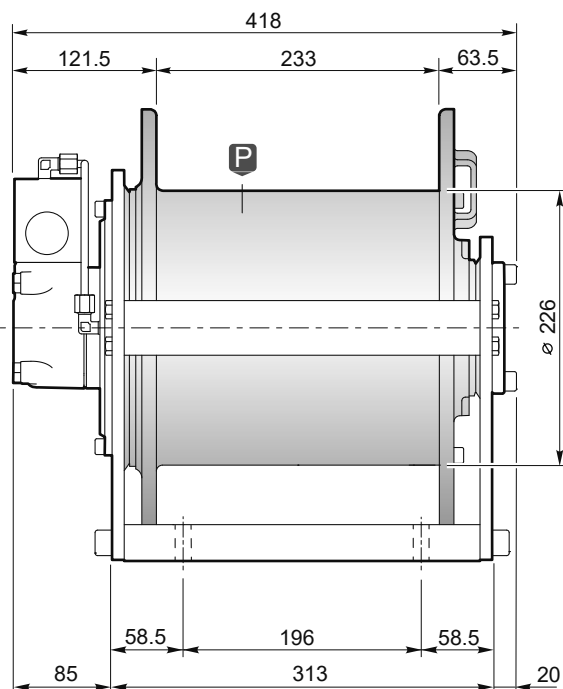
Accessori disponibili / Available accessories **A-B-C1-C2-ELD-F1**



- Sollevamento con rotazione del tamburo antioraria (contraria a richiesta).
- Freno negativo multidisco con coppia statica di 74 daNm.
- Lubrificazione ingranaggi in bagno d'olio.
- Contropressione massima sulla linea di ritorno 5 bar.
- Per sicurezza lasciare sul tamburo 4 spire di fune sempre avvolta.
- L'apparecchio è classificato secondo le FEM 1.001.
- Per fissare l'organo utilizzare viti M12 classe 10.9.
- Le caratteristiche tecniche possono variare senza preavviso.
- Hoisting with counter clockwise rotation of the drum (or clockwise if required).
- Negative multi-disc brake, with 74 daNm of static torque.
- Gear lubrication oil bath.
- Maximum back pressure on return line: 5 bar.
- Always keep at least 4 wraps of rope on the drum for safety reasons.
- The equipment is classified under FEM 1.001.
- To fix the winch use screws M12 10.9 grade.
- Technical features may change with no previous notice from the manufacturer.

IL PRESENTE ARGANO NON PUÒ ESSERE UTILIZZATO PER IL SOLLEVAMENTO DI PERSONE
THE PRESENT EQUIPMENT CAN'T BE USED TO LIFT PEOPLE

CW20




Strato di fune Rope layer	n°	1	2	3	4
Tiro diretto Line pull	[daN]	2600	2360	2160	2000
Velocità fune con Rope speed with	60 [L/1'] [m/1']	25	28	31	33
Q.tà fune tamburo liscio Rope capacity smooth drum	[m]	13	29	45	63

Pressione di sollevamento Hoisting pressure	[bar]	175
Max-min portata alimentazione Max-min pump flow	[L/1']	75/15
Cilindrata motore Motor displacement	[cm³]	125
Rapporto di riduzione Gear ratio	1:	12.28
Diametro fune consigliato Advised rope diameter	[mm]	12

A	Ramo di sollevamento Hoisting port	3/4" G BSPP
B	Ramo di discesa Lowering port	

D	Ramo di drenaggio Drain port	1/4" G BSPP
P	Tappo olio lubrificazione Lubrication oil plug	3/8" G BSPP

 Massa Weight	95
---	----



Accessori disponibili / Available accessories **A-B-C1-C2-ELD-F1**



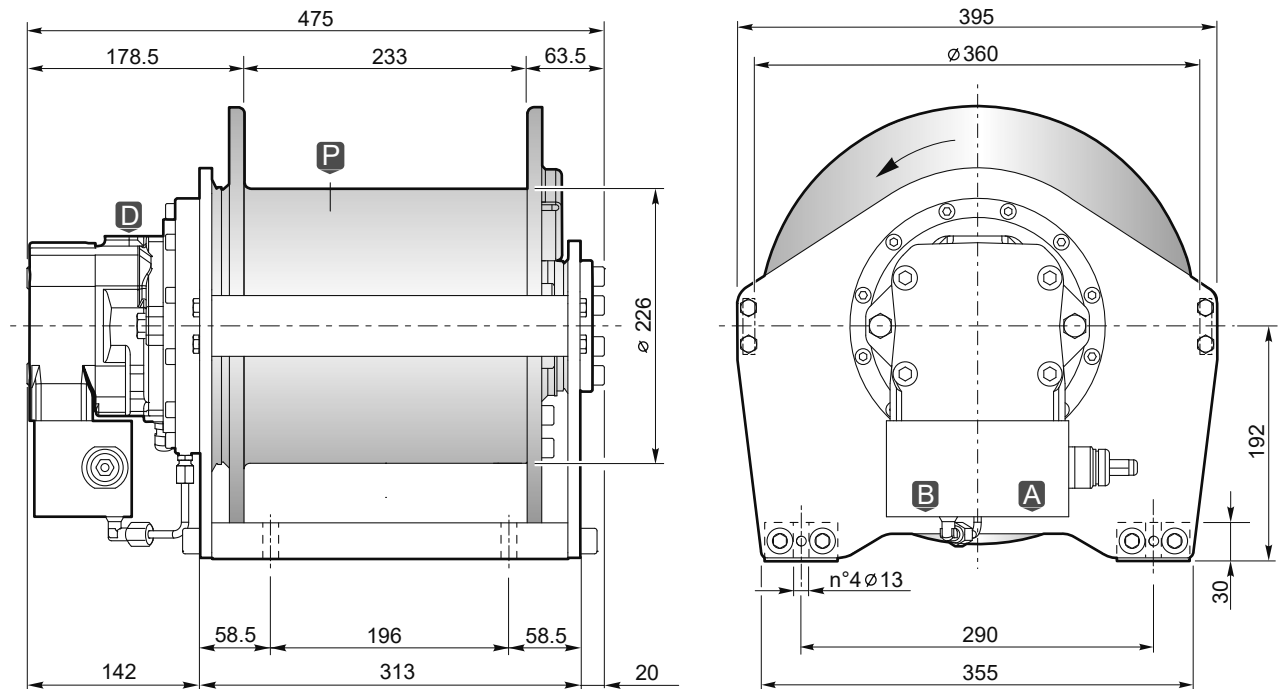
Tamburo/Drum  1  2 **

**Fornibile a richiesta per quantità
Sold by request for quantity

- Sollevamento con rotazione del tamburo antioraria (contraria a richiesta).
- Freno negativo multidisco con coppia statica di 74 daNm.
- Lubrificazione ingranaggi in bagno d'olio.
- Contropressione massima sulla linea di ritorno 5 bar.
- Per sicurezza lasciare sul tamburo 4 spire di fune sempre avvolta.
- L'apparecchio è classificato secondo le FEM 1.001.
- Per fissare l'organo utilizzare viti M12 classe 10.9.
- Le caratteristiche tecniche possono variare senza preavviso.
- Hoisting with counter clockwise rotation of the drum (or clockwise if required).
- Negative multi-disc brake, with 74 daNm of static torque.
- Gear lubrication oil bath.
- Maximum back pressure on return line: 5 bar.
- Always keep at least 4 wraps of rope on the drum for safety reasons.
- The equipment is classified under FEM 1.001.
- To fix the winch use screws M12 10.9 grade.
- Technical features may change with no previous notice from the manufacturer.

IL PRESENTE ARGANO NON PUÒ ESSERE UTILIZZATO PER IL SOLLEVAMENTO DI PERSONE
THE PRESENT EQUIPMENT CAN'T BE USED TO LIFT PEOPLE

CW20R




Strato di fune Rope layer	n°	1	2	3	4
Tiro diretto Line pull	[daN]	2600	2360	2160	2000
Velocità fune con Rope speed with	60 [L/1'] [m/1']	37	41	45	49
Q.tà fune tamburo liscio Rope capacity smooth drum	[m]	13	29	45	63

Pressione di sollevamento Hoisting pressure	[bar]	225
Max-min portata alimentazione Max-min pump flow	[L/1']	100/15
Cilindrata motore Motor displacement	[cm³]	45
Rapporto di riduzione Gear ratio	1:	24.64
Diametro fune consigliato Advised rope diameter	[mm]	12

A	Ramo di sollevamento Hoisting port	3/4" G BSPP
B	Ramo di discesa Lowering port	

D	Ramo di drenaggio Drain port	7/8-14 UNF-2B
P	Tappo olio lubrificazione Lubrication oil plug	3/8" G BSPP

 Massa Weight	120
---	-----



Accessori disponibili / Available accessories **A-B-C1-C2-ELD-F1**

77

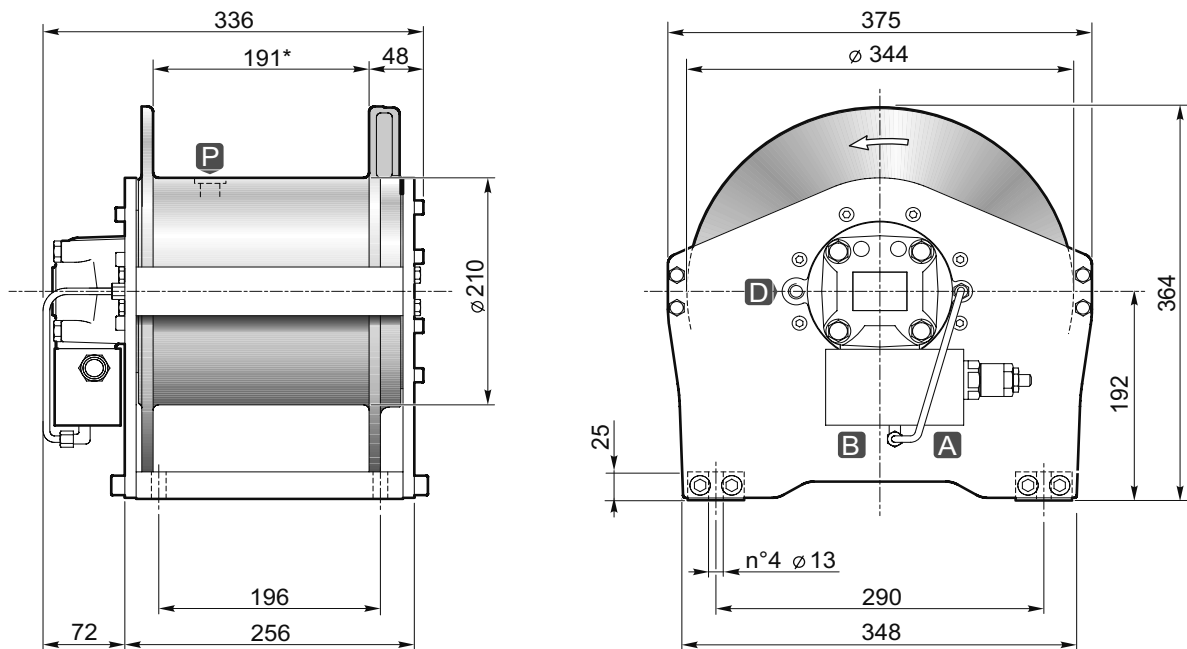
Tamburo/Drum  1  2 **

**Fornibile a richiesta per quantità
Sold by request for quantity

- Sollevamento con rotazione del tamburo antioraria (contraria a richiesta).
- Freno negativo multidisco con coppia statica di 74 daNm.
- Lubrificazione ingranaggi in bagno d'olio.
- Contropressione massima sulla linea di ritorno 5 bar.
- Per sicurezza lasciare sul tamburo 4 spire di fune sempre avvolta.
- L'apparecchio è classificato secondo le FEM 1.001.
- Per fissare l'organo utilizzare viti M12 classe 10.9.
- Le caratteristiche tecniche possono variare senza preavviso.
- Hoisting with counter clockwise rotation of the drum (or clockwise if required).
- Negative multi-disc brake, with 74 daNm of static torque.
- Gear lubrication oil bath.
- Maximum back pressure on return line: 5 bar.
- Always keep at least 4 wraps of rope on the drum for safety reasons.
- The equipment is classified under FEM 1.001.
- To fix the winch use screws M12 10.9 grade.
- Technical features may change with no previous notice from the manufacturer.

IL PRESENTE ARGANO NON PUÒ ESSERE UTILIZZATO PER IL SOLLEVAMENTO DI PERSONE
THE PRESENT EQUIPMENT CAN'T BE USED TO LIFT PEOPLE

S15



Strato di fune Rope layer	n°	1	2	3	4	
Tiro diretto Line pull	[daN]	2000	1830	1700	1570	
Velocità fune con Rope speed with	45 L/1'	[m/1']	31.5	34.5	37	40
Q.tà fune tamburo liscio Rope capacity smooth drum	[m]	12	26	41	57	
Q.tà fune tamburo filettato Rope capacity grooved drum		11	24	37	51	

Pressione di sollevamento Hoisting pressure	[bar]	205
Max-min portata alimentazione Max-min pump flow	[L/1']	60/15
Cilindrata motore Motor displacement	[cm³]	160
Rapporto di riduzione Gear ratio	1:	5.77
Diametro fune consigliato Advised rope diameter	[mm]	10

A Ramo di sollevamento Hoisting port	3/4"
B Ramo di discesa Lowering port	

D Ramo di drenaggio Drain port	1/4"
P Tappo olio lubrificazione Lubrication oil plug	3/8"

Massa Weight	77
-----------------	----

*A richiesta è disponibile la versione con tamburo liscio lungo (L=320 mm, quantità fune: 97 m)

*It is available on request the version with longer smooth drum (L=320 mm, rope capacity drum 97 m)

Tamburo/Drum Smooth 1 Grooved** 2



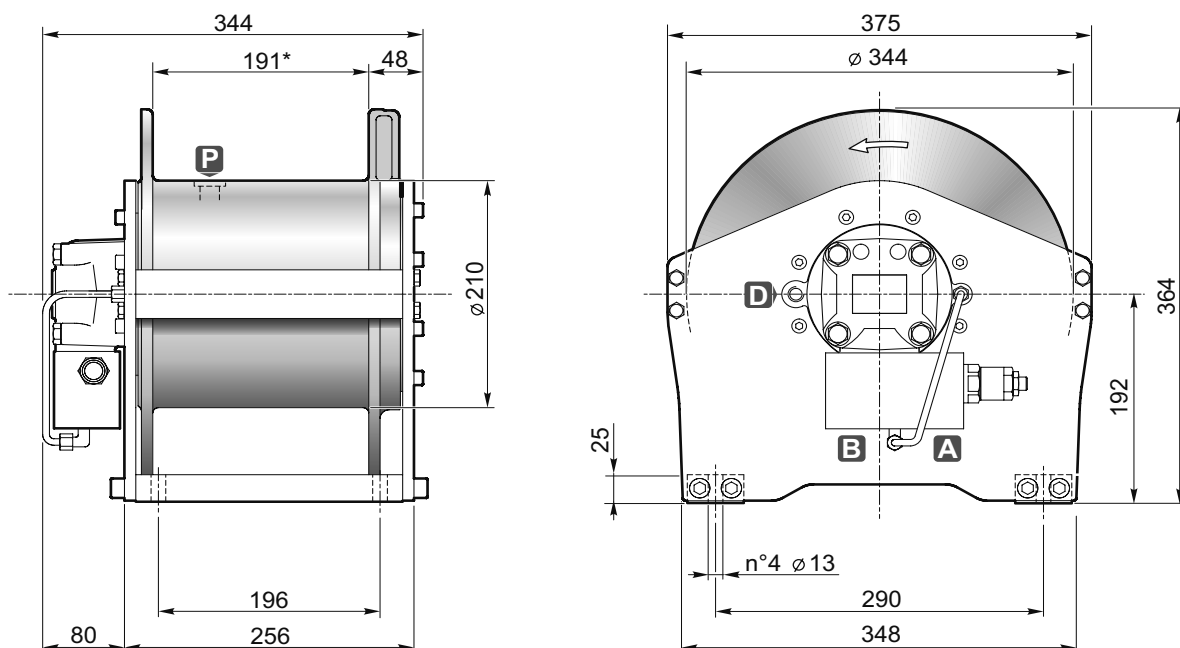
Accessori disponibili / Available accessories **A-B-C1-C2-D-E**

77

** Fornibile a richiesta per quantità
Sold by request for quantity

- Sollevamento con rotazione del tamburo antioraria (contraria a richiesta).
- Freno negativo multidisco con coppia statica di 74 daNm.
- Lubrificazione ingranaggi in bagno d'olio.
- Contropressione massima sulla linea di ritorno 5 bar.
- Per sicurezza lasciare sul tamburo 4 spire di fune sempre avvolta.
- L'apparecchio è classificato secondo le UNI ISO 4301/1.
- Per fissare l'organo utilizzare viti M12 classe 10.9.
- Le caratteristiche tecniche possono variare senza preavviso.
- Hoisting with counter clockwise rotation of the drum (or clockwise if required).
- Negative multi-disc brake, with 74 daNm of static torque.
- Gear lubrication oil bath.
- Maximum back pressure on return line: 5 bar.
- Always keep at least 4 wraps of rope on the drum for safety reasons.
- The equipment is classified under UNI ISO 4301/1.
- To fix the winch use screws M12 10.9 grade.
- Technical features may change with no previous notice from the manufacturer.

IL PRESENTE ARGANO NON PUÒ ESSERE UTILIZZATO PER IL SOLLEVAMENTO DI PERSONE
THE PRESENT EQUIPMENT CAN'T BE USED TO LIFT PEOPLE



Strato di fune Rope layer	n°	1	2	3	4	
Tiro diretto Line pull	[daN]	2500	2250	2050	1900	
Velocità fune con Rope speed with	60 L/1'	[m/1']	34	37	41	45
Q.tà fune tamburo liscio Rope capacity smooth drum	[m]	10	22	35	48	
Q.tà fune tamburo filettato Rope capacity grooved drum		9	20	32	45	

Pressione di sollevamento Hoisting pressure	[bar]	205
Max-min portata alimentazione Max-min pump flow	[L/1']	75/20
Cilindrata motore Motor displacement	[cm³]	200
Rapporto di riduzione Gear ratio	1:	5.77
Diametro fune consigliato Advised rope diameter	[mm]	12

A Ramo di sollevamento Hoisting port	3/4"
B Ramo di discesa Lowering port	

D Ramo di drenaggio Drain port	1/4"
P Tappo olio lubrificazione Lubrication oil plug	3/8"

Massa Weight	78
-----------------	----

*A richiesta è disponibile la versione con tamburo liscio lungo (L=320 mm, quantità fune: 82 m)

*It is available on request the version with longer smooth drum (L=320 mm, rope capacity smooth drum 82 m)



Accessori disponibili / Available accessories **A-B-C1-C2-D-E**

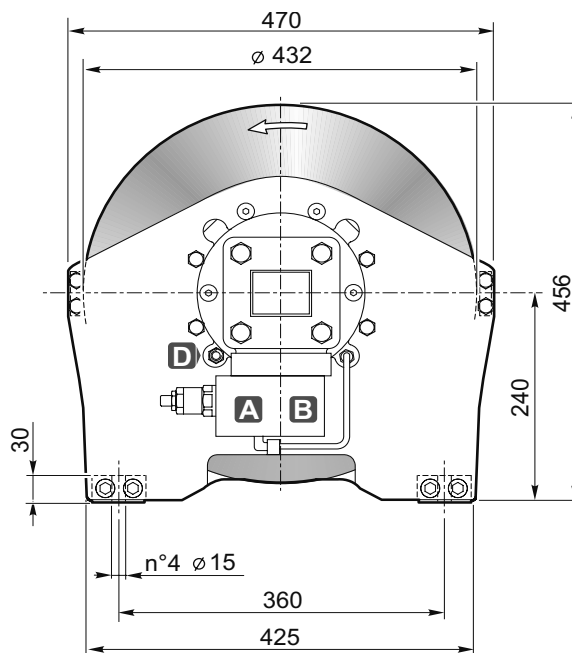
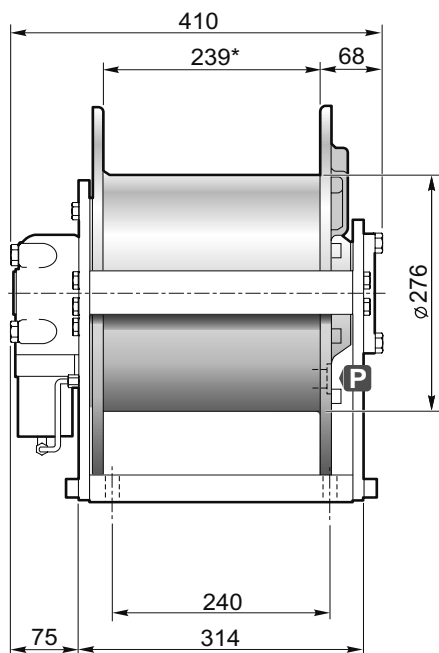
77

** Fornibile a richiesta per quantità
Sold by request for quantity

- Sollevamento con rotazione del tamburo antioraria (contraria a richiesta).
- Freno negativo multidisco con coppia statica di 74 daNm.
- Lubrificazione ingranaggi in bagno d'olio.
- Contropressione massima sulla linea di ritorno 5 bar.
- Per sicurezza lasciare sul tamburo 4 spire di fune sempre avvolta.
- L'apparecchio è classificato secondo le UNI ISO 4301/1.
- Per fissare l'organo utilizzare viti M12 classe 10.9.
- Le caratteristiche tecniche possono variare senza preavviso.
- Hoisting with counter clockwise rotation of the drum (or clockwise if required).
- Negative multi-disc brake, with 74 daNm of static torque.
- Gear lubrication oil bath.
- Maximum back pressure on return line: 5 bar.
- Always keep at least 4 wraps of rope on the drum for safety reasons.
- The equipment is classified under UNI ISO 4301/1.
- To fix the winch use screws M12 10.9 grade.
- Technical features may change with no previous notice from the manufacturer.

IL PRESENTE ARGANO NON PUÒ ESSERE UTILIZZATO PER IL SOLLEVAMENTO DI PERSONE
THE PRESENT EQUIPMENT CAN'T BE USED TO LIFT PEOPLE

S20



Strato di fune Rope layer	n°	1	2	3	4	
Tiro diretto Line pull	[daN]	2500	2300	2150	2000	
Velocità fune con Rope speed with	60 L/1'	[m/1']	38.5	42	45	48.5
Q.tà fune tamburo liscio Rope capacity smooth drum	[m]	17	35	55	76	
Q.tà fune tamburo filettato Rope capacity grooved drum		16	33	51	71	

Pressione di sollevamento Hoisting pressure	[bar]	225
Max-min portata alimentazione Max-min pump flow	[L/1']	100/15
Cilindrata motore Motor displacement	[cm³]	200
Rapporto di riduzione Gear ratio	1:	6.5
Diametro fune consigliato Advised rope diameter	[mm]	12

A Ramo di sollevamento Hoisting port	3/4"
B Ramo di discesa Lowering port	

D Ramo di drenaggio Drain port	1/4"
P Tappo olio lubrificazione Lubrication oil plug	3/8"

Massa Weight	154
-----------------	-----

*A richiesta è disponibile la versione con tamburo liscio lungo (L=310 mm, quantità fune: 100 m)

*It is available on request the version with longer smooth drum (L=310 mm, rope capacity smooth drum 100 m)

Tamburo/Drum	1	2
	Smooth	Grooved**



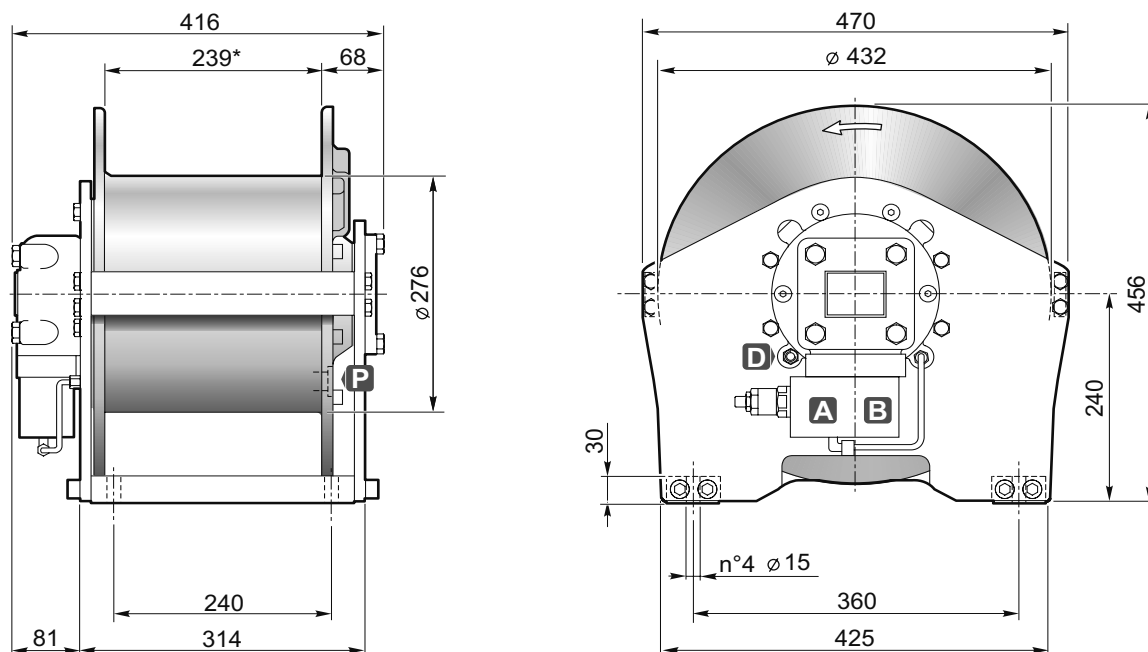
Accessori disponibili / Available accessories **A-B-C1-C2-D-E-ELD-F1**

77

** Fornibile a richiesta per quantità
Sold by request for quantity

- Sollevamento con rotazione del tamburo antioraria (contraria a richiesta).
- Freno negativo multidisco con coppia statica di 120 daNm.
- Lubrificazione ingranaggi in bagno d'olio.
- Contropressione massima sulla linea di ritorno 5 bar.
- Per sicurezza lasciare sul tamburo 4 spire di fune sempre avvolta.
- L'apparecchio è classificato secondo le UNI ISO 4301/1.
- Per fissare l'organo utilizzare viti M14 classe 10.9.
- Le caratteristiche tecniche possono variare senza preavviso.
- Hoisting with counter clockwise rotation of the drum (or clockwise if required).
- Negative multi-disc brake, with 120 daNm of static torque.
- Gear lubrication oil bath.
- Maximum back pressure on return line: 5 bar.
- Always keep at least 4 wraps of rope on the drum for safety reasons.
- The equipment is classified under UNI ISO 4301/1.
- To fix the winch use screws M14 10.9 grade.
- Technical features may change with no previous notice from the manufacturer.

IL PRESENTE ARGANO NON PUÒ ESSERE UTILIZZATO PER IL SOLLEVAMENTO DI PERSONE
THE PRESENT EQUIPMENT CAN'T BE USED TO LIFT PEOPLE



Strato di fune Rope layer	n°	1	2	3	4	
Tiro diretto Line pull	[daN]	3200	2950	2700	2500	
Velocità fune con Rope speed with	60 L/1'	[m/1']	31	34	37.5	40.5
Q.tà fune tamburo liscio Rope capacity smooth drum	[m]	15	31	48	66	
Q.tà fune tamburo filettato Rope capacity grooved drum		14	29	45	62	

Pressione di sollevamento Hoisting pressure	[bar]	235
Max-min portata alimentazione Max-min pump flow	[L/1']	100/15
Cilindrata motore Motor displacement	[cm³]	250
Rapporto di riduzione Gear ratio	1:	6.5
Diametro fune consigliato Advised rope diameter	[mm]	14

A Ramo di sollevamento Hoisting port	3/4"
B Ramo di discesa Lowering port	

D Ramo di drenaggio Drain port	1/4"
P Tappo olio lubrificazione Lubrication oil plug	3/8"

Massa Weight	154
-----------------	-----

*A richiesta è disponibile la versione con tamburo liscio lungo (L=310 mm, quantità fune: 87 m)

*It is available on request the version with longer smooth drum (L=310 mm, rope capacity smooth drum 87 m)

Tamburo/Drum 1 2



Accessori disponibili / Available accessories **A-B-C1-C2-D-E-ELD-F1**

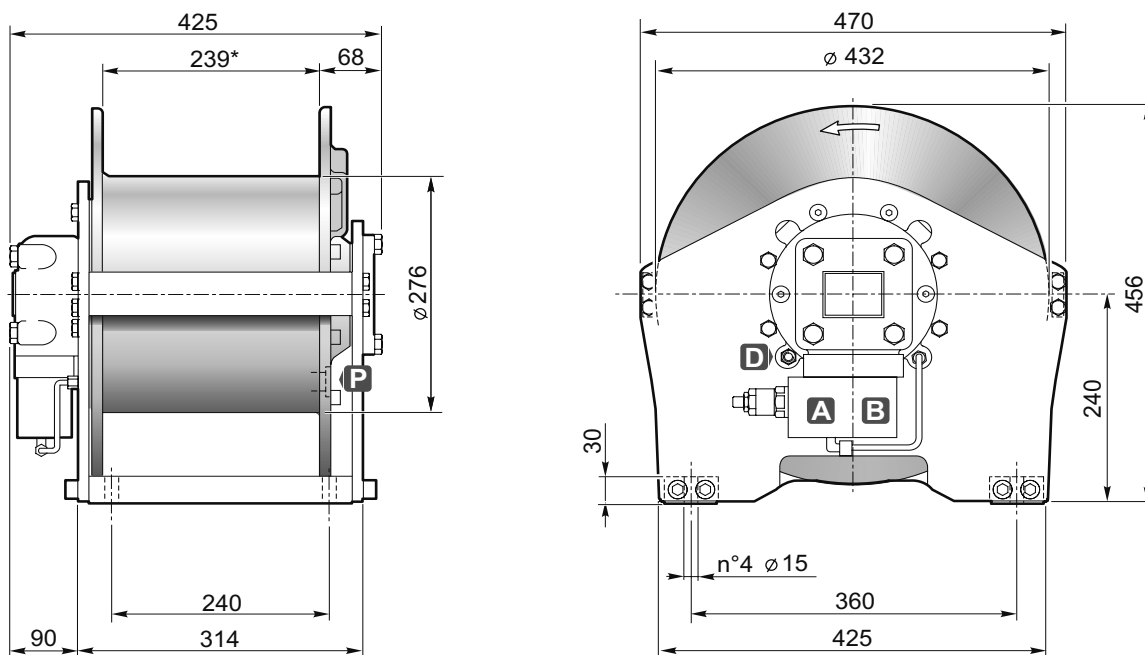


** Fornibile a richiesta per quantità
Sold by request for quantity

- Sollevamento con rotazione del tamburo antioraria (contraria a richiesta).
- Freno negativo multidisco con coppia statica di 120 daNm.
- Lubrificazione ingranaggi in bagno d'olio.
- Contropressione massima sulla linea di ritorno 5 bar.
- Per sicurezza lasciare sul tamburo 4 spire di fune sempre avvolta.
- L'apparecchio è classificato secondo le UNI ISO 4301/1.
- Per fissare l'organo utilizzare viti M14 classe 10.9.
- Le caratteristiche tecniche possono variare senza preavviso.
- Hoisting with counter clockwise rotation of the drum (or clockwise if required).
- Negative multi-disc brake, with 120 daNm of static torque.
- Gear lubrication oil bath.
- Maximum back pressure on return line: 5 bar.
- Always keep at least 4 wraps of rope on the drum for safety reasons.
- The equipment is classified under UNI ISO 4301/1.
- To fix the winch use screws M14 10.9 grade.
- Technical features may change with no previous notice from the manufacturer.

IL PRESENTE ARGANO NON PUÒ ESSERE UTILIZZATO PER IL SOLLEVAMENTO DI PERSONE
THE PRESENT EQUIPMENT CAN'T BE USED TO LIFT PEOPLE

S27



Strato di fune Rope layer	n°	1	2	3	4	
Tiro diretto Line pull	[daN]	3550	3250	3000	2750	
Velocità fune con Rope speed with	60 L/1'	[m/1']	24	26	28.5	31
Q.tà fune tamburo liscio Rope capacity smooth drum	[m]	15	31	48	66	
Q.tà fune tamburo filettato Rope capacity grooved drum		14	29	45	62	

Pressione di sollevamento Hoisting pressure	[bar]	200
Max-min portata alimentazione Max-min pump flow	[L/1']	100/20
Cilindrata motore Motor displacement	[cm³]	326
Rapporto di riduzione Gear ratio	1:	6.5
Diametro fune consigliato Advised rope diameter	[mm]	14

A Ramo di sollevamento Hoisting port	3/4"
B Ramo di discesa Lowering port	

D Ramo di drenaggio Drain port	1/4"
P Tappo olio lubrificazione Lubrication oil plug	3/8"

Massa Weight	155
-----------------	-----

*A richiesta è disponibile la versione con tamburo liscio lungo (L=310 mm, quantità fune: 87 m)

*It is available on request the version with longer smooth drum (L=310mm, rope capacity smooth drum 87 m)

Tamburo/Drum 1 2



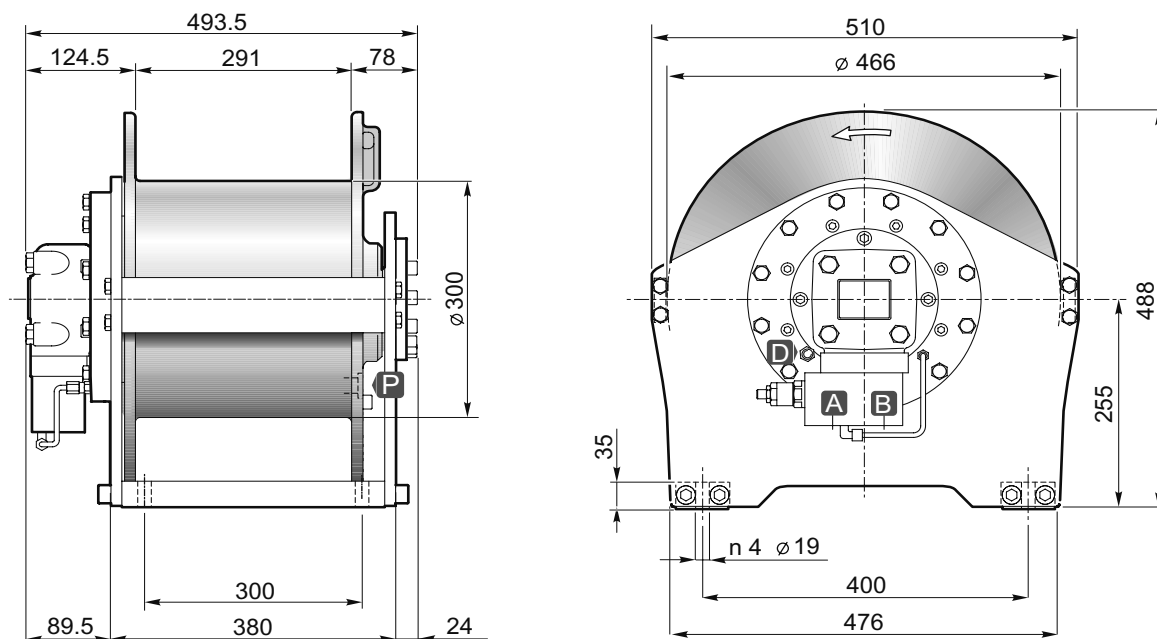
Accessori disponibili / Available accessories **A-B-C1-C2-D-E-ELD-F1**

77

** Fornibile a richiesta per quantità
Sold by request for quantity

- Sollevamento con rotazione del tamburo antioraria (contraria a richiesta).
- Freno negativo multidisco con coppia statica di 120 daNm.
- Lubrificazione ingranaggi in bagno d'olio.
- Contropressione massima sulla linea di ritorno 5 bar.
- Per sicurezza lasciare sul tamburo 4 spire di fune sempre avvolta.
- L'apparecchio è classificato secondo le UNI ISO 4301/1.
- Per fissare l'organo utilizzare viti M14 classe 12.9.
- Le caratteristiche tecniche possono variare senza preavviso.
- Hoisting with counter clockwise rotation of the drum (or clockwise if required).
- Negative multi-disc brake, with 120 daNm of static torque.
- Gear lubrication oil bath.
- Maximum back pressure on return line: 5 bar.
- Always keep at least 4 wraps of rope on the drum for safety reasons.
- The equipment is classified under UNI ISO 4301/1.
- To fix the winch use screws M14 12.9 grade.
- Technical features may change with no previous notice from the manufacturer.

IL PRESENTE ARGANO NON PUÒ ESSERE UTILIZZATO PER IL SOLLEVAMENTO DI PERSONE
THE PRESENT EQUIPMENT CAN'T BE USED TO LIFT PEOPLE




Strato di fune Rope layer	n°	1	2	3	4
Tiro diretto Line pull	[daN]	3800	3500	3200	3000
Velocità fune con Rope speed with	80 [L/1'] [m/1']	32	34.5	37.5	40.5
Q.tà fune tamburo liscio Rope capacity smooth drum	[m]	19	40	63	88
Q.tà fune tamburo filettato Rope capacity grooved drum		17	36	57	80

Pressione di sollevamento Hoisting pressure	[bar]	215
Max-min portata alimentazione Max-min pump flow	[L/1']	100/15
Cilindrata motore Motor displacement	[cm³]	200
Rapporto di riduzione Gear ratio	1:	11.5
Diametro fune consigliato Advised rope diameter	[mm]	14

A Ramo di sollevamento Hoisting port	3/4"
B Ramo di discesa Lowering port	

D Ramo di drenaggio Drain port	1/4"
P Tappo olio lubrificazione Lubrication oil plug	3/8"

 Massa Weight	214
---	-----

Tamburo/Drum  1  2**



Accessori disponibili / Available accessories **A-B-C1-C2-D-E-ELD-F1**

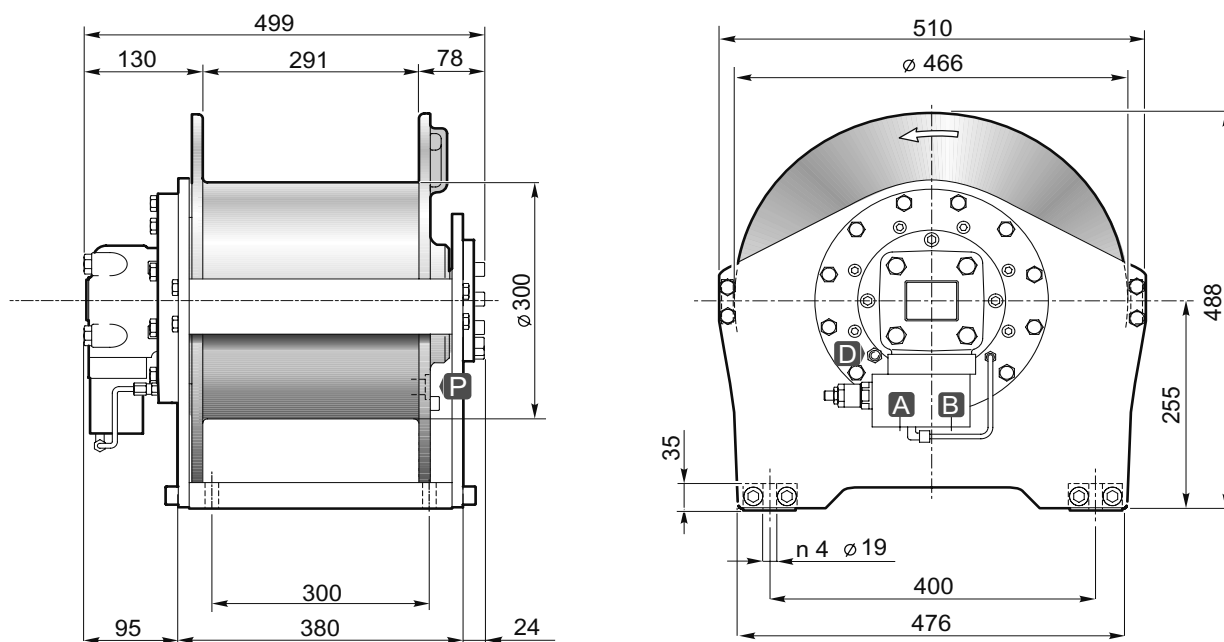
77

** Fornibile a richiesta per quantità
Sold by request for quantity

- Sollevamento con rotazione del tamburo antioraria (contraria a richiesta).
- Freno negativo multidisco con coppia statica di 120 daNm.
- Lubrificazione ingranaggi in bagno d'olio.
- Contropressione massima sulla linea di ritorno 5 bar.
- Per sicurezza lasciare sul tamburo 4 spire di fune sempre avvolta.
- L'apparecchio è classificato secondo le UNI ISO 4301/1.
- Per fissare l'argano utilizzare viti M18 classe 10.9.
- Le caratteristiche tecniche possono variare senza preavviso.
- Hoisting with counter clockwise rotation of the drum (or clockwise if required).
- Negative multi-disc brake, with 120 daNm of static torque.
- Gear lubrication oil bath.
- Maximum back pressure on return line: 5 bar.
- Always keep at least 4 wraps of rope on the drum for safety reasons.
- The equipment is classified under UNI ISO 4301/1.
- To fix the winch use screws M18 10.9 grade.
- Technical features may change with no previous notice from the manufacturer.

IL PRESENTE ARGANO NON PUÒ ESSERE UTILIZZATO PER IL SOLLEVAMENTO DI PERSONE
THE PRESENT EQUIPMENT CAN'T BE USED TO LIFT PEOPLE

S35/2



Strato di fune Rope layer	n°	1	2	3	4
Tiro diretto Line pull	[daN]	4500	4100	3800	3500
Velocità fune con Rope speed with	80 [L/1'] [m/1']	26	28	30.5	33
Q.tà fune tamburo liscio Rope capacity smooth drum	[m]	18	38	60	83
Q.tà fune tamburo filettato Rope capacity grooved drum		16	35	54	75

Pressione di sollevamento Hoisting pressure	[bar]	210
Max-min portata alimentazione Max-min pump flow	[L/1']	100/15
Cilindrata motore Motor displacement	[cm³]	250
Rapporto di riduzione Gear ratio	1:	11.5
Diametro fune consigliato Advised rope diameter	[mm]	15

A Ramo di sollevamento Hoisting port	3/4"
B Ramo di discesa Lowering port	

D Ramo di drenaggio Drain port	1/4"
P Tappo olio lubrificazione Lubrication oil plug	3/8"

Massa Weight	214
-----------------	-----

Tamburo/Drum 1 2**



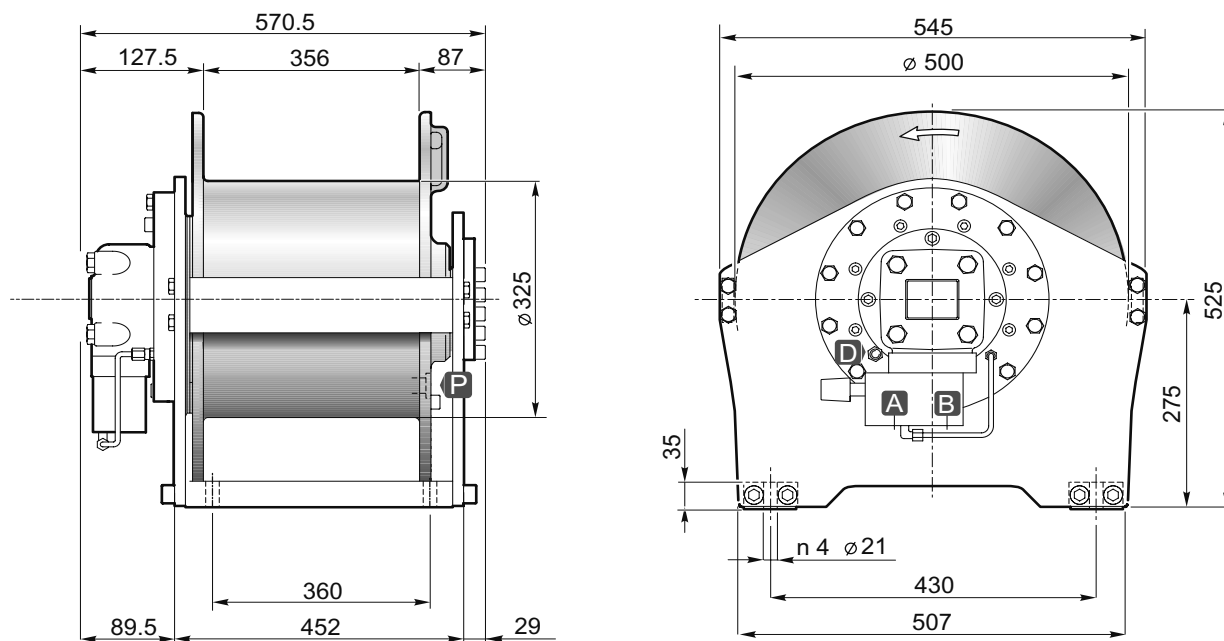
Accessori disponibili / Available accessories **A-B-C1-C2-D-E-ELD-F1**

77

** Fornibile a richiesta per quantità
Sold by request for quantity

- Sollevamento con rotazione del tamburo antioraria (contraria a richiesta).
- Freno negativo multidisco con coppia statica di 120 daNm.
- Lubrificazione ingranaggi in bagno d'olio.
- Contropressione massima sulla linea di ritorno 5 bar.
- Per sicurezza lasciare sul tamburo 4 spire di fune sempre avvolta.
- L'apparecchio è classificato secondo le UNI ISO 4301/1.
- Per fissare l'argano utilizzare viti M18 classe 10.9.
- Le caratteristiche tecniche possono variare senza preavviso.
- Hoisting with counter clockwise rotation of the drum (or clockwise if required).
- Negative multi-disc brake, with 120 daNm of static torque.
- Gear lubrication oil bath.
- Maximum back pressure on return line: 5 bar.
- Always keep at least 4 wraps of rope on the drum for safety reasons.
- The equipment is classified under UNI ISO 4301/1.
- To fix the winch use screws M18 10.9 grade.
- Technical features may change with no previous notice from the manufacturer.

IL PRESENTE ARGANO NON PUÒ ESSERE UTILIZZATO PER IL SOLLEVAMENTO DI PERSONE
THE PRESENT EQUIPMENT CAN'T BE USED TO LIFT PEOPLE



Strato di fune Rope layer	n°	1	2	3	4
Tiro diretto Line pull	[daN]	5750	5250	4850	4500
Velocità fune con Rope speed with	100 [L/1'] [m/1']	27.5	30	33	35
Q.tà fune tamburo liscio Rope capacity smooth drum	[m]	23	47	74	103
Q.tà fune tamburo filettato Rope capacity grooved drum		21	43	68	94

Pressione di sollevamento Hoisting pressure	[bar]	230
Max-min portata alimentazione Max-min pump flow	[L/1']	100/15
Cilindrata motore Motor displacement	[cm³]	200
Rapporto di riduzione Gear ratio	1:	18
Diametro fune consigliato Advised rope diameter	[mm]	16

A Ramo di sollevamento Hoisting port	3/4"
B Ramo di discesa Lowering port	

D Ramo di drenaggio Drain port	1/4"
P Tappo olio lubrificazione Lubrication oil plug	1/2"

Massa Weight	260
-----------------	-----

Tamburo/Drum 1 2**



Accessori disponibili / Available accessories **A-B-C1-C2-D-ELD-F1**

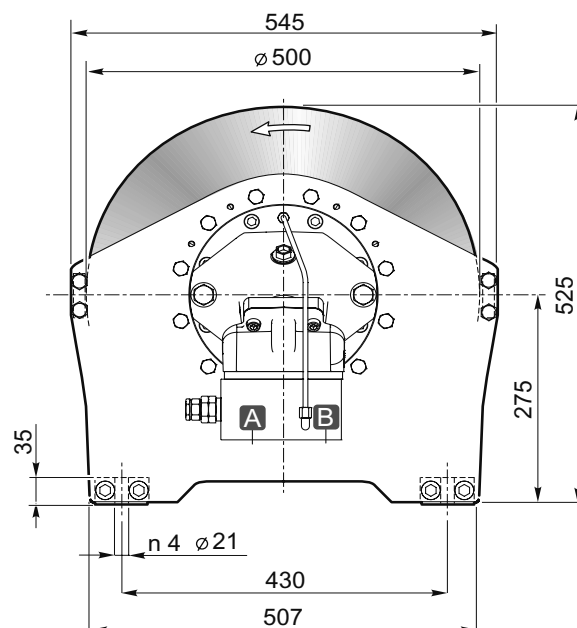
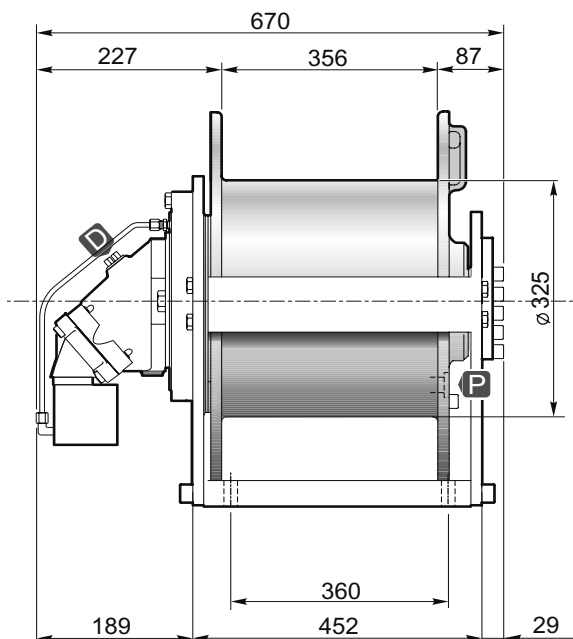
77

** Fornibile a richiesta per quantità
Sold by request for quantity

- Sollevamento con rotazione del tamburo antioraria (contraria a richiesta).
- Freno negativo multidisco con coppia statica di 120 daNm.
- Lubrificazione ingranaggi in bagno d'olio.
- Contropressione massima sulla linea di ritorno 5 bar.
- Per sicurezza lasciare sul tamburo 4 spire di fune sempre avvolta.
- L'apparecchio è classificato secondo le UNI ISO 4301/1.
- Per fissare l'organo utilizzare viti M20 classe 10.9.
- Le caratteristiche tecniche possono variare senza preavviso.
- Hoisting with counter clockwise rotation of the drum (or clockwise if required).
- Negative multi-disc brake, with 120 daNm of static torque.
- Gear lubrication oil bath.
- Maximum back pressure on return line: 5 bar.
- Always keep at least 4 wraps of rope on the drum for safety reasons.
- The equipment is classified under UNI ISO 4301/1.
- To fix the winch use screws M20 10.9 grade.
- Technical features may change with no previous notice from the manufacturer.

IL PRESENTE ARGANO NON PUÒ ESSERE UTILIZZATO PER IL SOLLEVAMENTO DI PERSONE
THE PRESENT EQUIPMENT CAN'T BE USED TO LIFT PEOPLE

S45V/2




Strato di fune Rope layer	n°	1	2	3	4
Tiro diretto Line pull	[daN]	5750	5250	4850	4500
Velocità fune con Rope speed with	160 [L/1'] [m/1']	48	53	58	63
Q.tà fune tamburo liscio Rope capacity smooth drum	[m]	23	47	74	103
Q.tà fune tamburo filettato Rope capacity grooved drum		21	43	68	94

Pressione di sollevamento Hoisting pressure	[bar]	255
Max-min portata alimentazione Max-min pump flow	[L/1']	190/25
Cilindrata motore Motor displacement	[cm³]	64
Rapporto di riduzione Gear ratio	1:	51.7
Diametro fune consigliato Advised rope diameter	[mm]	16

A Ramo di sollevamento Hoisting port	1"
B Ramo di discesa Lowering port	

D Ramo di drenaggio Drain port	1/2"
P Tappo olio lubrificazione Lubrication oil plug	1/2"

 Massa Weight	285
---	-----

Tamburo/Drum Smooth 1 Grooved 2**



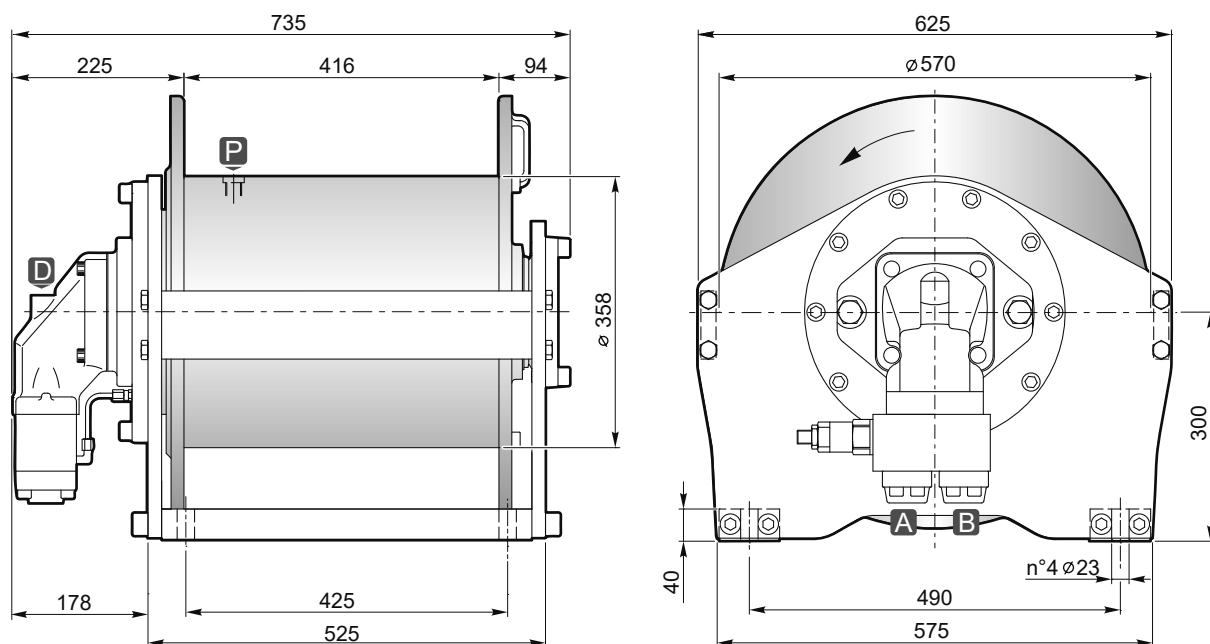
Accessori disponibili / Available accessories **A-B-C1-C2-D-ELD-F1**

77

** Fornibile a richiesta per quantità
Sold by request for quantity

- Sollevamento con rotazione del tamburo antioraria (contraria a richiesta).
- Freno negativo multidisco con coppia statica di 72 daNm.
- Lubrificazione ingranaggi in bagno d'olio.
- Contropressione massima sulla linea di ritorno 5 bar.
- Per sicurezza lasciare sul tamburo 4 spire di fune sempre avvolta.
- L'apparecchio è classificato secondo le UNI ISO 4301/1.
- Per fissare l'argano utilizzare viti M20 classe 10.9.
- Le caratteristiche tecniche possono variare senza preavviso.
- Hoisting with counter clockwise rotation of the drum (or clockwise if required).
- Negative multi-disc brake, with 72 daNm of static torque.
- Gear lubrication oil bath.
- Maximum back pressure on return line: 5 bar.
- Always keep at least 4 wraps of rope on the drum for safety reasons.
- The equipment is classified under UNI ISO 4301/1.
- To fix the winch use screws M20 10.9 grade.
- Technical features may change with no previous notice from the manufacturer.

IL PRESENTE ARGANO NON PUÒ ESSERE UTILIZZATO PER IL SOLLEVAMENTO DI PERSONE
THE PRESENT EQUIPMENT CAN'T BE USED TO LIFT PEOPLE




Strato di fune Rope layer	n°	1	2	3	4
Tiro diretto Line pull	[daN]	7750	7050	6500	6000
Velocità fune con Rope speed with	180 [L/1'] [m/1']	41	45	49	53
Q.tà fune tamburo liscio Rope capacity smooth drum	[m]	26	55	86	119

Pressione di sollevamento Hoisting pressure	[bar]	255
Max-min portata alimentazione Max-min pump flow	[L/1']	230/30
Cilindrata motore Motor displacement	[cm³]	80
Rapporto di riduzione Gear ratio	1:	60.4
Diametro fune consigliato Advised rope diameter	[mm]	18

A Ramo di sollevamento Hoisting port	1"
B Ramo di discesa Lowering port	

D Ramo di drenaggio Drain port	M22x1.5
P Tappo olio lubrificazione Lubrication oil plug	1/2"

 Massa Weight	380
---	-----

Tamburo/Drum Smooth 1 Grooved 2**



Accessori disponibili / Available accessories **A-B-C1-C2-D-ELD-F1**

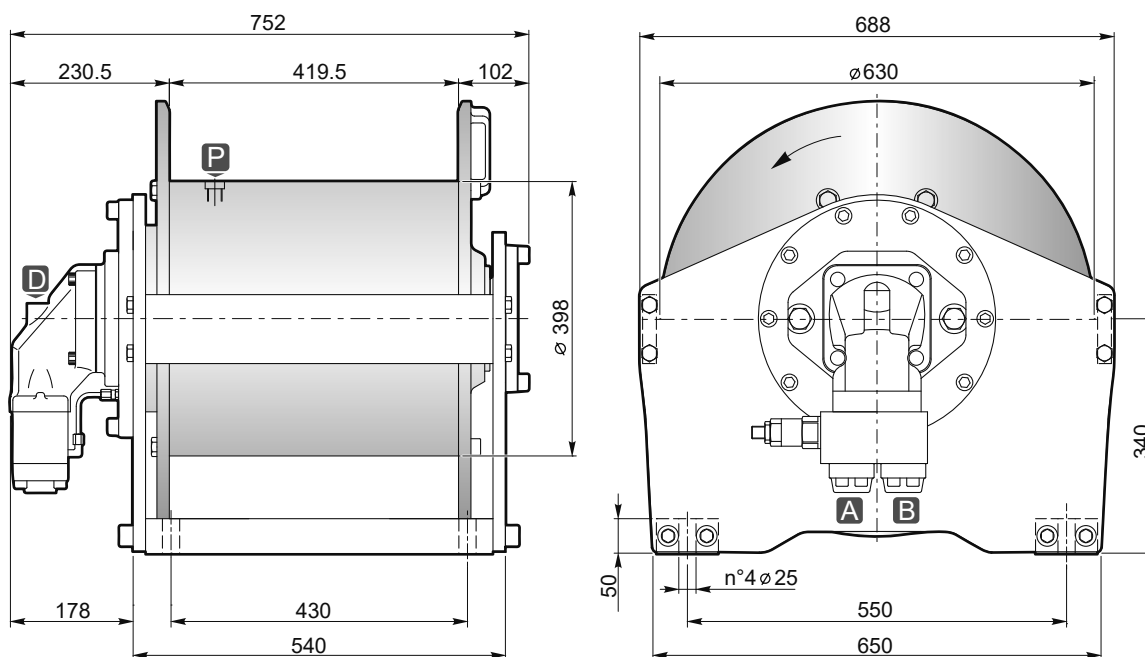
77

** Fornibile a richiesta per quantità
Sold by request for quantity

- Sollevamento con rotazione del tamburo antioraria (contraria a richiesta).
- Freno negativo multidisco con coppia statica di 72 daNm.
- Lubrificazione ingranaggi in bagno d'olio.
- Contropressione massima sulla linea di ritorno 5 bar.
- Per sicurezza lasciare sul tamburo 4 spire di fune sempre avvolta.
- L'apparecchio è classificato secondo le UNI ISO 4301/1.
- Per fissare l'organo utilizzare viti M22 classe 10.9.
- Le caratteristiche tecniche possono variare senza preavviso.
- Hoisting with counter clockwise rotation of the drum (or clockwise if required).
- Negative multi-disc brake, with 72 daNm of static torque.
- Gear lubrication oil bath.
- Maximum back pressure on return line: 5 bar.
- Always keep at least 4 wraps of rope on the drum for safety reasons.
- The equipment is classified under UNI ISO 4301/1.
- To fix the winch use screws M22 10.9 grade.
- Technical features may change with no previous notice from the manufacturer.

IL PRESENTE ARGANO NON PUÒ ESSERE UTILIZZATO PER IL SOLLEVAMENTO DI PERSONE
THE PRESENT EQUIPMENT CAN'T BE USED TO LIFT PEOPLE

S81




Strato di fune Rope layer	n°	1	2	3	4
Tiro diretto Line pull	[daN]	10000	9150	8400	7800
Velocità fune con Rope speed with	180 [L/1'] [m/1']	33	36	39	42
Q.tà fune tamburo liscio Rope capacity smooth drum	[m]	26	55	86	119

Pressione di sollevamento Hoisting pressure	[bar]	265
Max-min portata alimentazione Max-min pump flow	[L/1']	220/25
Cilindrata motore Motor displacement	[cm³]	80
Rapporto di riduzione Gear ratio	1:	84
Diametro fune consigliato Advised rope diameter	[mm]	20

A Ramo di sollevamento Hoisting port	1"
B Ramo di discesa Lowering port	

D Ramo di drenaggio Drain port	M22x1.5
P Tappo olio lubrificazione Lubrication oil plug	1/2"

 Massa Weight	545
---	-----

Tamburo/Drum  1  2**



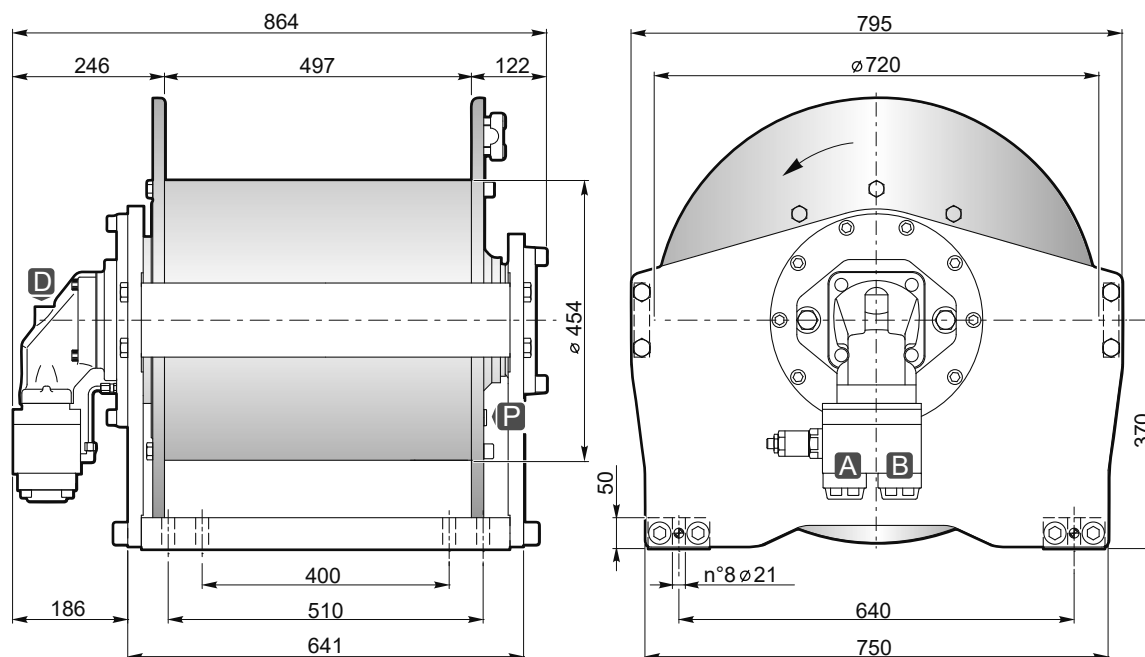
Accessori disponibili / Available accessories **A-B-C1-C2-D-ELD-F1**

77

** Fornibile a richiesta per quantità
Sold by request for quantity

- Sollevamento con rotazione del tamburo antioraria (contraria a richiesta).
- Freno negativo multidisco con coppia statica di 72 daNm.
- Lubrificazione ingranaggi in bagno d'olio.
- Contropressione massima sulla linea di ritorno 5 bar.
- Per sicurezza lasciare sul tamburo 4 spire di fune sempre avvolta.
- L'apparecchio è classificato secondo le UNI ISO 4301/1.
- Per fissare l'organo utilizzare viti M24 classe 10.9.
- Le caratteristiche tecniche possono variare senza preavviso.
- Hoisting with counter clockwise rotation of the drum (or clockwise if required).
- Negative multi-disc brake, with 72 daNm of static torque.
- Gear lubrication oil bath.
- Maximum back pressure on return line: 5 bar.
- Always keep at least 4 wraps of rope on the drum for safety reasons.
- The equipment is classified under UNI ISO 4301/1.
- To fix the winch use screws M24 10.9 grade.
- Technical features may change with no previous notice from the manufacturer.

IL PRESENTE ARGANO NON PUÒ ESSERE UTILIZZATO PER IL SOLLEVAMENTO DI PERSONE
THE PRESENT EQUIPMENT CAN'T BE USED TO LIFT PEOPLE




Strato di fune Rope layer	n°	1	2	3	4
Tiro diretto Line pull	[daN]	13000	11800	10800	10000
Velocità fune con Rope speed with	220 [L/1'] [m/1']	34	37	41	44
Q.tà fune tamburo liscio Rope capacity smooth drum	[m]	29	62	97	136

Pressione di sollevamento Hoisting pressure	[bar]	285
Max-min portata alimentazione Max-min pump flow	[L/1']	250/25
Cilindrata motore Motor displacement	[cm³]	80
Rapporto di riduzione Gear ratio	1:	114.2
Diametro fune consigliato Advised rope diameter	[mm]	24

A Ramo di sollevamento Hoisting port	1"
B Ramo di discesa Lowering port	

D Ramo di drenaggio Drain port	M22x1.5
P Tappo olio lubrificazione Lubrication oil plug	1/2"

 Massa Weight	675
---	-----

Tamburo/Drum  1  2**



Accessori disponibili / Available accessories **A-B-C1-C2-D-ELD-F1**

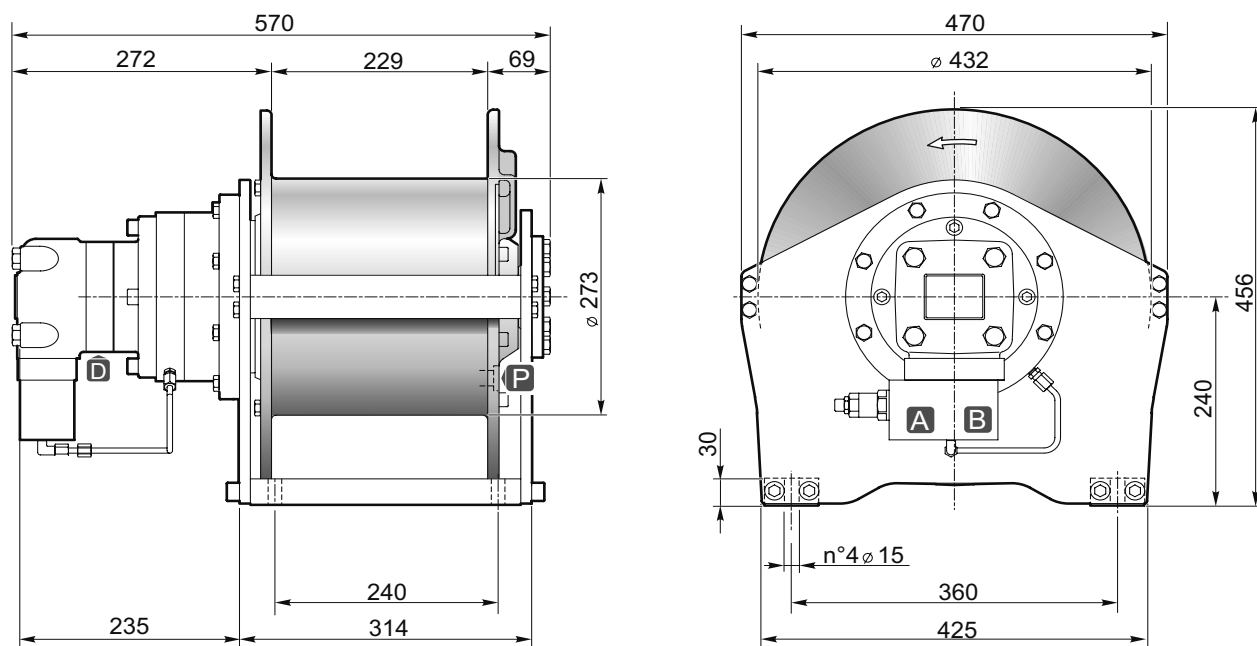
77

** Fornibile a richiesta per quantità
Sold by request for quantity

- Sollevamento con rotazione del tamburo antioraria (contraria a richiesta).
- Freno negativo multidisco con coppia statica di 72 daNm.
- Lubrificazione ingranaggi in bagno d'olio.
- Contropressione massima sulla linea di ritorno 5 bar.
- Per sicurezza lasciare sul tamburo 4 spire di fune sempre avvolta.
- L'apparecchio è classificato secondo le UNI ISO 4301/1.
- Per fissare l'argano utilizzare viti M20 classe 10.9.
- Le caratteristiche tecniche possono variare senza preavviso.
- Hoisting with counter clockwise rotation of the drum (or clockwise if required).
- Negative multi-disc brake, with 72 daNm of static torque.
- Gear lubrication oil bath.
- Maximum back pressure on return line: 5 bar.
- Always keep at least 4 wraps of rope on the drum for safety reasons.
- The equipment is classified under UNI ISO 4301/1.
- To fix the winch use screws M20 10.9 grade.
- Technical features may change with no previous notice from the manufacturer.

IL PRESENTE ARGANO NON PUÒ ESSERE UTILIZZATO PER IL SOLLEVAMENTO DI PERSONE
THE PRESENT EQUIPMENT CAN'T BE USED TO LIFT PEOPLE

SE20/3




Strato di fune Rope layer	n°	1	2	3	4	5
Tiro diretto Line pull	[daN]	2500	2300	2150	2000	1875
Velocità fune con Rope speed with	60 [L/1'] [m/1']	38.5	42	45	48.5	52
Q.tà fune tamburo liscio Rope capacity smooth drum	[m]	16	33	52	73	94
Q.tà fune tamburo filettato Rope capacity grooved drum		15	31	48	67	87

Pressione di sollevamento Hoisting pressure	[bar]	225
Max-min portata alimentazione Max-min pump flow	[L/1']	100/15
Cilindrata motore Motor displacement	[cm³]	200
Rapporto di riduzione Gear ratio	1:	6.5
Diametro fune consigliato Advised rope diameter	[mm]	12

A Ramo di sollevamento Hoisting port	3/4"
B Ramo di discesa Lowering port	

D Ramo di drenaggio Drain port	1/4"
P Tappo olio lubrificazione Lubrication oil plug	3/8"

 Massa Weight	152
---	-----



Accessori disponibili / Available accessories **A-B-C1-C2-D-E-ELD-F1**

77

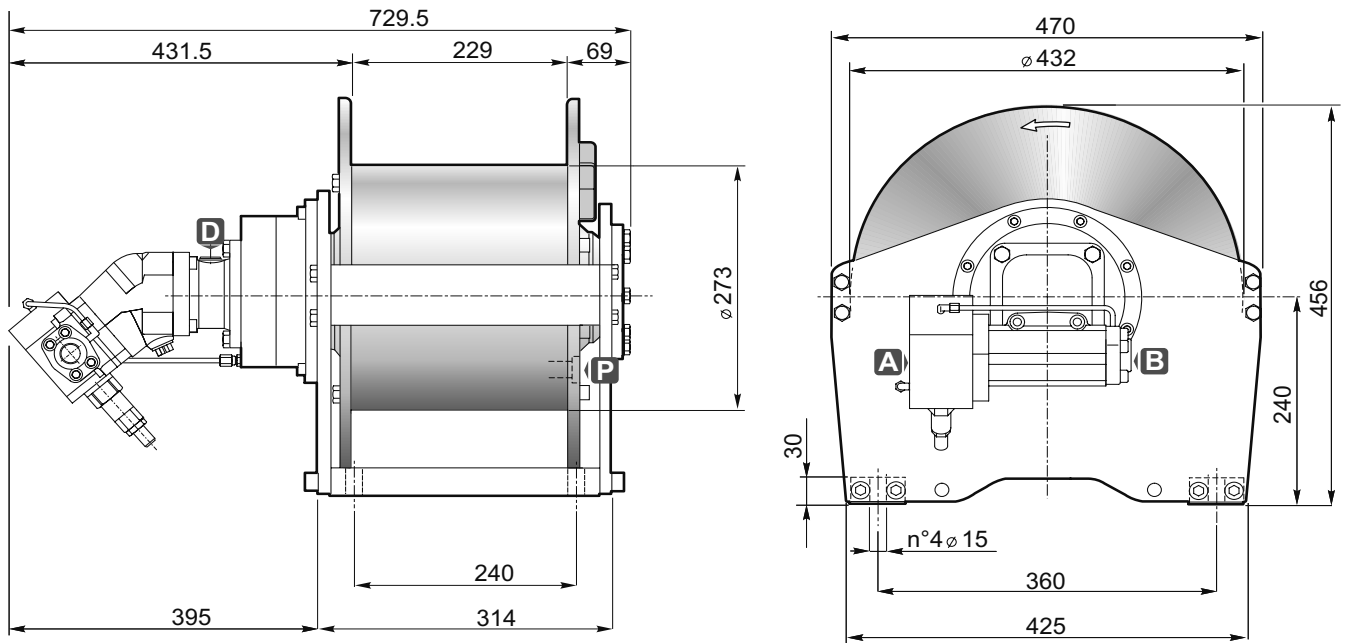
Tamburo/Drum



- Sollevamento con rotazione del tamburo antioraria (contraria a richiesta).
- Freno negativo multidisco con coppia statica di 120 daNm.
- Lubrificazione ingranaggi in bagno d'olio.
- Contropressione massima sulla linea di ritorno 5 bar.
- Per sicurezza lasciare sul tamburo 4 spire di fune sempre avvolta.
- L'apparecchio è classificato secondo le UNI ISO 4301/1.
- Per fissare l'organo utilizzare viti M14 classe 10.9.
- Le caratteristiche tecniche possono variare senza preavviso.
- Hoisting with counter clockwise rotation of the drum (or clockwise if required).
- Negative multi-disc brake, with 120 daNm of static torque.
- Gear lubrication oil bath.
- Maximum back pressure on return line: 5 bar.
- Always keep at least 4 wraps of rope on the drum for safety reasons.
- The equipment is classified under UNI ISO 4301/1.
- To fix the winch use screws M14 10.9 grade.
- Technical features may change with no previous notice from the manufacturer.

IL PRESENTE ARGANO NON PUÒ ESSERE UTILIZZATO PER IL SOLLEVAMENTO DI PERSONE
THE PRESENT EQUIPMENT CAN'T BE USED TO LIFT PEOPLE

SE20/3 V




Strato di fune Rope layer	n°	1	2	3	4	5
Tiro diretto Line pull	[daN]	2500	2300	2150	2000	1875
Velocità fune con Rope speed with	125 [L/1'] [m/1']	74	81	87	93	100
Q.tà fune tamburo liscio Rope capacity smooth drum	[m]	16	33	52	73	94
Q.tà fune tamburo filettato Rope capacity grooved drum		15	31	48	67	87

Pressione di sollevamento Hoisting pressure	[bar]	215
Max-min portata alimentazione Max-min pump flow	[L/1']	150/15
Cilindrata motore Motor displacement	[cm ³]	40
Rapporto di riduzione Gear ratio	1:	34.77
Diametro fune consigliato Advised rope diameter	[mm]	12

A Ramo di sollevamento Hoisting port	3/4"
B Ramo di discesa Lowering port	

D Ramo di drenaggio Drain port	1/2"
P Tappo olio lubrificazione Lubrication oil plug	3/8"

 Massa Weight	165
---	-----



Accessori disponibili / Available accessories **A-B-C1-C2-D-E-ELD-F1**



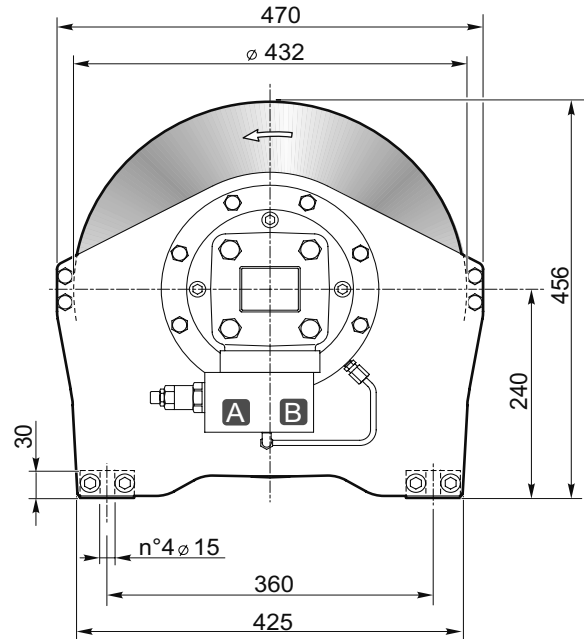
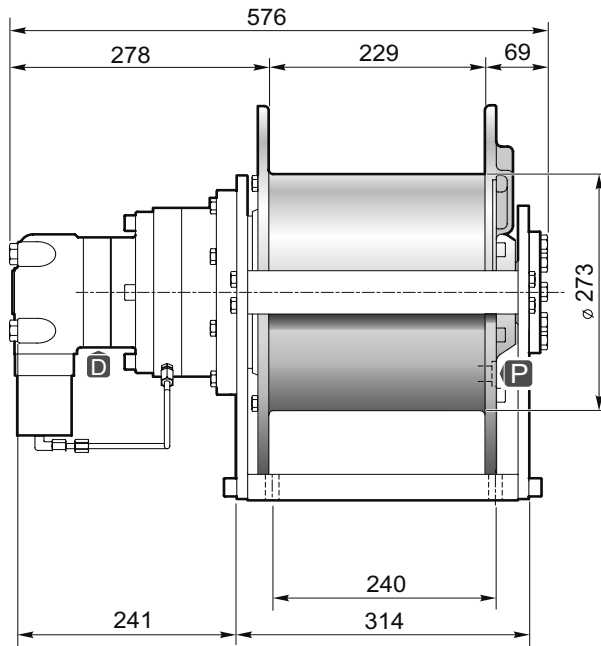
Tamburo/Drum



- Sollevamento con rotazione del tamburo antioraria (contraria a richiesta).
- Freno negativo multidisco con coppia statica di 40 daNm.
- Lubrificazione ingranaggi in bagno d'olio.
- Contropressione massima sulla linea di ritorno 5 bar.
- Per sicurezza lasciare sul tamburo 4 spire di fune sempre avvolta.
- L'apparecchio è classificato secondo le UNI ISO 4301/1.
- Per fissare l'organo utilizzare viti M14 classe 10.9.
- Le caratteristiche tecniche possono variare senza preavviso.
- Hoisting with counter clockwise rotation of the drum (or clockwise if required).
- Negative multi-disc brake, with 40 daNm of static torque.
- Gear lubrication oil bath.
- Maximum back pressure on return line: 5 bar.
- Always keep at least 4 wraps of rope on the drum for safety reasons.
- The equipment is classified under UNI ISO 4301/1.
- To fix the winch use screws M14 10.9 grade.
- Technical features may change with no previous notice from the manufacturer.

**IL PRESENTE ARGANO NON PUÒ ESSERE UTILIZZATO PER IL SOLLEVAMENTO DI PERSONE
THE PRESENT EQUIPMENT CAN'T BE USED TO LIFT PEOPLE**

SE25/3



Strato di fune Rope layer	n°	1	2	3	4	
Tiro diretto Line pull	[daN]	3200	2950	2700	2500	
Velocità fune con Rope speed with	60 [L/1']	[m/1']	31	34	37.5	40.5
Q.tà fune tamburo liscio Rope capacity smooth drum	[m]	14	29	45	63	
Q.tà fune tamburo filettato Rope capacity grooved drum		13	27	42	59	

Pressione di sollevamento Hoisting pressure	[bar]	235
Max-min portata alimentazione Max-min pump flow	[L/1']	100/15
Cilindrata motore Motor displacement	[cm³]	250
Rapporto di riduzione Gear ratio	1:	6.5
Diametro fune consigliato Advised rope diameter	[mm]	14

A Ramo di sollevamento Hoisting port	3/4"
B Ramo di discesa Lowering port	

D Ramo di drenaggio Drain port	1/4"
P Tappo olio lubrificazione Lubrication oil plug	3/8"

Massa Weight	160
-----------------	-----



Accessori disponibili / Available accessories **A-B-C1-C2-D-E-ELD-F1**

77

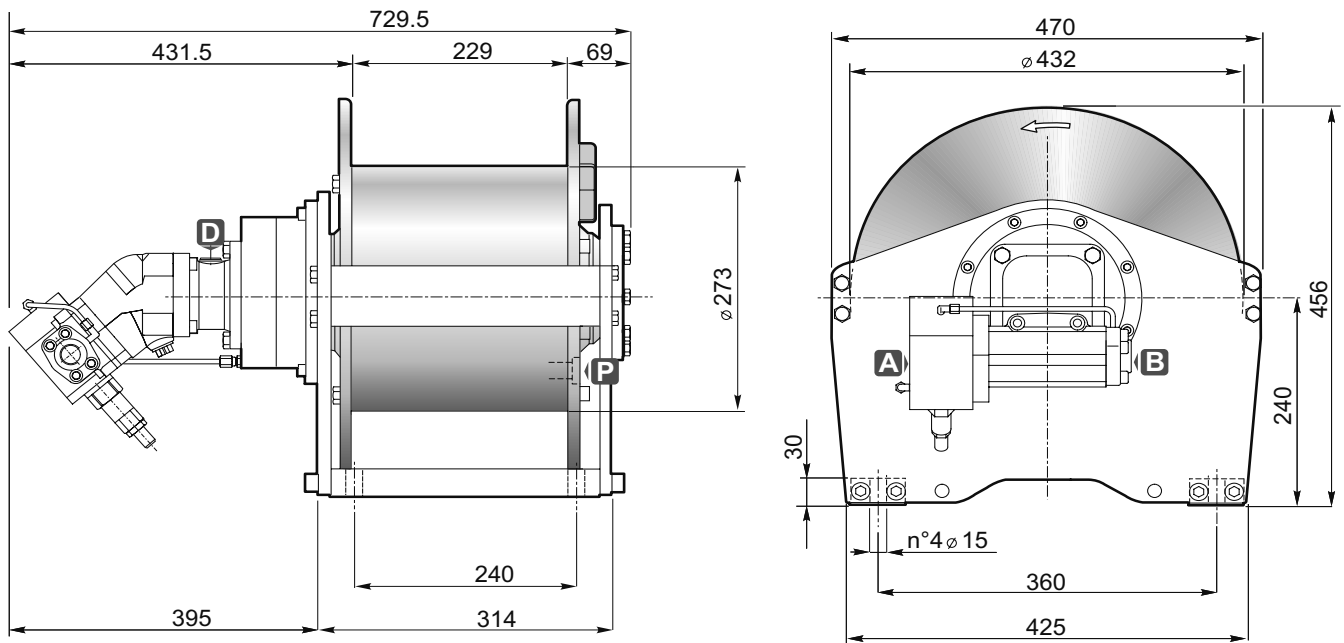
Tamburo/Drum



- Sollevamento con rotazione del tamburo antioraria (contraria a richiesta).
- Freno negativo multidisco con coppia statica di 120 daNm.
- Lubrificazione ingranaggi in bagno d'olio.
- Contropressione massima sulla linea di ritorno 5 bar.
- Per sicurezza lasciare sul tamburo 4 spire di fune sempre avvolta.
- L'apparecchio è classificato secondo le UNI ISO 4301/1.
- Per fissare l'organo utilizzare viti M14 classe 10.9.
- Le caratteristiche tecniche possono variare senza preavviso.
- Hoisting with counter clockwise rotation of the drum (or clockwise if required).
- Negative multi-disc brake, with 120 daNm of static torque.
- Gear lubrication oil bath.
- Maximum back pressure on return line: 5 bar.
- Always keep at least 4 wraps of rope on the drum for safety reasons.
- The equipment is classified under UNI ISO 4301/1.
- To fix the winch use screws M14 10.9 grade.
- Technical features may change with no previous notice from the manufacturer.

IL PRESENTE ARGANO NON PUÒ ESSERE UTILIZZATO PER IL SOLLEVAMENTO DI PERSONE
THE PRESENT EQUIPMENT CAN'T BE USED TO LIFT PEOPLE

SE25/3 V




Strato di fune Rope layer	n°	1	2	3	4
Tiro diretto Line pull	[daN]	3200	2950	2700	2500
Velocità fune con Rope speed with	125 [L/1'] [m/1']	64	70	76	82
Q.tà fune tamburo liscio Rope capacity smooth drum	[m]	14	29	45	63
Q.tà fune tamburo filettato Rope capacity grooved drum		13	27	42	59

Pressione di sollevamento Hoisting pressure	[bar]	235
Max-min portata alimentazione Max-min pump flow	[L/1']	160/15
Cilindrata motore Motor displacement	[cm ³]	47
Rapporto di riduzione Gear ratio	1:	34.77
Diametro fune consigliato Advised rope diameter	[mm]	14

A Ramo di sollevamento Hoisting port	3/4"
B Ramo di discesa Lowering port	

D Ramo di drenaggio Drain port	1/2"
P Tappo olio lubrificazione Lubrication oil plug	3/8"

 Massa Weight	172
---	-----



Accessori disponibili / Available accessories **A-B-C1-C2-D-E-ELD-F1**



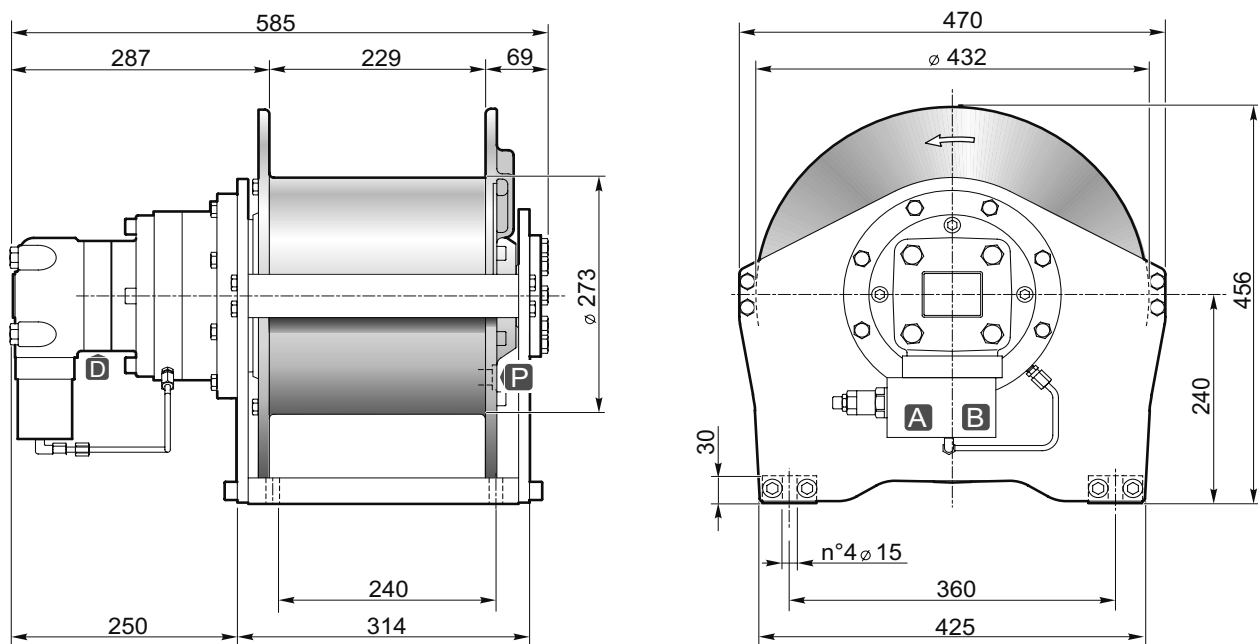
Tamburo/Drum



- Sollevamento con rotazione del tamburo antioraria (contraria a richiesta).
- Freno negativo multidisco con coppia statica di 40 daNm.
- Lubrificazione ingranaggi in bagno d'olio.
- Contropressione massima sulla linea di ritorno 5 bar.
- Per sicurezza lasciare sul tamburo 4 spire di fune sempre avvolta.
- L'apparecchio è classificato secondo le UNI ISO 4301/1.
- Per fissare l'organo utilizzare viti M14 classe 10.9.
- Le caratteristiche tecniche possono variare senza preavviso.
- Hoisting with counter clockwise rotation of the drum (or clockwise if required).
- Negative multi-disc brake, with 40 daNm of static torque.
- Gear lubrication oil bath.
- Maximum back pressure on return line: 5 bar.
- Always keep at least 4 wraps of rope on the drum for safety reasons.
- The equipment is classified under UNI ISO 4301/1.
- To fix the winch use screws M14 10.9 grade.
- Technical features may change with no previous notice from the manufacturer.

IL PRESENTE ARGANO NON PUÒ ESSERE UTILIZZATO PER IL SOLLEVAMENTO DI PERSONE
THE PRESENT EQUIPMENT CAN'T BE USED TO LIFT PEOPLE

SE27/3




Strato di fune Rope layer	n°	1	2	3	4
Tiro diretto Line pull	[daN]	3550	3250	3000	2750
Velocità fune con Rope speed with	60 [L/1'] [m/1']	24	26	28.5	31
Q.tà fune tamburo liscio Rope capacity smooth drum	[m]	14	29	45	63
Q.tà fune tamburo filettato Rope capacity grooved drum		13	27	42	59

Pressione di sollevamento Hoisting pressure	[bar]	200
Max-min portata alimentazione Max-min pump flow	[L/1']	100/15
Cilindrata motore Motor displacement	[cm³]	326
Rapporto di riduzione Gear ratio	1:	6.5
Diametro fune consigliato Advised rope diameter	[mm]	14

A Ramo di sollevamento Hoisting port	3/4"
B Ramo di discesa Lowering port	

D Ramo di drenaggio Drain port	1/4"
P Tappo olio lubrificazione Lubrication oil plug	3/8"

 Massa Weight	160
---	-----



Accessori disponibili / Available accessories **A-B-C1-C2-D-E-ELD-F1**

77

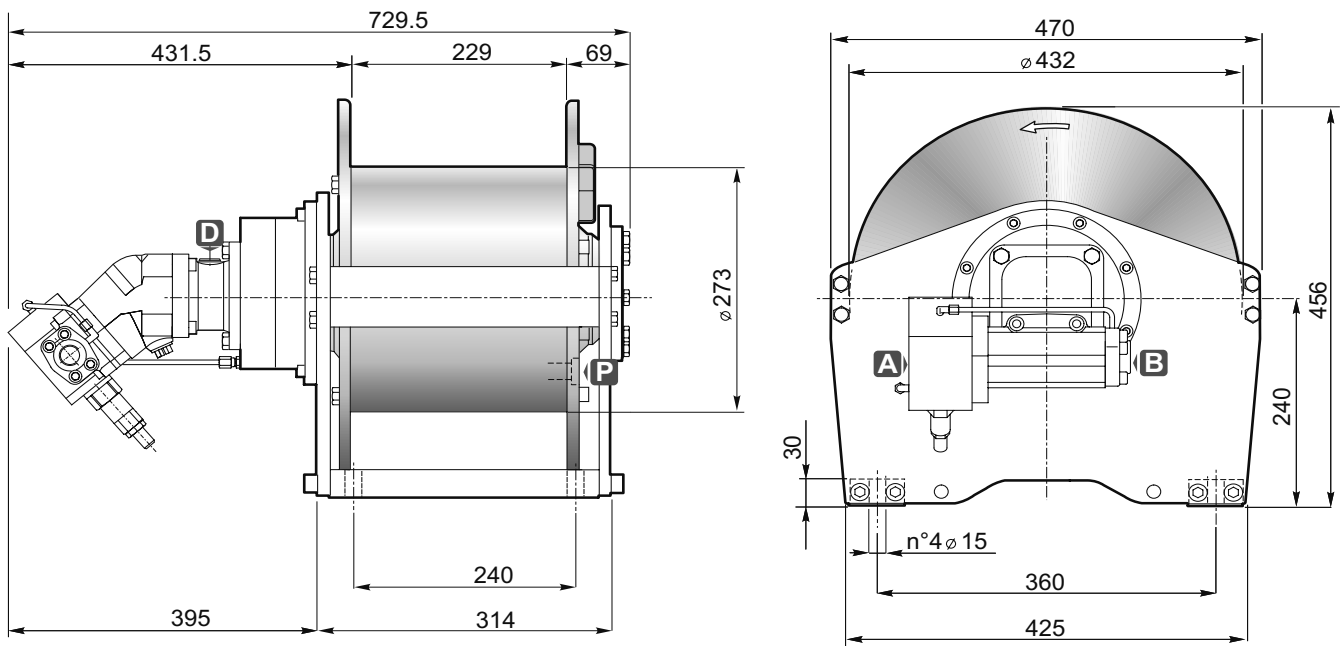
Tamburo/Drum



- Sollevamento con rotazione del tamburo antioraria (contraria a richiesta).
- Freno negativo multidisco con coppia statica di 120 daNm.
- Lubrificazione ingranaggi in bagno d'olio.
- Contropressione massima sulla linea di ritorno 5 bar.
- Per sicurezza lasciare sul tamburo 4 spire di fune sempre avvolta.
- L'apparecchio è classificato secondo le UNI ISO 4301/1.
- Per fissare l'organo utilizzare viti M14 classe 12.9.
- Le caratteristiche tecniche possono variare senza preavviso.
- Hoisting with counter clockwise rotation of the drum (or clockwise if required).
- Negative multi-disc brake, with 120 daNm of static torque.
- Gear lubrication oil bath.
- Maximum back pressure on return line: 5 bar.
- Always keep at least 4 wraps of rope on the drum for safety reasons.
- The equipment is classified under UNI ISO 4301/1.
- To fix the winch use screws M14 12.9 grade.
- Technical features may change with no previous notice from the manufacturer.

IL PRESENTE ARGANO NON PUÒ ESSERE UTILIZZATO PER IL SOLLEVAMENTO DI PERSONE
THE PRESENT EQUIPMENT CAN'T BE USED TO LIFT PEOPLE

SE27/3 V




Strato di fune Rope layer	n°	1	2	3	4
Tiro diretto Line pull	[daN]	3550	3250	3000	2750
Velocità fune con Rope speed with	125 [L/1'] [m/1']	53	59	64	69
Q.tà fune tamburo liscio Rope capacity smooth drum	[m]	14	29	45	63
Q.tà fune tamburo filettato Rope capacity grooved drum		13	27	42	59

Pressione di sollevamento Hoisting pressure	[bar]	220
Max-min portata alimentazione Max-min pump flow	[L/1']	190/15
Cilindrata motore Motor displacement	[cm³]	56
Rapporto di riduzione Gear ratio	1:	34.77
Diametro fune consigliato Advised rope diameter	[mm]	14

A Ramo di sollevamento Hoisting port	3/4"
B Ramo di discesa Lowering port	

D Ramo di drenaggio Drain port	1/2"
P Tappo olio lubrificazione Lubrication oil plug	3/8"

 Massa Weight	172
---	-----



Accessori disponibili / Available accessories **A-B-C1-C2-D-E-ELD-F1**

77

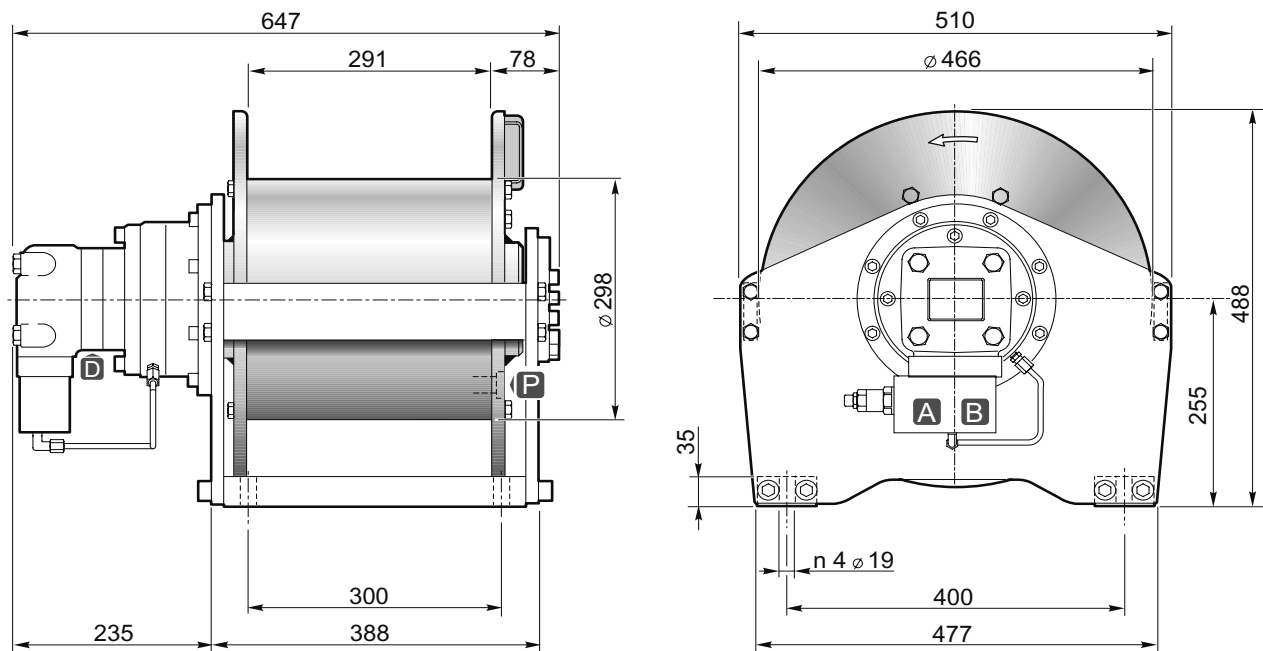
Tamburo/Drum



- Sollevamento con rotazione del tamburo antioraria (contraria a richiesta).
- Freno negativo multidisco con coppia statica di 40 daNm.
- Lubrificazione ingranaggi in bagno d'olio.
- Contropressione massima sulla linea di ritorno 5 bar.
- Per sicurezza lasciare sul tamburo 4 spire di fune sempre avvolta.
- L'apparecchio è classificato secondo le UNI ISO 4301/1.
- Per fissare l'argano utilizzare viti M14 classe 12.9.
- Le caratteristiche tecniche possono variare senza preavviso.
- Hoisting with counter clockwise rotation of the drum (or clockwise if required).
- Negative multi-disc brake, with 40 daNm of static torque.
- Gear lubrication oil bath.
- Maximum back pressure on return line: 5 bar.
- Always keep at least 4 wraps of rope on the drum for safety reasons.
- The equipment is classified under UNI ISO 4301/1.
- To fix the winch use screws M14 12.9 grade.
- Technical features may change with no previous notice from the manufacturer.

**IL PRESENTE ARGANO NON PUÒ ESSERE UTILIZZATO PER IL SOLLEVAMENTO DI PERSONE
THE PRESENT EQUIPMENT CAN'T BE USED TO LIFT PEOPLE**

SE30




Strato di fune Rope layer	n°	1	2	3	4
Tiro diretto Line pull	[daN]	3800	3500	3200	3000
Velocità fune con Rope speed with	80 [L/1'] [m/1']	32	34.5	37.5	40.5
Q.tà fune tamburo liscio Rope capacity smooth drum	[m]	19	40	63	88
Q.tà fune tamburo filettato Rope capacity grooved drum		17	36	57	80

Pressione di sollevamento Hoisting pressure	[bar]	215
Max-min portata alimentazione Max-min pump flow	[L/1']	100/15
Cilindrata motore Motor displacement	[cm³]	200
Rapporto di riduzione Gear ratio	1:	11.5
Diametro fune consigliato Advised rope diameter	[mm]	14

A Ramo di sollevamento Hoisting port	3/4"
B Ramo di discesa Lowering port	

D Ramo di drenaggio Drain port	1/4"
P Tappo olio lubrificazione Lubrication oil plug	3/8"

 Massa Weight	220
---	-----



Accessori disponibili / Available accessories **A-B-C1-C2-D-E-ELD-F1**

77

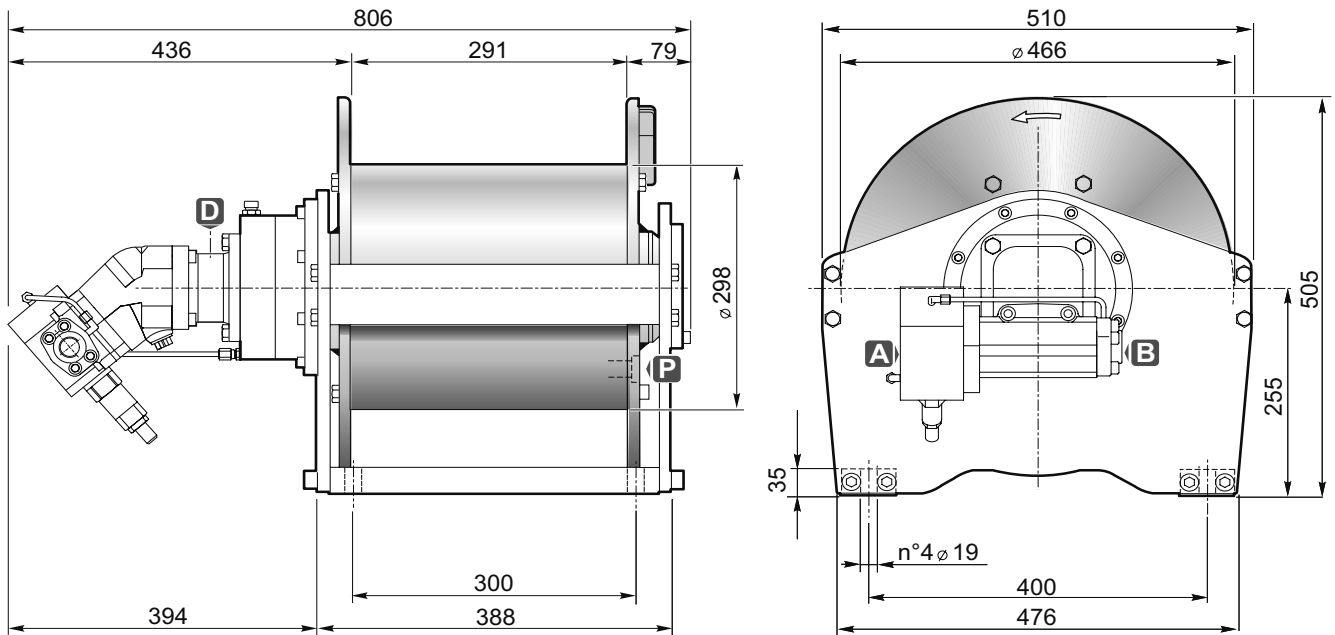
Tamburo/Drum



- Sollevamento con rotazione del tamburo antioraria (contraria a richiesta).
- Freno negativo multidisco con coppia statica di 120 daNm.
- Lubrificazione ingranaggi in bagno d'olio.
- Contropressione massima sulla linea di ritorno 5 bar.
- Per sicurezza lasciare sul tamburo 4 spire di fune sempre avvolta.
- L'apparecchio è classificato secondo le UNI ISO 4301/1.
- Per fissare l'argano utilizzare viti M18 classe 10.9.
- Le caratteristiche tecniche possono variare senza preavviso.
- Hoisting with counter clockwise rotation of the drum (or clockwise if required).
- Negative multi-disc brake, with 120 daNm of static torque.
- Gear lubrication oil bath.
- Maximum back pressure on return line: 5 bar.
- Always keep at least 4 wraps of rope on the drum for safety reasons.
- The equipment is classified under UNI ISO 4301/1.
- To fix the winch use screws M18 10.9 grade.
- Technical features may change with no previous notice from the manufacturer.

IL PRESENTE ARGANO NON PUÒ ESSERE UTILIZZATO PER IL SOLLEVAMENTO DI PERSONE
THE PRESENT EQUIPMENT CAN'T BE USED TO LIFT PEOPLE

SE30V



Strato di fune Rope layer	n°	1	2	3	4	
Tiro diretto Line pull	[daN]	3800	3500	3200	3000	
Velocità fune con Rope speed with	180 [L/1']	[m/1']	70	76	82	88
Q.tà fune tamburo liscio Rope capacity smooth drum	[m]	19	40	63	88	
Q.tà fune tamburo filettato Rope capacity grooved drum		17	36	57	80	

Pressione di sollevamento Hoisting pressure	[bar]	220
Max-min portata alimentazione Max-min pump flow	[L/1']	190/25
Cilindrata motore Motor displacement	[cm ³]	47
Rapporto di riduzione Gear ratio	1:	50.5
Diametro fune consigliato Advised rope diameter	[mm]	14

A Ramo di sollevamento Hoisting port	1"
B Ramo di discesa Lowering port	3/4"

D Ramo di drenaggio Drain port	1/2"
P Tappo olio lubrificazione Lubrication oil plug	3/8"

kg Massa Weight	236
---------------------------	-----



Accessori disponibili / Available accessories **A-B-C1-C2-D-E-ELD-F1**



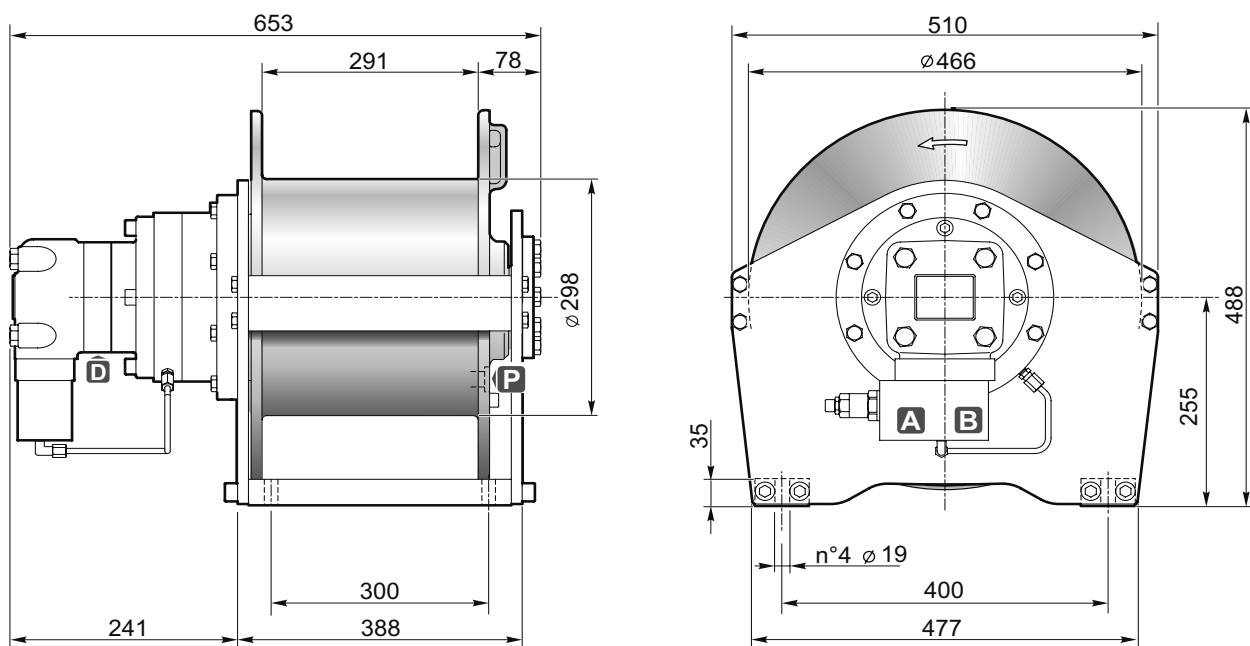
Tamburo/Drum



- Sollevamento con rotazione del tamburo antioraria (contraria a richiesta).
- Freno negativo multidisco con coppia statica di 44 daNm.
- Lubrificazione ingranaggi in bagno d'olio.
- Contropressione massima sulla linea di ritorno 5 bar.
- Per sicurezza lasciare sul tamburo 4 spire di fune sempre avvolta.
- L'apparecchio è classificato secondo le UNI ISO 4301/1.
- Per fissare l'organo utilizzare viti M18 classe 10.9.
- Le caratteristiche tecniche possono variare senza preavviso.
- Hoisting with counter clockwise rotation of the drum (or clockwise if required).
- Negative multi-disc brake, with 44 daNm of static torque.
- Gear lubrication oil bath.
- Maximum back pressure on return line: 5 bar.
- Always keep at least 4 wraps of rope on the drum for safety reasons.
- The equipment is classified under UNI ISO 4301/1.
- To fix the winch use screws M18 10.9 grade.
- Technical features may change with no previous notice from the manufacturer.

IL PRESENTE ARGANO NON PUÒ ESSERE UTILIZZATO PER IL SOLLEVAMENTO DI PERSONE
THE PRESENT EQUIPMENT CAN'T BE USED TO LIFT PEOPLE

SE35




Strato di fune Rope layer	n°	1	2	3	4
Tiro diretto Line pull	[daN]	4500	4100	3800	3500
Velocità fune con Rope speed with	80 [L/1'] [m/1']	25.5	28	30.5	33
Q.tà fune tamburo liscio Rope capacity smooth drum	[m]	18	38	60	83
Q.tà fune tamburo filettato Rope capacity grooved drum		16	35	54	75

Pressione di sollevamento Hoisting pressure	[bar]	210
Max-min portata alimentazione Max-min pump flow	[L/1']	100/15
Cilindrata motore Motor displacement	[cm³]	250
Rapporto di riduzione Gear ratio	1:	11.5
Diametro fune consigliato Advised rope diameter	[mm]	15

A Ramo di sollevamento Hoisting port	3/4"
B Ramo di discesa Lowering port	

D Ramo di drenaggio Drain port	1/4"
P Tappo olio lubrificazione Lubrication oil plug	3/8"

 Massa Weight	220
---	-----



Accessori disponibili / Available accessories **A-B-C1-C2-D-E-ELD-F1**

77

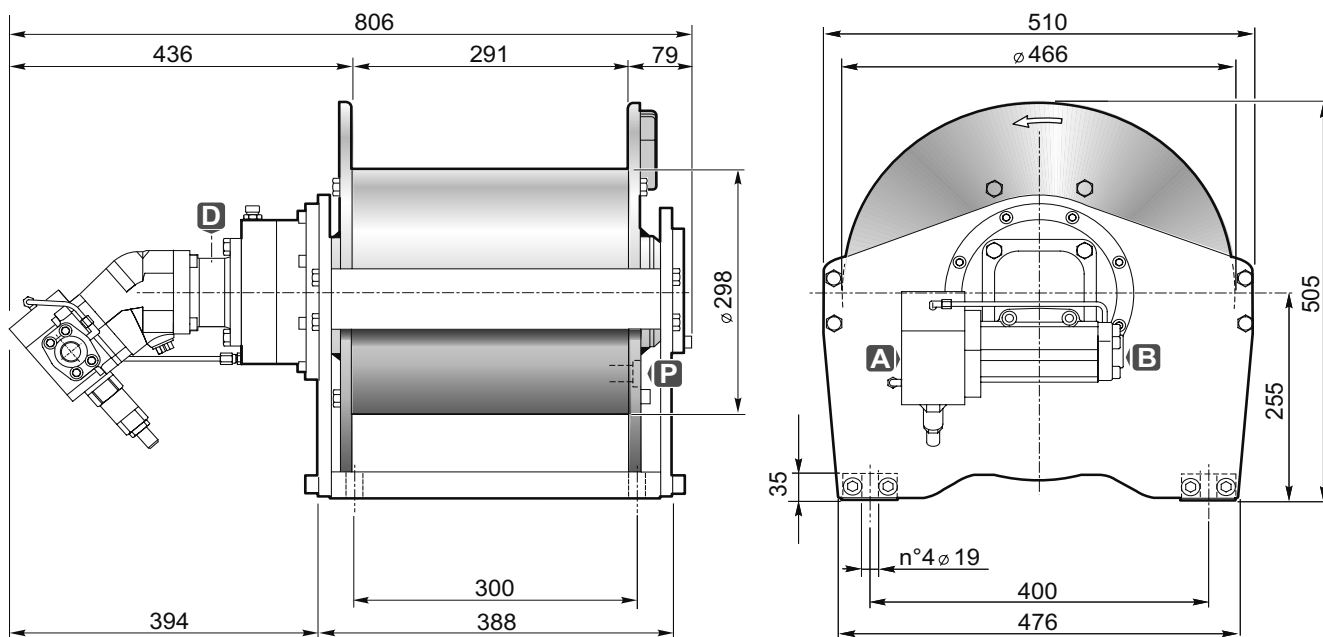
Tamburo/Drum



- Sollevamento con rotazione del tamburo antioraria (contraria a richiesta).
- Freno negativo multidisco con coppia statica di 120 daNm.
- Lubrificazione ingranaggi in bagno d'olio.
- Contropressione massima sulla linea di ritorno 5 bar.
- Per sicurezza lasciare sul tamburo 4 spire di fune sempre avvolta.
- L'apparecchio è classificato secondo le UNI ISO 4301/1.
- Per fissare l'organo utilizzare viti M18 classe 10.9.
- Le caratteristiche tecniche possono variare senza preavviso.
- Hoisting with counter clockwise rotation of the drum (or clockwise if required).
- Negative multi-disc brake, with 120 daNm of static torque.
- Gear lubrication oil bath.
- Maximum back pressure on return line: 5 bar.
- Always keep at least 4 wraps of rope on the drum for safety reasons.
- The equipment is classified under UNI ISO 4301/1.
- To fix the winch use screws M18 10.9 grade.
- Technical features may change with no previous notice from the manufacturer.

IL PRESENTE ARGANO NON PUÒ ESSERE UTILIZZATO PER IL SOLLEVAMENTO DI PERSONE
THE PRESENT EQUIPMENT CAN'T BE USED TO LIFT PEOPLE

SE35V




Strato di fune Rope layer	n°	1	2	3	4
Tiro diretto Line pull	[daN]	4500	4100	3800	3500
Velocità fune con Rope speed with	180 [L/1'] [m/1']	59	64	70	75
Q.tà fune tamburo liscio Rope capacity smooth drum	[m]	18	38	60	83
Q.tà fune tamburo filettato Rope capacity grooved drum	[m]	16	35	54	75

Pressione di sollevamento Hoisting pressure	[bar]	220
Max-min portata alimentazione Max-min pump flow	[L/1']	190/25
Cilindrata motore Motor displacement	[cm ³]	56
Rapporto di riduzione Gear ratio	1:	50.5
Diametro fune consigliato Advised rope diameter	[mm]	15

A Ramo di sollevamento Hoisting port	1"
B Ramo di discesa Lowering port	3/4"

D Ramo di drenaggio Drain port	1/2"
P Tappo olio lubrificazione Lubrication oil plug	3/8"

 Massa Weight	236
---	-----



Accessori disponibili / Available accessories **A-B-C1-C2-D-E-ELD-F1**



77

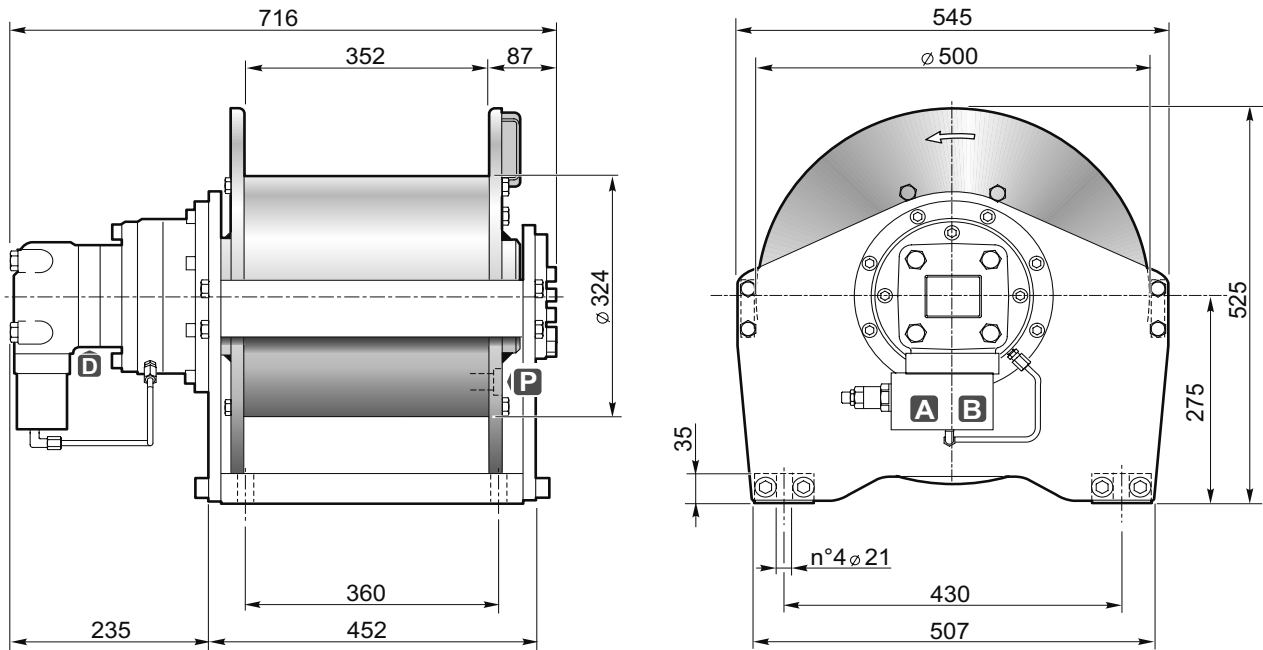
Tamburo/Drum



- Sollevamento con rotazione del tamburo antioraria (contraria a richiesta).
- Freno negativo multidisco con coppia statica di 44 daNm.
- Lubrificazione ingranaggi in bagno d'olio.
- Contropressione massima sulla linea di ritorno 5 bar.
- Per sicurezza lasciare sul tamburo 4 spire di fune sempre avvolta.
- L'apparecchio è classificato secondo le UNI ISO 4301/1.
- Per fissare l'organo utilizzare viti M18 classe 10.9.
- Le caratteristiche tecniche possono variare senza preavviso.
- Hoisting with counter clockwise rotation of the drum (or clockwise if required).
- Negative multi-disc brake, with 44 daNm of static torque.
- Gear lubrication oil bath.
- Maximum back pressure on return line: 5 bar.
- Always keep at least 4 wraps of rope on the drum for safety reasons.
- The equipment is classified under UNI ISO 4301/1.
- To fix the winch use screws M18 10.9 grade.
- Technical features may change with no previous notice from the manufacturer.

IL PRESENTE ARGANO NON PUÒ ESSERE UTILIZZATO PER IL SOLLEVAMENTO DI PERSONE
THE PRESENT EQUIPMENT CAN'T BE USED TO LIFT PEOPLE

SE45



Strato di fune Rope layer	n°	1	2	3	4
Tiro diretto Line pull	[daN]	5750	5250	4850	4500
Velocità fune con Rope speed with	100 [L/1'] [m/1']	28	30	33	35.5
Q.tà fune tamburo liscio Rope capacity smooth drum	[m]	23	47	74	103
Q.tà fune tamburo filettato Rope capacity grooved drum		21	43	68	94

Pressione di sollevamento Hoisting pressure	[bar]	230
Max-min portata alimentazione Max-min pump flow	[L/1']	100/15
Cilindrata motore Motor displacement	[cm³]	200
Rapporto di riduzione Gear ratio	1:	18
Diametro fune consigliato Advised rope diameter	[mm]	16

A Ramo di sollevamento Hoisting port	3/4"
B Ramo di discesa Lowering port	

D Ramo di drenaggio Drain port	1/4"
P Tappo olio lubrificazione Lubrication oil plug	1/2"

Massa Weight	260
-----------------	-----



Accessori disponibili / Available accessories **A-B-C1-C2-D-ELD-F1**

77

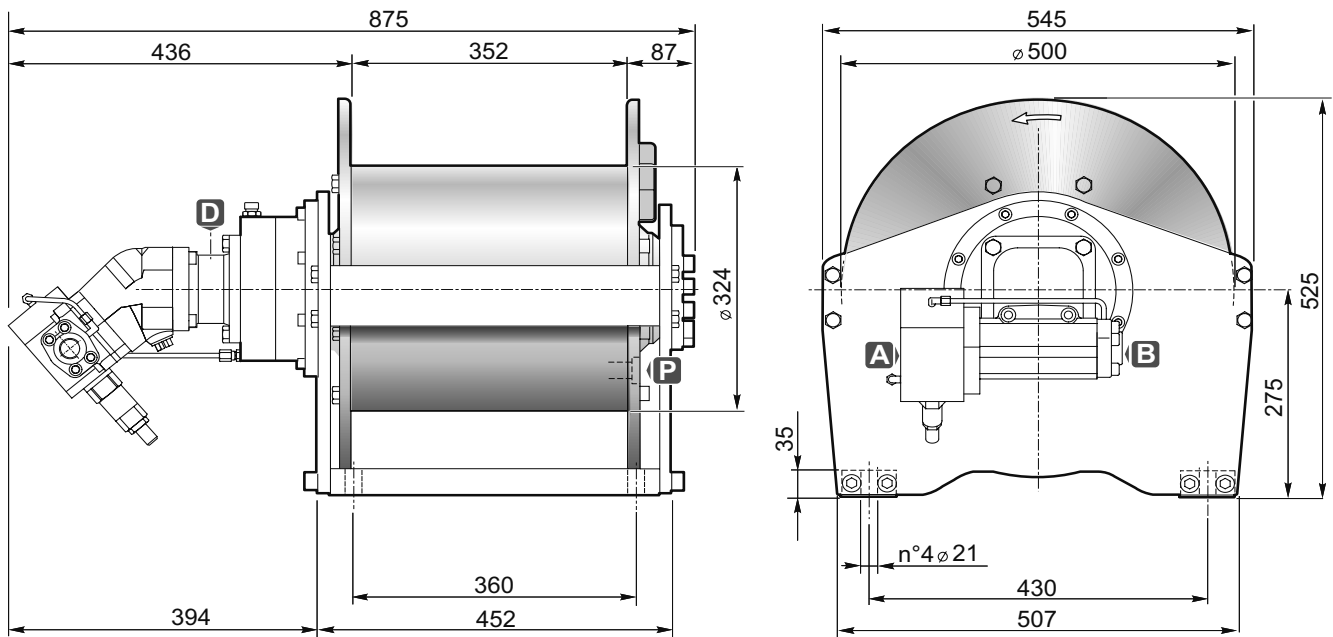
Tamburo/Drum



- Sollevamento con rotazione del tamburo antioraria (contraria a richiesta).
- Freno negativo multidisco con coppia statica di 120 daNm.
- Lubrificazione ingranaggi in bagno d'olio.
- Contropressione massima sulla linea di ritorno 5 bar.
- Per sicurezza lasciare sul tamburo 4 spire di fune sempre avvolta.
- L'apparecchio è classificato secondo le UNI ISO 4301/1.
- Per fissare l'organo utilizzare viti M20 classe 10.9.
- Le caratteristiche tecniche possono variare senza preavviso.
- Hoisting with counter clockwise rotation of the drum (or clockwise if required).
- Negative multi-disc brake, with 120 daNm of static torque.
- Gear lubrication oil bath.
- Maximum back pressure on return line: 5 bar.
- Always keep at least 4 wraps of rope on the drum for safety reasons.
- The equipment is classified under UNI ISO 4301/1.
- To fix the winch use screws M20 10.9 grade.
- Technical features may change with no previous notice from the manufacturer.

IL PRESENTE ARGANO NON PUÒ ESSERE UTILIZZATO PER IL SOLLEVAMENTO DI PERSONE
THE PRESENT EQUIPMENT CAN'T BE USED TO LIFT PEOPLE

SE45V



Strato di fune Rope layer	n°	1	2	3	4
Tiro diretto Line pull	[daN]	5770	5270	4860	4500
Velocità fune con Rope speed with	180 [L/1'] [m/1']	54.5	59.5	65	70
Q.tà fune tamburo liscio Rope capacity smooth drum	[m]	23	47	74	103
Q.tà fune tamburo filettato Rope capacity grooved drum		21	43	68	94

Pressione di sollevamento Hoisting pressure	[bar]	260
Max-min portata alimentazione Max-min pump flow	[L/1']	190/25
Cilindrata motore Motor displacement	[cm³]	64
Rapporto di riduzione Gear ratio	1:	51.6
Diametro fune consigliato Advised rope diameter	[mm]	16

A Ramo di sollevamento Hoisting port	1"
B Ramo di discesa Lowering port	3/4"

D Ramo di drenaggio Drain port	1/2"
P Tappo olio lubrificazione Lubrication oil plug	1/2"

Massa Weight	290
-----------------	-----



Accessori disponibili / Available accessories **A-B-C1-C2-D-ELD-F1**

77

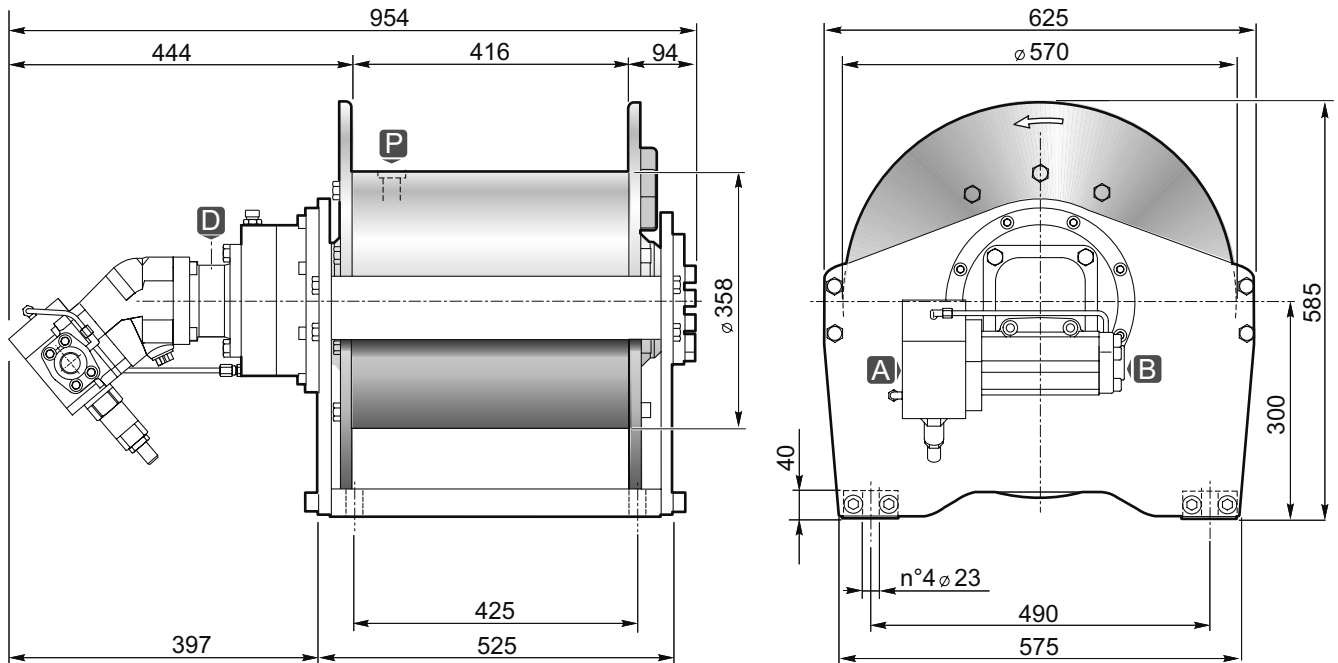
Tamburo/Drum



- Sollevamento con rotazione del tamburo antioraria (contraria a richiesta).
- Freno negativo multidisco con coppia statica di 44 daNm.
- Lubrificazione ingranaggi in bagno d'olio.
- Contropressione massima sulla linea di ritorno 5 bar.
- Per sicurezza lasciare sul tamburo 4 spire di fune sempre avvolta.
- L'apparecchio è classificato secondo le UNI ISO 4301/1.
- Per fissare l'argano utilizzare viti M20 classe 10.9.
- Le caratteristiche tecniche possono variare senza preavviso.
- Hoisting with counter clockwise rotation of the drum (or clockwise if required).
- Negative multi-disc brake, with 44 daNm of static torque.
- Gear lubrication oil bath.
- Maximum back pressure on return line: 5 bar.
- Always keep at least 4 wraps of rope on the drum for safety reasons.
- The equipment is classified under UNI ISO 4301/1.
- To fix the winch use screws M20 10.9 grade.
- Technical features may change with no previous notice from the manufacturer.

IL PRESENTE ARGANO NON PUÒ ESSERE UTILIZZATO PER IL SOLLEVAMENTO DI PERSONE
THE PRESENT EQUIPMENT CAN'T BE USED TO LIFT PEOPLE

SE60/2




Strato di fune Rope layer	n°	1	2	3	4
Tiro diretto Line pull	[daN]	7720	7050	6480	6000
Velocità fune con Rope speed with	180 [L/1'] [m/1']	39	42.5	46.5	50
Q.tà fune tamburo liscio Rope capacity smooth drum	[m]	26	54.5	85	119

Pressione di sollevamento Hoisting pressure	[bar]	240
Max-min portata alimentazione Max-min pump flow	[L/1']	220/45
Cilindrata motore Motor displacement	[cm³]	63
Rapporto di riduzione Gear ratio	1:	80
Diametro fune consigliato Advised rope diameter	[mm]	18

A Ramo di sollevamento Hoisting port	1"
B Ramo di discesa Lowering port	3/4"

D Ramo di drenaggio Drain port	1/2"
P Tappo olio lubrificazione Lubrication oil plug	1/2"

 Massa Weight	375
---	-----



Accessori disponibili / Available accessories **A-B-C1-C2-D-ELD-F1**

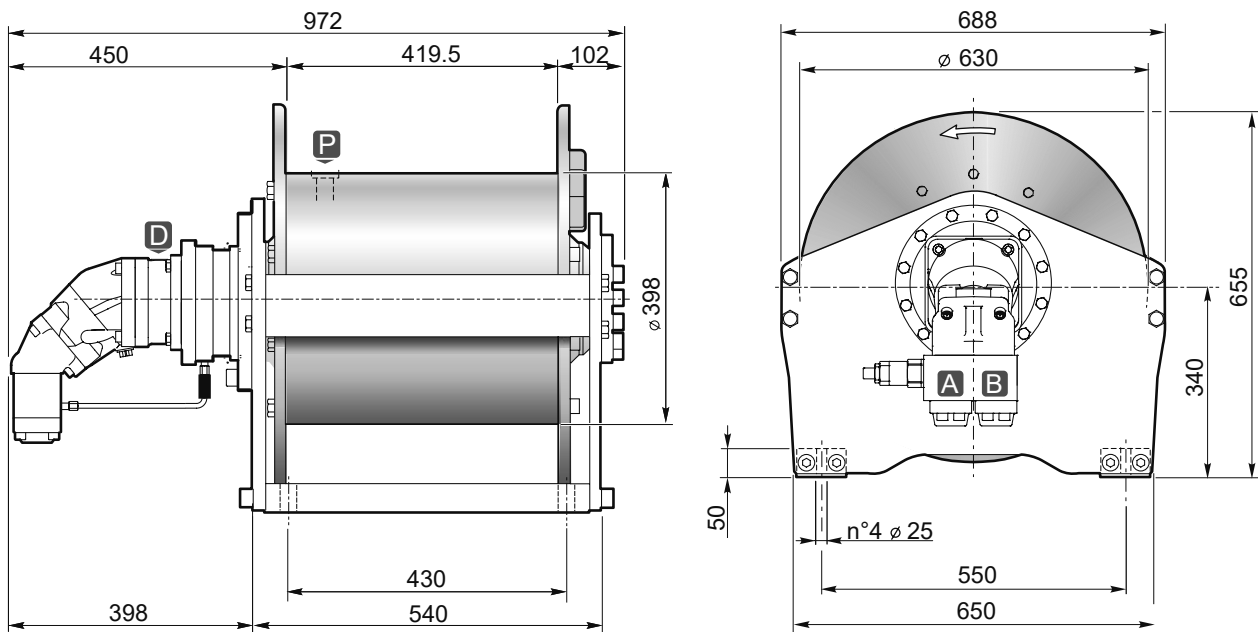
77

Tamburo/Drum

Smooth
1

- Sollevamento con rotazione del tamburo antioraria (contraria a richiesta).
- Freno negativo multidisco con coppia statica di 74 daNm.
- Lubrificazione ingranaggi in bagno d'olio.
- Contropressione massima sulla linea di ritorno 5 bar.
- Per sicurezza lasciare sul tamburo 4 spire di fune sempre avvolta.
- L'apparecchio è classificato secondo le UNI ISO 4301/1.
- Per fissare l'organo utilizzare viti M22 classe 10.9.
- Le caratteristiche tecniche possono variare senza preavviso.
- Hoisting with counter clockwise rotation of the drum (or clockwise if required).
- Negative multi-disc brake, with 74 daNm of static torque.
- Gear lubrication oil bath.
- Maximum back pressure on return line: 5 bar.
- Always keep at least 4 wraps of rope on the drum for safety reasons.
- The equipment is classified under UNI ISO 4301/1.
- To fix the winch use screws M22 10.9 grade.
- Technical features may change with no previous notice from the manufacturer.

IL PRESENTE ARGANO NON PUÒ ESSERE UTILIZZATO PER IL SOLLEVAMENTO DI PERSONE
THE PRESENT EQUIPMENT CAN'T BE USED TO LIFT PEOPLE




Strato di fune Rope layer	n°	1	2	3	4
Tiro diretto Line pull	[daN]	10040	9160	8430	7800
Velocità fune con Rope speed with	180 [L/1'] [m/1']	31.5	34.5	37.5	40.5
Q.tà fune tamburo liscio Rope capacity smooth drum	[m]	26	55	86	120

Pressione di sollevamento Hoisting pressure	[bar]	255
Max-min portata alimentazione Max-min pump flow	[L/1']	220/25
Cilindrata motore Motor displacement	[cm³]	84
Rapporto di riduzione Gear ratio	1:	84
Diametro fune consigliato Advised rope diameter	[mm]	20

A Ramo di sollevamento Hoisting port	1"
B Ramo di discesa Lowering port	

D Ramo di drenaggio Drain port	1/2"
P Tappo olio lubrificazione Lubrication oil plug	1/2

 Massa Weight	540
---	-----



Accessori disponibili / Available accessories **A-B-C1-C2-D-ELD-F1**

77

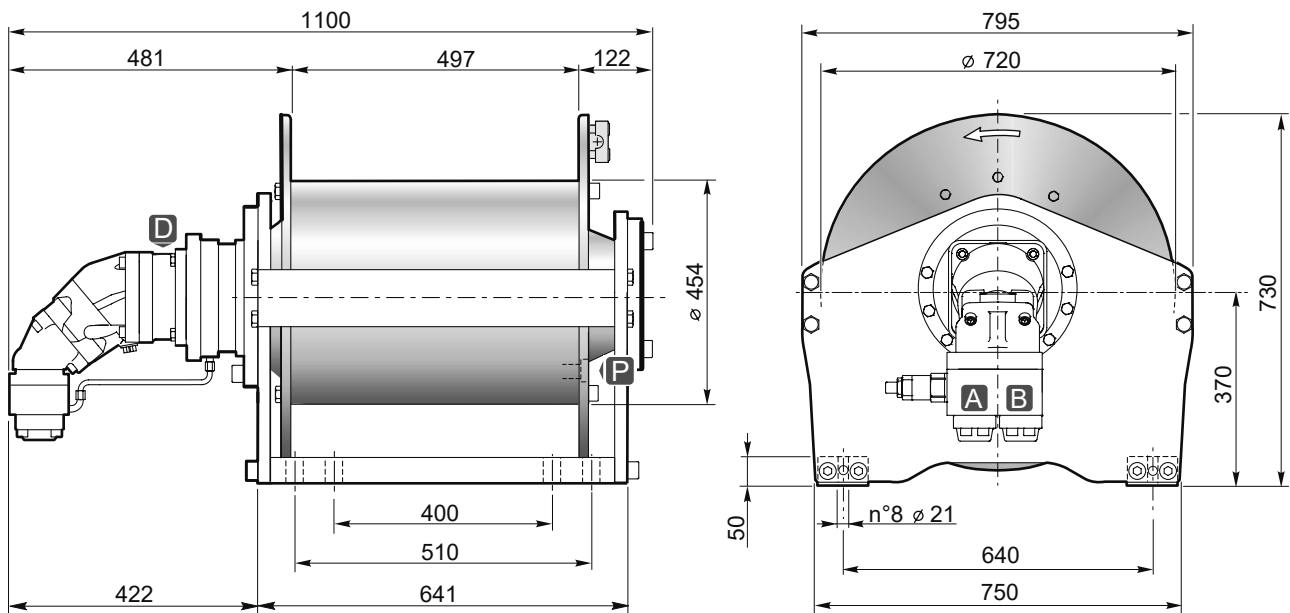
Tamburo/Drum

Smooth
1

- Sollevamento con rotazione del tamburo antioraria (contraria a richiesta).
- Freno negativo multidisco con coppia statica di 60 daNm.
- Lubrificazione ingranaggi in bagno d'olio.
- Contropressione massima sulla linea di ritorno 5 bar.
- Per sicurezza lasciare sul tamburo 4 spire di fune sempre avvolta.
- L'apparecchio è classificato secondo le UNI ISO 4301/1.
- Per fissare l'argano utilizzare viti M24 classe 10.9.
- Le caratteristiche tecniche possono variare senza preavviso.
- Hoisting with counter clockwise rotation of the drum (or clockwise if required).
- Negative multi-disc brake, with 60 daNm of static torque.
- Gear lubrication oil bath.
- Maximum back pressure on return line: 5 bar.
- Always keep at least 4 wraps of rope on the drum for safety reasons.
- The equipment is classified under UNI ISO 4301/1.
- To fix the winch use screws M24 10.9 grade.
- Technical features may change with no previous notice from the manufacturer.

IL PRESENTE ARGANO NON PUÒ ESSERE UTILIZZATO PER IL SOLLEVAMENTO DI PERSONE
THE PRESENT EQUIPMENT CAN'T BE USED TO LIFT PEOPLE

SE100/3




Strato di fune Rope layer	n°	1	2	3	4
Tiro diretto Line pull	[daN]	13010	11820	10830	10000
Velocità fune con Rope speed with	220 [L/1'] [m/1']	32	35	38	41
Q.tà fune tamburo liscio Rope capacity smooth drum	[m]	29	62	97	136

Pressione di sollevamento Hoisting pressure	[bar]	275
Max-min portata alimentazione Max-min pump flow	[L/1']	250/25
Cilindrata motore Motor displacement	[cm³]	84
Rapporto di riduzione Gear ratio	1:	114.2
Diametro fune consigliato Advised rope diameter	[mm]	24

A Ramo di sollevamento Hoisting port	1"
B Ramo di discesa Lowering port	

D Ramo di drenaggio Drain port	1/2"
P Tappo olio lubrificazione Lubrication oil plug	1/2"

 Massa Weight	670
---	-----



Accessori disponibili / Available accessories **A-B-C1-C2-D-ELD-F1**



77

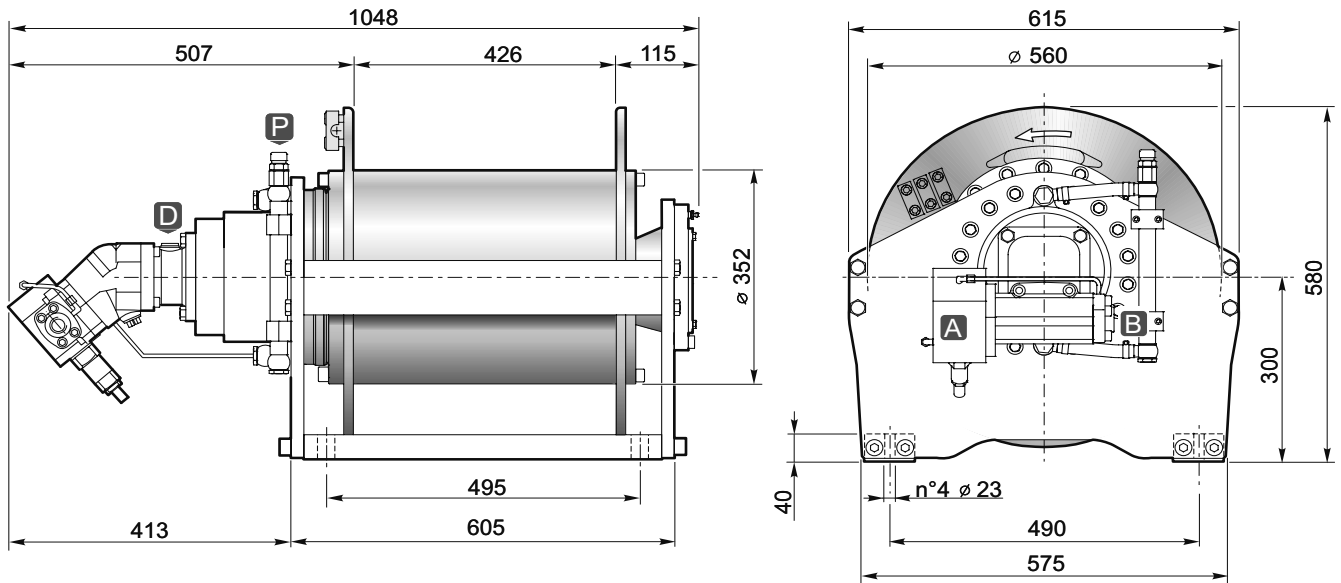
Tamburo/Drum



- Sollevamento con rotazione del tamburo antioraria (contraria a richiesta).
- Freno negativo multidisco con coppia statica di 60 daNm.
- Lubrificazione ingranaggi in bagno d'olio.
- Contropressione massima sulla linea di ritorno 5 bar.
- Per sicurezza lasciare sul tamburo 4 spire di fune sempre avvolta.
- L'apparecchio è classificato secondo le UNI ISO 4301/1.
- Per fissare l'organo utilizzare viti M20 classe 10.9.
- Le caratteristiche tecniche possono variare senza preavviso.
- Hoisting with counter clockwise rotation of the drum (or clockwise if required).
- Negative multi-disc brake, with 60 daNm of static torque.
- Gear lubrication oil bath.
- Maximum back pressure on return line: 5 bar.
- Always keep at least 4 wraps of rope on the drum for safety reasons.
- The equipment is classified under UNI ISO 4301/1.
- To fix the winch use screws M20 10.9 grade.
- Technical features may change with no previous notice from the manufacturer.

IL PRESENTE ARGANO NON PUÒ ESSERE UTILIZZATO PER IL SOLLEVAMENTO DI PERSONE
THE PRESENT EQUIPMENT CAN'T BE USED TO LIFT PEOPLE

SRD A60




Strato di fune Rope layer	n°	1	2	3	4
Tiro diretto Line pull	[daN]	8000	7300	6700	6200
Velocità fune con Rope speed with	180 [L/1'] [m/1']	42	46	50	54
Q.tà fune tamburo liscio Rope capacity smooth drum	[m]	26	55	87	121
Q.tà fune tamburo filettato Rope capacity grooved drum		24	52	83	116

Pressione di sollevamento Hoisting pressure	[bar]	265
Max-min portata alimentazione Max-min pump flow	[L/1']	220/30
Cilindrata motore Motor displacement	[cm³]	63.5
Rapporto di riduzione Gear ratio	1:	74.03
Diametro fune consigliato Advised rope diameter	[mm]	18

A Ramo di sollevamento Hoisting port	1"
B Ramo di discesa Lowering port	3/4"

D Ramo di drenaggio Drain port	1/2"
P Tappo olio lubrificazione Lubrication oil plug	M18x1.5

 Massa Weight	470
---	-----



Accessori disponibili / Available accessories **A-B-C1-C2-F1-F2**

77

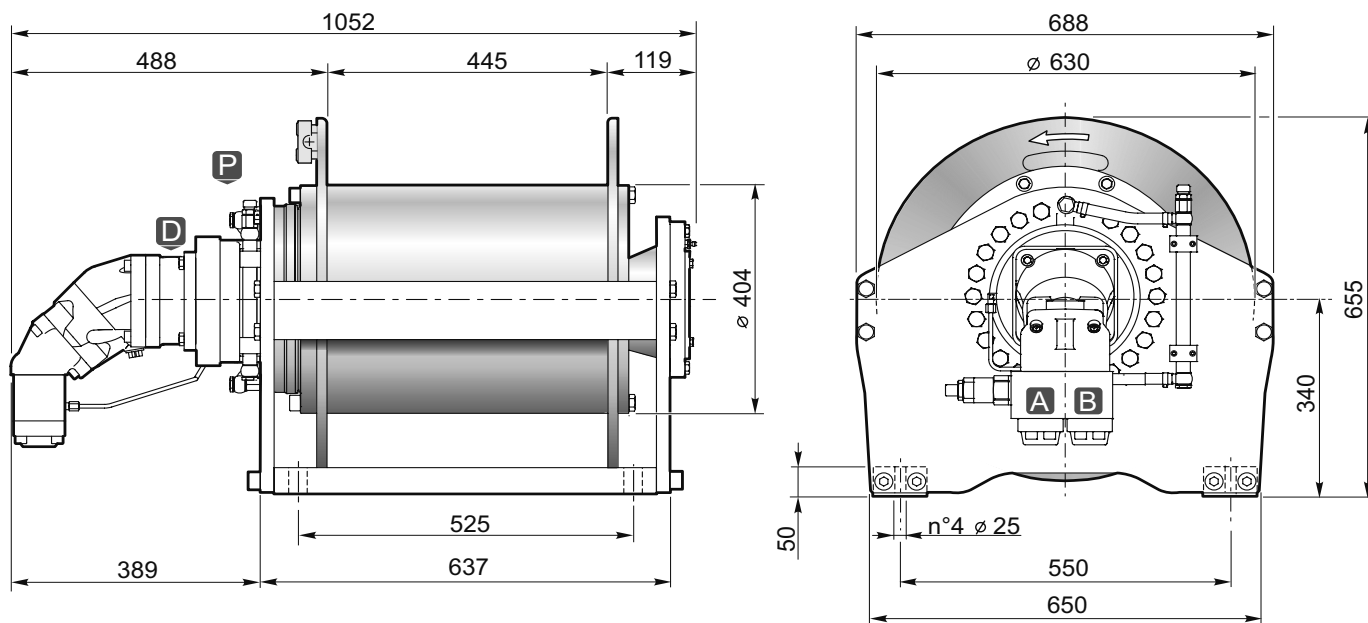
Tamburo/Drum



- Sollevamento con rotazione del tamburo antioraria (contraria a richiesta).
- Freno negativo multidisco con coppia statica di 80 daNm.
- Lubrificazione ingranaggi in bagno d'olio.
- Contropressione massima sulla linea di ritorno 5 bar.
- Per sicurezza lasciare sul tamburo 4 spire di fune sempre avvolta.
- L'apparecchio è classificato secondo le UNI ISO 4301/1.
- Per fissare l'argano utilizzare viti M22 classe 10.9.
- Le caratteristiche tecniche possono variare senza preavviso.
- Hoisting with counter clockwise rotation of the drum (or clockwise if required).
- Negative multi-disc brake, with 80 daNm of static torque.
- Gear lubrication oil bath.
- Maximum back pressure on return line: 5 bar.
- Always keep at least 4 wraps of rope on the drum for safety reasons.
- The equipment is classified under UNI ISO 4301/1.
- To fix the winch use screws M22 10.9 grade.
- Technical features may change with no previous notice from the manufacturer.

IL PRESENTE ARGANO NON PUÒ ESSERE UTILIZZATO PER IL SOLLEVAMENTO DI PERSONE
THE PRESENT EQUIPMENT CAN'T BE USED TO LIFT PEOPLE

SRD B80



Strato di fune Rope layer	n°	1	2	3	4
Tiro diretto Line pull	[daN]	10300	9400	8600	8000
Velocità fune con Rope speed with	180 [L/1'] [m/1']	35	38	42	45
Q.tà fune tamburo liscio Rope capacity smooth drum	[m]	28	59	93	129
Q.tà fune tamburo filettato Rope capacity grooved drum		26	56	88	123

Pressione di sollevamento Hoisting pressure	[bar]	285
Max-min portata alimentazione Max-min pump flow	[L/1']	220/30
Cilindrata motore Motor displacement	[cm ³]	84
Rapporto di riduzione Gear ratio	1:	76.73
Diametro fune consigliato Advised rope diameter	[mm]	20

A Ramo di sollevamento Hoisting port	1"
B Ramo di discesa Lowering port	

D Ramo di drenaggio Drain port	1/2"
P Tappo olio lubrificazione Lubrication oil plug	M18x1.5

kg Massa Weight	660
---------------------------	-----



Accessori disponibili / Available accessories **A-B-C1-C2-F1-F2**



77

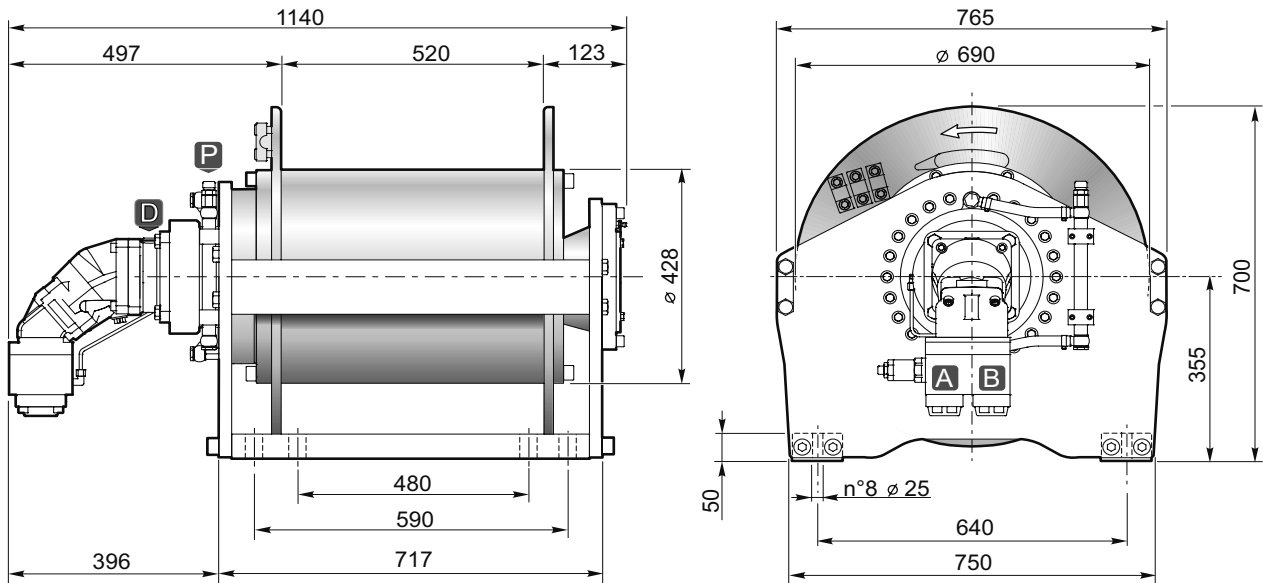
Tamburo/Drum



- Sollevamento con rotazione del tamburo antioraria (contraria a richiesta).
- Freno negativo multidisco con coppia statica di 80 daNm.
- Lubrificazione ingranaggi in bagno d'olio.
- Contropressione massima sulla linea di ritorno 5 bar.
- Per sicurezza lasciare sul tamburo 4 spire di fune sempre avvolta.
- L'apparecchio è classificato secondo le UNI ISO 4301/1.
- Per fissare l'argano utilizzare viti M24 classe 12.9.
- Le caratteristiche tecniche possono variare senza preavviso.
- Hoisting with counter clockwise rotation of the drum (or clockwise if required).
- Negative multi-disc brake, with 80 daNm of static torque.
- Gear lubrication oil bath.
- Maximum back pressure on return line: 5 bar.
- Always keep at least 4 wraps of rope on the drum for safety reasons.
- The equipment is classified under UNI ISO 4301/1.
- To fix the winch use screws M24 12.9 grade.
- Technical features may change with no previous notice from the manufacturer.

IL PRESENTE ARGANO NON PUÒ ESSERE UTILIZZATO PER IL SOLLEVAMENTO DI PERSONE
THE PRESENT EQUIPMENT CAN'T BE USED TO LIFT PEOPLE

SRD C100




Strato di fune Rope layer	n°	1	2	3	4
Tiro diretto Line pull	[daN]	13000	11800	10800	10000
Velocità fune con Rope speed with	220 [L/1'] [m/1']	32	36	39	42
Q.tà fune tamburo liscio Rope capacity smooth drum	[m]	32	67	105	147
Q.tà fune tamburo filettato Rope capacity grooved drum		30	63	100	140

Pressione di sollevamento Hoisting pressure	[bar]	275
Max-min portata alimentazione Max-min pump flow	[L/1']	260/30
Cilindrata motore Motor displacement	[cm ³]	108
Rapporto di riduzione Gear ratio	1:	83.92
Diametro fune consigliato Advised rope diameter	[mm]	22

A Ramo di sollevamento Hoisting port	1"
B Ramo di discesa Lowering port	

D Ramo di drenaggio Drain port	1/2"
P Tappo olio lubrificazione Lubrication oil plug	M18x1.5

 Massa Weight	780
---	-----



Accessori disponibili / Available accessories **A-B-C1-C2-F1-F2**

77

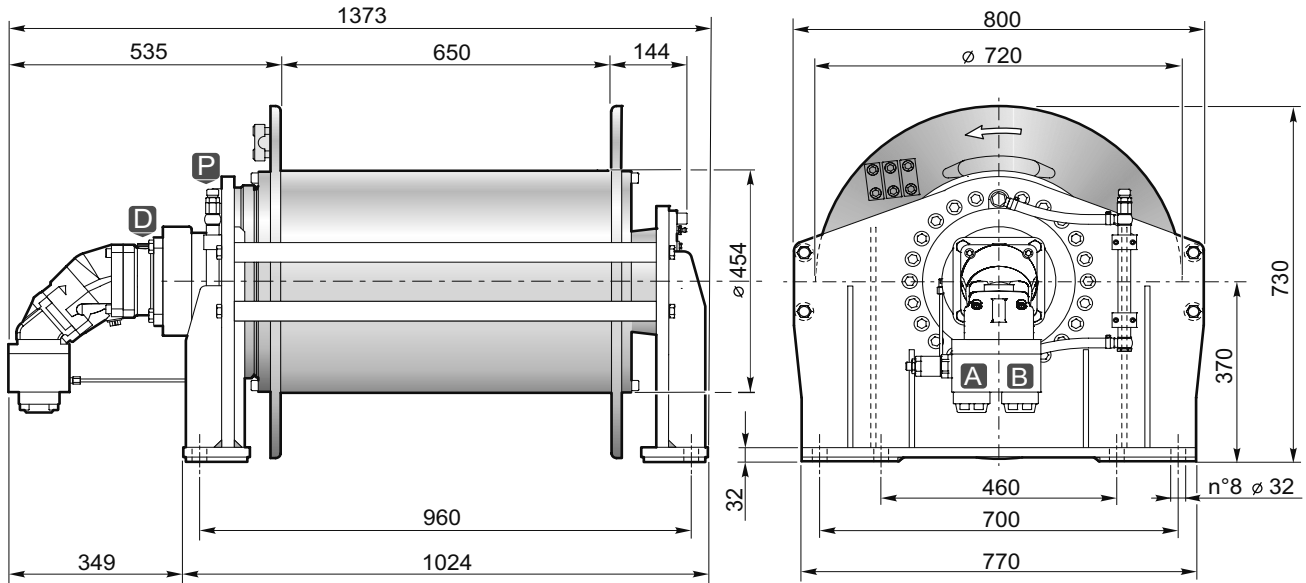
Tamburo/Drum



- Sollevamento con rotazione del tamburo antioraria (contraria a richiesta).
- Freno negativo multidisco con coppia statica di 80 daNm.
- Lubrificazione ingranaggi in bagno d'olio.
- Contropressione massima sulla linea di ritorno 5 bar.
- Per sicurezza lasciare sul tamburo 4 spire di fune sempre avvolta.
- L'apparecchio è classificato secondo le UNI ISO 4301/1.
- Per fissare l'organo utilizzare viti M24 classe 10.9.
- Le caratteristiche tecniche possono variare senza preavviso.
- Hoisting with counter clockwise rotation of the drum (or clockwise if required).
- Negative multi-disc brake, with 80 daNm of static torque.
- Gear lubrication oil bath.
- Maximum back pressure on return line: 5 bar.
- Always keep at least 4 wraps of rope on the drum for safety reasons.
- The equipment is classified under UNI ISO 4301/1.
- To fix the winch use screws M24 10.9 grade.
- Technical features may change with no previous notice from the manufacturer.

IL PRESENTE ARGANO NON PUÒ ESSERE UTILIZZATO PER IL SOLLEVAMENTO DI PERSONE
THE PRESENT EQUIPMENT CAN'T BE USED TO LIFT PEOPLE

SRD D120




Strato di fune Rope layer	n°	1	2	3	4
Tiro diretto Line pull	[daN]	15600	14200	13000	12000
Velocità fune con Rope speed with	230 [L/1'] [m/1']	29.5	32.5	35	38
Q.tà fune tamburo liscio Rope capacity smooth drum	[m]	39	82	129	180
Q.tà fune tamburo filettato Rope capacity grooved drum		35	77	123	173

Pressione di sollevamento Hoisting pressure	[bar]	285
Max-min portata alimentazione Max-min pump flow	[L/1']	250/30
Cilindrata motore Motor displacement	[cm³]	108
Rapporto di riduzione Gear ratio	1:	102.02
Diametro fune consigliato Advised rope diameter	[mm]	24

A Ramo di sollevamento Hoisting port	1"
B Ramo di discesa Lowering port	

D Ramo di drenaggio Drain port	1/2"
P Tappo olio lubrificazione Lubrication oil plug	M18x1.5

 Massa Weight	890
---	-----



Accessori disponibili / Available accessories **A-B-C1-C2-F1-F2**

77

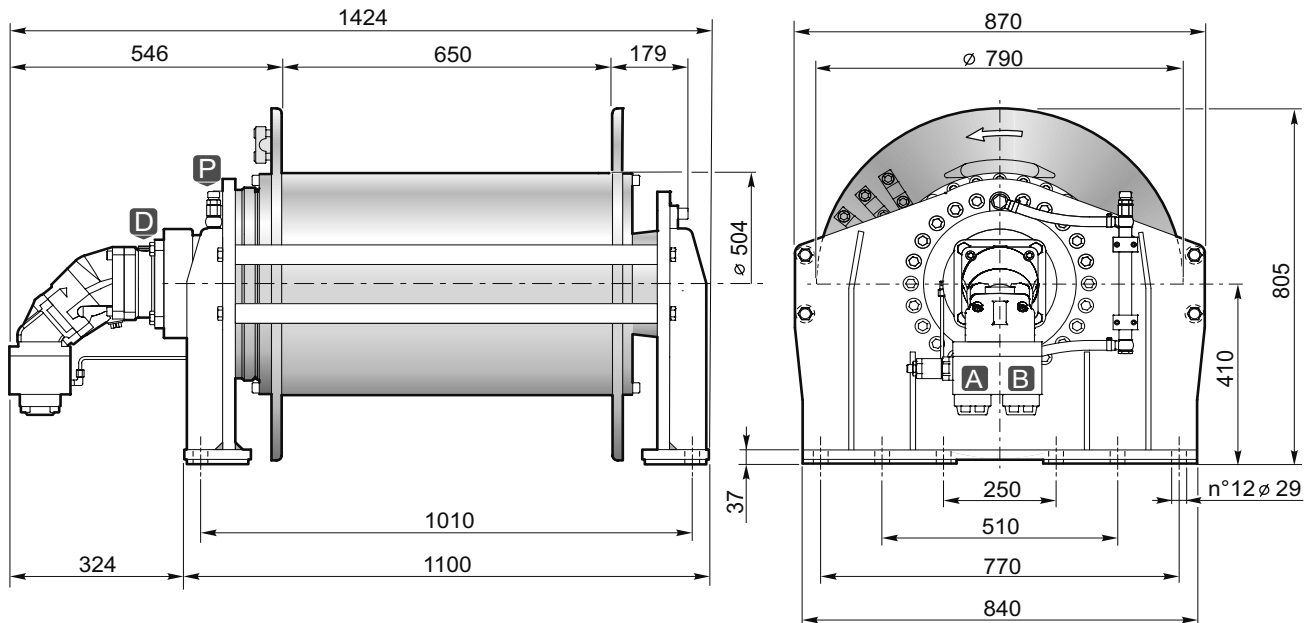
Tamburo/Drum



- Sollevamento con rotazione del tamburo antioraria (contraria a richiesta).
- Freno negativo multidisco con coppia statica di 80 daNm.
- Lubrificazione ingranaggi in bagno d'olio.
- Contropressione massima sulla linea di ritorno 5 bar.
- Per sicurezza lasciare sul tamburo 4 spire di fune sempre avvolta.
- L'apparecchio è classificato secondo le UNI ISO 4301/1.
- Per fissare l'argano utilizzare viti M30 classe 10.9.
- Le caratteristiche tecniche possono variare senza preavviso.
- Hoisting with counter clockwise rotation of the drum (or clockwise if required).
- Negative multi-disc brake, with 80 daNm of static torque.
- Gear lubrication oil bath.
- Maximum back pressure on return line: 5 bar.
- Always keep at least 4 wraps of rope on the drum for safety reasons.
- The equipment is classified under UNI ISO 4301/1.
- To fix the winch use screws M30 10.9 grade.
- Technical features may change with no previous notice from the manufacturer.

IL PRESENTE ARGANO NON PUÒ ESSERE UTILIZZATO PER IL SOLLEVAMENTO DI PERSONE
THE PRESENT EQUIPMENT CAN'T BE USED TO LIFT PEOPLE

SRD E150




Strato di fune Rope layer	n°	1	2	3	4
Tiro diretto Line pull	[daN]	19400	17650	16200	15000
Velocità fune con Rope speed with	250 [L/1'] [m/1']	25.5	28	30.5	33
Q.tà fune tamburo liscio Rope capacity smooth drum	[m]	40	84	132	183
Q.tà fune tamburo filettato Rope capacity grooved drum		36	79	126	176

Pressione di sollevamento Hoisting pressure	[bar]	290
Max-min portata alimentazione Max-min pump flow	[L/1']	250/30
Cilindrata motore Motor displacement	[cm ³]	130
Rapporto di riduzione Gear ratio	1:	117.8
Diametro fune consigliato Advised rope diameter	[mm]	26

A Ramo di sollevamento Hoisting port	1"
B Ramo di discesa Lowering port	

D Ramo di drenaggio Drain port	1/2"
P Tappo olio lubrificazione Lubrication oil plug	M18x1.5

 Massa Weight	1135
---	------



Accessori disponibili / Available accessories **A-B-C1-C2-F1-F2**

77

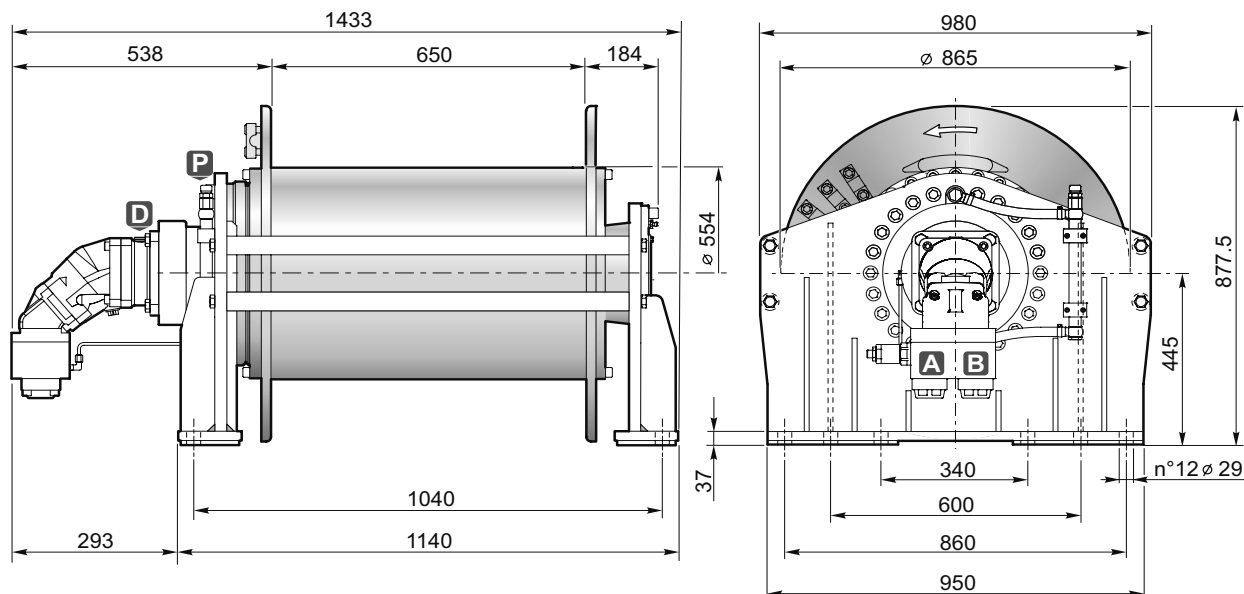
Tamburo/Drum



- Sollevamento con rotazione del tamburo antioraria (contraria a richiesta).
- Freno negativo multidisco con coppia statica di 120 daNm.
- Lubrificazione ingranaggi in bagno d'olio.
- Contropressione massima sulla linea di ritorno 5 bar.
- Per sicurezza lasciare sul tamburo 4 spire di fune sempre avvolta.
- L'apparecchio è classificato secondo le UNI ISO 4301/1.
- Per fissare l'argano utilizzare viti M27 classe 10.9.
- Questo argano è disponibile su richiesta.
- Le caratteristiche tecniche possono variare senza preavviso.
- Hoisting with counter clockwise rotation of the drum (or clockwise if required).
- Negative multi-disc brake, with 120 daNm of static torque.
- Gear lubrication oil bath.
- Maximum back pressure on return line: 5 bar.
- Always keep at least 4 wraps of rope on the drum for safety reasons.
- The equipment is classified under UNI ISO 4301/1.
- To fix the winch use screws M27 10.9 grade.
- This winch is available on request.
- Technical features may change with no previous notice from the manufacturer.

IL PRESENTE ARGANO NON PUÒ ESSERE UTILIZZATO PER IL SOLLEVAMENTO DI PERSONE
THE PRESENT EQUIPMENT CAN'T BE USED TO LIFT PEOPLE

SRD F180




Strato di fune Rope layer	n°	1	2	3	4
Tiro diretto Line pull	[daN]	23200	21150	19450	18000
Velocità fune con Rope speed with	250 [L/1'] [m/1']	22	24	26	28
Q.tà fune tamburo liscio Rope capacity smooth drum	[m]	40	85	133	186
Q.tà fune tamburo filettato Rope capacity grooved drum		37	80.5	128	179

Pressione di sollevamento Hoisting pressure	[bar]	295
Max-min portata alimentazione Max-min pump flow	[L/1']	250/30
Cilindrata motore Motor displacement	[cm³]	130
Rapporto di riduzione Gear ratio	1:	150.2
Diametro fune consigliato Advised rope diameter	[mm]	28

A Ramo di sollevamento Hoisting port	1"
B Ramo di discesa Lowering port	

D Ramo di drenaggio Drain port	1/2"
P Tappo olio lubrificazione Lubrication oil plug	M18x1.5

 Massa Weight	1490
---	------



Accessori disponibili / Available accessories **A-B-C1-C2-F1-F2**

77

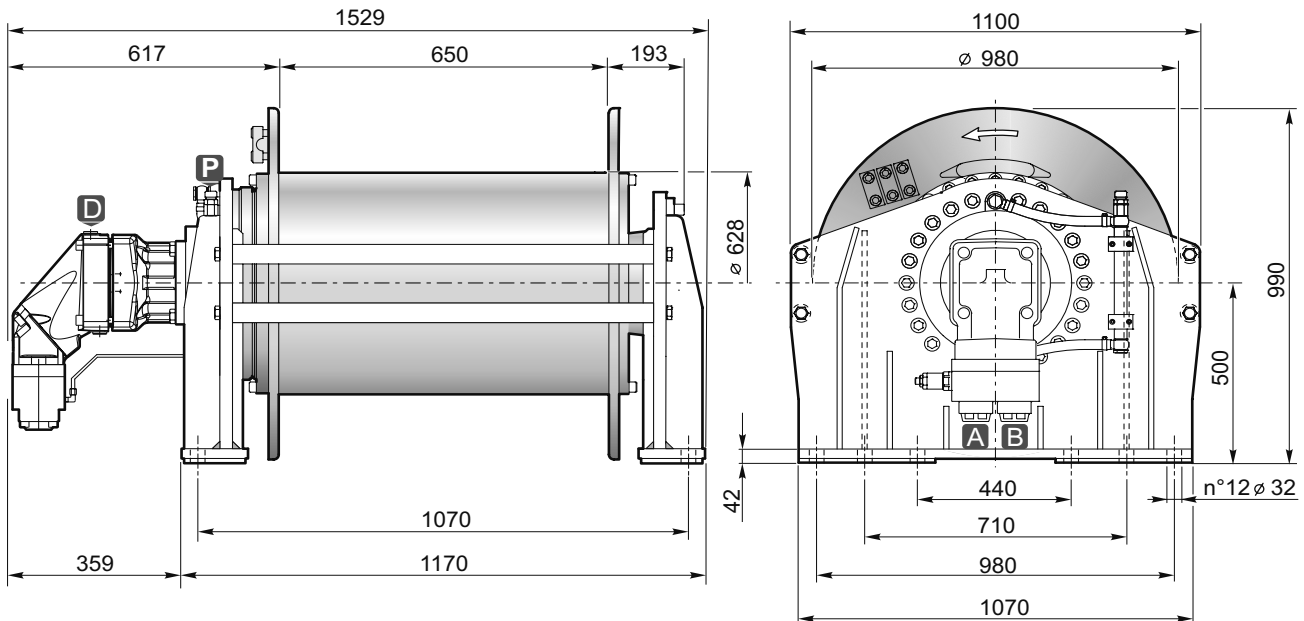
Tamburo/Drum



- Sollevamento con rotazione del tamburo antioraria (contraria a richiesta).
- Freno negativo multidisco con coppia statica di 120 daNm.
- Lubrificazione ingranaggi in bagno d'olio.
- Contropressione massima sulla linea di ritorno 5 bar.
- Per sicurezza lasciare sul tamburo 4 spire di fune sempre avvolta.
- L'apparecchio è classificato secondo le UNI ISO 4301/1.
- Per fissare l'argano utilizzare viti M27 classe 10.9.
- Questo argano è disponibile su richiesta.
- Le caratteristiche tecniche possono variare senza preavviso.
- Hoisting with counter clockwise rotation of the drum (or clockwise if required).
- Negative multi-disc brake, with 120 daNm of static torque.
- Gear lubrication oil bath.
- Maximum back pressure on return line: 5 bar.
- Always keep at least 4 wraps of rope on the drum for safety reasons.
- The equipment is classified under UNI ISO 4301/1.
- To fix the winch use screws M27 10.9 grade.
- This winch is available on request.
- Technical features may change with no previous notice from the manufacturer.

IL PRESENTE ARGANO NON PUÒ ESSERE UTILIZZATO PER IL SOLLEVAMENTO DI PERSONE
THE PRESENT EQUIPMENT CAN'T BE USED TO LIFT PEOPLE

SRD G230





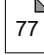
Strato di fune Rope layer	n°	1	2	3	4
Tiro diretto Line pull	[daN]	29700	27000	24900	23000
Velocità fune con Rope speed with	250 [L/1'] [m/1']	16.5	18	19.5	21
Q.tà fune tamburo liscio Rope capacity smooth drum	[m]	40	84	132	183
Q.tà fune tamburo filettato Rope capacity grooved drum		36	80	125	176

Pressione di sollevamento Hoisting pressure	[bar]	290
Max-min portata alimentazione Max-min pump flow	[L/1']	250/30
Cilindrata motore Motor displacement	[cm ³]	242
Rapporto di riduzione Gear ratio	1:	120.13
Diametro fune consigliato Advised rope diameter	[mm]	32

A Ramo di sollevamento Hoisting port	1" 1/2
B Ramo di discesa Lowering port	

D Ramo di drenaggio Drain port	3/4"
P Tappo olio lubrificazione Lubrication oil plug	M18x1.5

 Massa Weight	2030
---	------

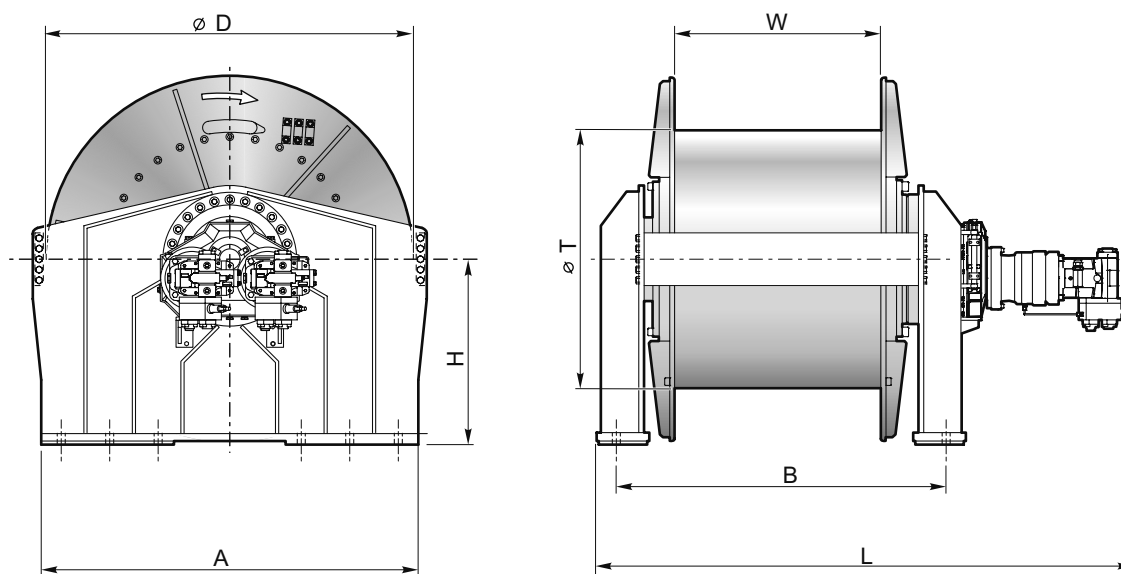
 Accessori disponibili / Available accessories **A-B-C1-C2-F1-F2**  77

Tamburo/Drum  1  2

- Sollevamento con rotazione del tamburo antioraria (contraria a richiesta).
- Freno negativo multidisco con coppia statica di 160 daNm.
- Lubrificazione ingranaggi in bagno d'olio.
- Contropressione massima sulla linea di ritorno 5 bar.
- Per sicurezza lasciare sul tamburo 4 spire di fune sempre avvolta.
- L'apparecchio è classificato secondo le UNI ISO 4301/1.
- Per fissare l'argano utilizzare viti M30 classe 10.9.
- Questo argano è disponibile su richiesta.
- Le caratteristiche tecniche possono variare senza preavviso.
- Hoisting with counter clockwise rotation of the drum (or clockwise if required).
- Negative multi-disc brake, with 160 daNm of static torque.
- Gear lubrication oil bath.
- Maximum back pressure on return line: 5 bar.
- Always keep at least 4 wraps of rope on the drum for safety reasons.
- The equipment is classified under UNI ISO 4301/1.
- To fix the winch use screws M30 10.9 grade.
- This winch is available on request.
- Technical features may change with no previous notice from the manufacturer.

IL PRESENTE ARGANO NON PUÒ ESSERE UTILIZZATO PER IL SOLLEVAMENTO DI PERSONE
THE PRESENT EQUIPMENT CAN'T BE USED TO LIFT PEOPLE

40 - 50 TON



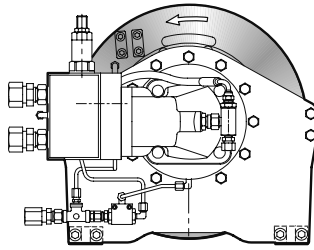
• Tiro diretto 40-50 Ton al primo strato di fune

• Line pull 40-50 ton on first rope layer

Dimensioni / Dimensions (mm)

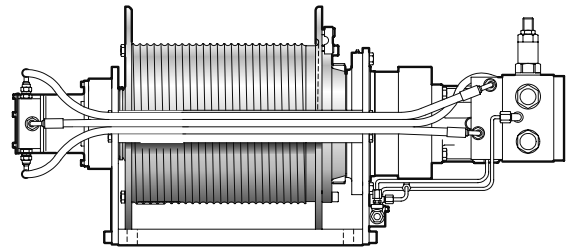
	A	B	D	H	L	T	W
40 TON	1300	1360	1240	630	2150	800	800
50 TON	1800	1520	1730	880	2500	1250	930

	40 TON	50 TON
Diametro fune consigliato Advised rope diameter [mm]	42	48



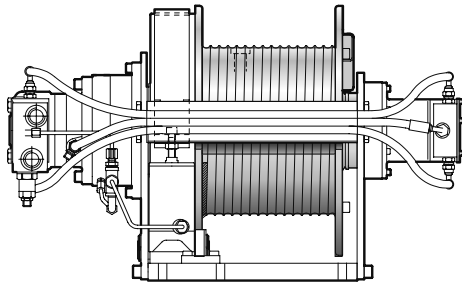
Caratteristiche:

- Fine corsa a giri idraulico salita e discesa
- Sblocco tamburo



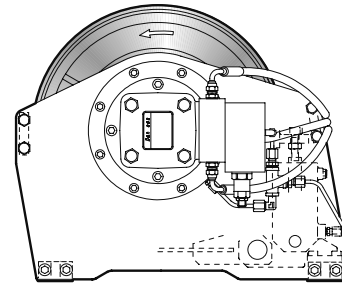
Features:

- *Hoisting and lowering hydraulic limit switch*
- *Drum releas*



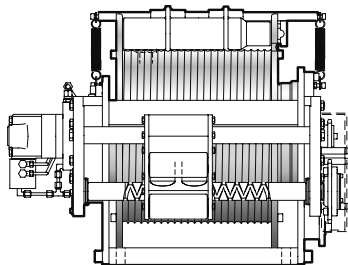
Caratteristiche:

- Fine corsa a giri idraulico salita e discesa
- Freno secondario a nastro per sollevamento persone



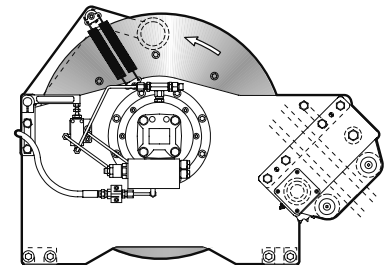
Features:

- *Hoisting and lowering hydraulic limit switch*
- *Secondary band brake for men riding*



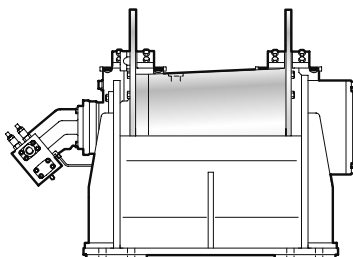
Caratteristiche:

- Freno secondario a dischi per sollevamento persone
- Guidafune meccanico
- Finecorsa idraulico discesa



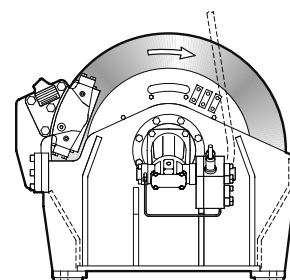
Features:

- *Secondary disc brake for men riding*
- *Mechanical guide rope*
- *Lowering hydraulic limit switch*



Caratteristiche:

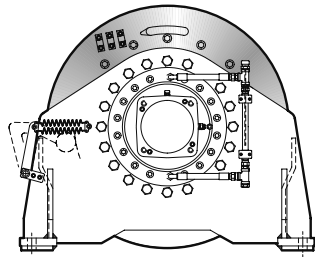
- Freno secondario a pinze



Features:

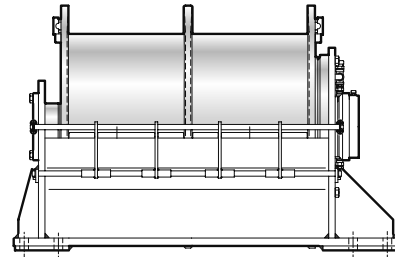
- *Secondary calipers brake*

3.0 Special winches SW



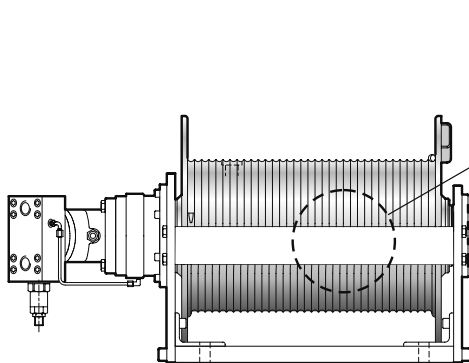
Caratteristiche:

- Tiro con doppia fune



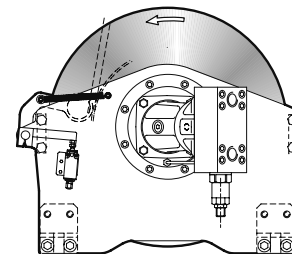
Features:

- Double line pull



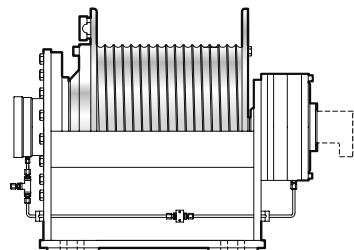
Caratteristiche:

- Tamburo con filetto speciale



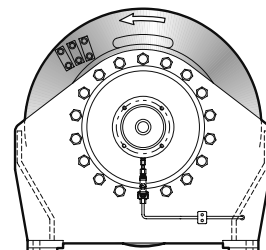
Features:

- Special grooved drum



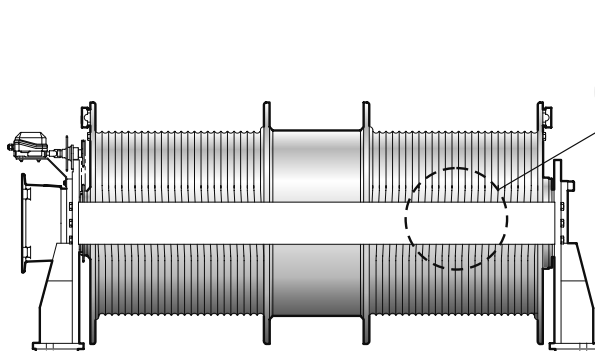
Caratteristiche:

- Freno secondario a dischi per sollevamento persone con finecorsa a giri idraulico salita e discesa



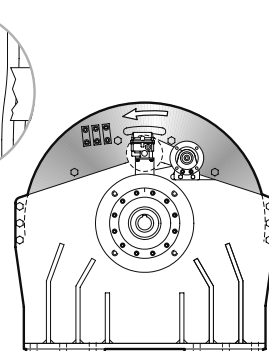
Features:

- Secondary disc brake for men riding with hoisting and lowering hydraulic cam limit switch



Caratteristiche:

- Fine corsa a giri elettrico salita e discesa
- Tamburo con filettatura speciale
- Predisposizione per motore elettrico
- Tiro con doppia fune

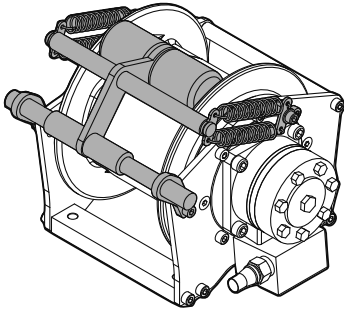


Features:

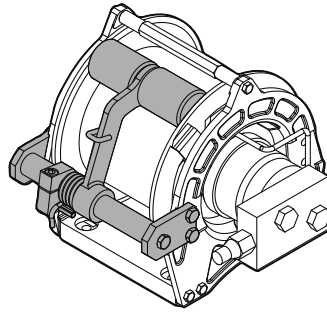
- Hoisting and lowering electric limit switch
- Special grooved drum
- Arrangement for electric motor
- Double line pull

**PRESSACAVO
CABLE TENSIONER**

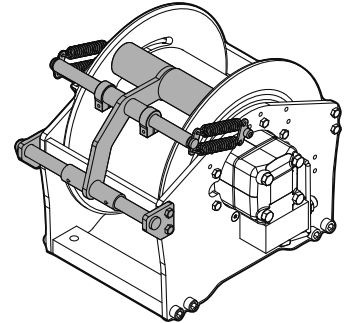
B



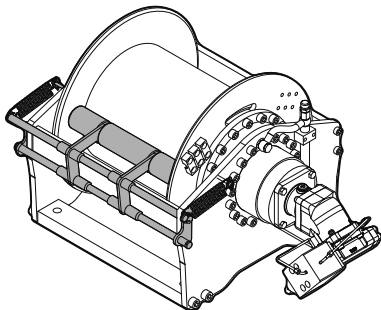
Serie / Series NP-NPA-A



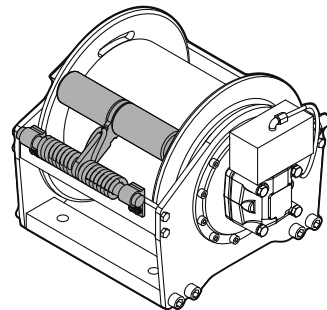
Serie / Series P



Serie / Series S - SE



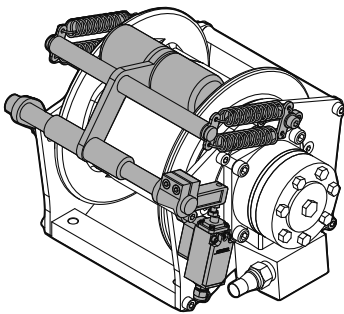
Serie / Series SRD



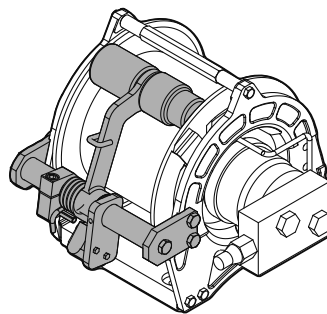
Serie / Series CW

**PRESSACAVO E FINE CORSA ELETTRICO INFERIORE
CABLE TENSIONER AND LOWERING ROPE END MICRO SWITCH**

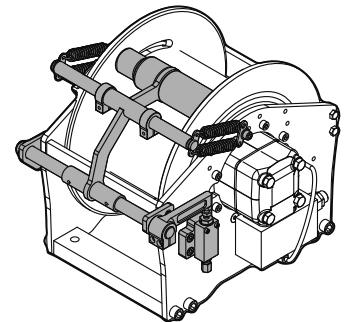
C1



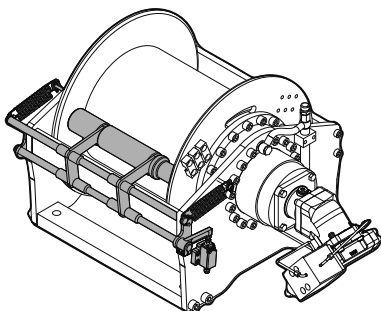
Serie / Series NP-NPA-A



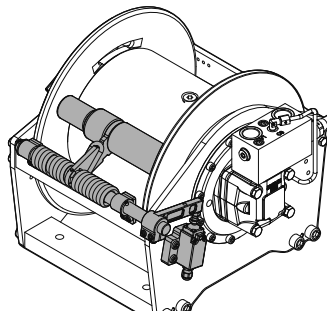
Serie / Series P



Serie / Series S - SE



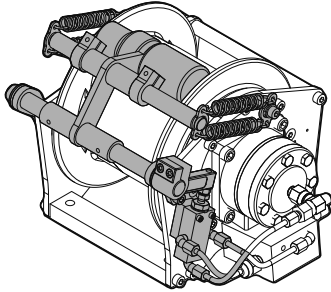
Serie / Series SRD



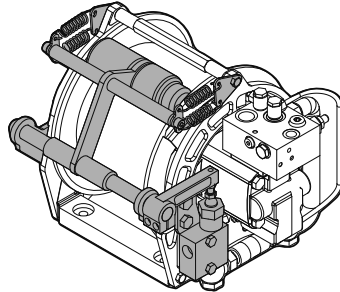
Serie / Series CW

PRESSACAVO E FINE CORSA IDRAULICO INFERIORE
CABLE TENSIONER AND HYDRAULIC LOWERING END STROKE

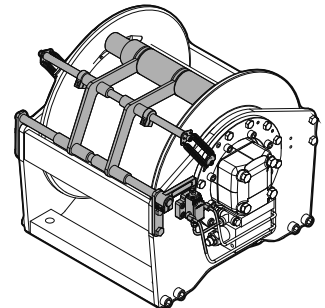
C2



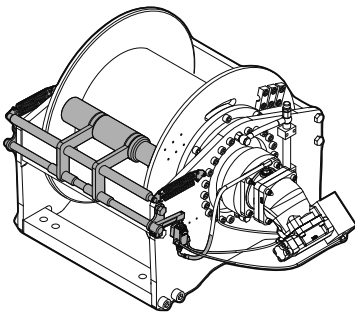
Serie / Series NP-NPA-A



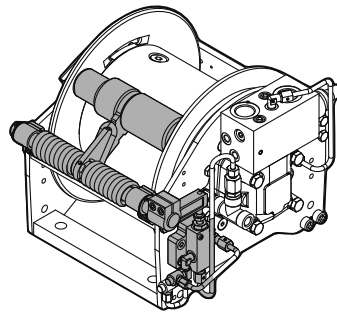
Serie / Series P



Serie / Series S - SE



Serie / Series SRD

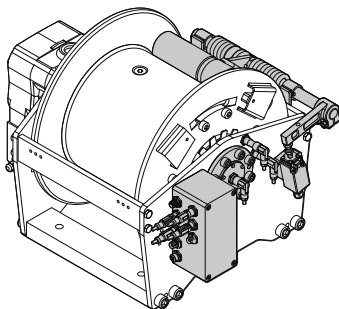


Serie / Series CW

SISTEMA ELETTRONICO DI RILEVAMENTO DEL CARICO
ELECTRONIC LOAD DETECTION SYSTEM

82

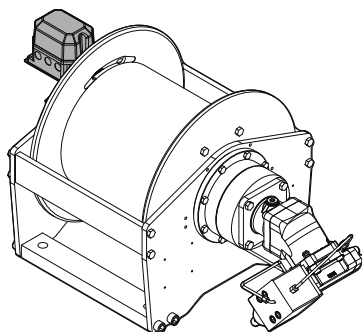
ELD



F1

FINE CORSA A GIRI ELETTRICO INF./SUP.
ELECTRIC ROTARY LIMIT SWITCH

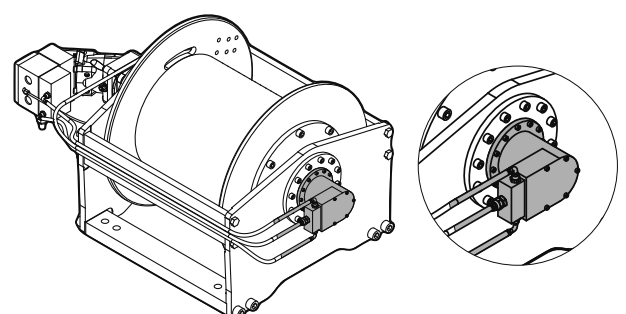
A richiesta
 On request



FINE CORSA A GIRI IDRAULICO INF./SUP.
HYDRAULIC ROTARY LIMIT SWITCH

F2

A richiesta
 On request



5.0 SCHEMI IDRAULICI

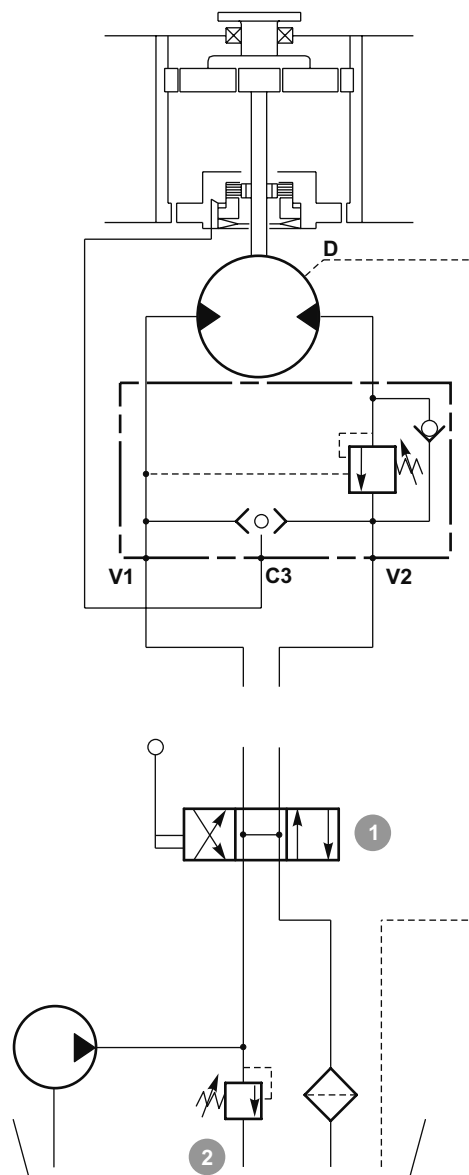
5.0 HYDRAULICS WINCH SYSTEM

V1 Ramo di discesa
V2 Ramo di sollevamento
C3 Collegamento al freno
D Collegamento del drenaggio

1 Distributore a centro aperto
2 Valvola di massima pressione

V1 Lowering branch
V2 Hoisting branch
C3 Connection to brake
D Connection to drain line

1 Open center distributor valve
2 Valve of maximum pressure



SCHEMA ELETTRO-IDRAULICO CON FINE CORSA INFERIORE
ELECTRO-HYDRAULIC DIAGRAM WITH LOWERING LIMIT SWITCH

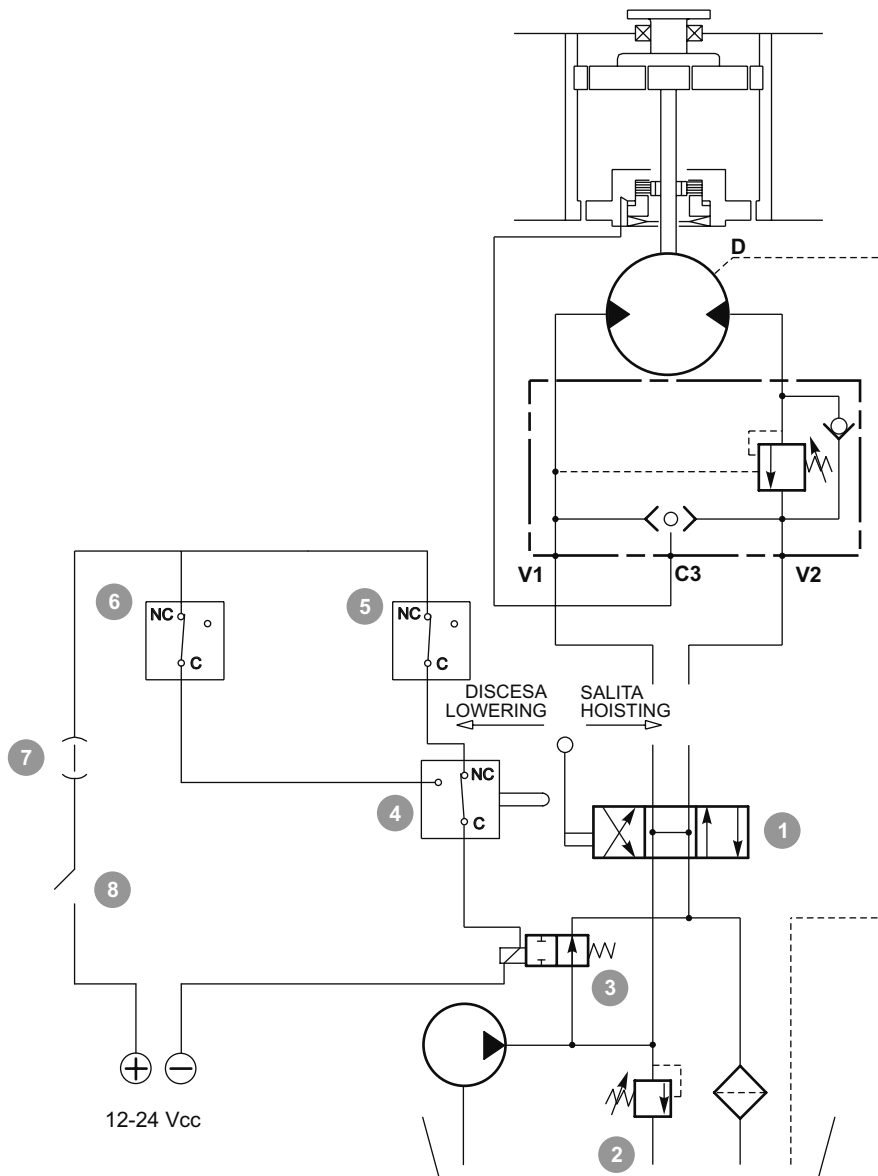
C1

- V1** Ramo di discesa
- V2** Ramo di sollevamento
- C3** Collegamento al freno
- D** Collegamento del drenaggio

- 1** Distributore a centro aperto
- 2** Valvola di massima pressione
- 3** Elettrovalv. di messa a scarico n.o.
- 4** Micro di riarmo
- 5** Micro fine corsa salita
- 6** Micro fine corsa discesa
- 7** Fusibile
- 8** Chiave di attivaz.systema fine corsa

- V1** Lowering branch
- V2** Hoisting branch
- C3** Connection to brake
- D** Connection to drain line

- 1** Open center distributor valve
- 2** Pressure relief valve
- 3** Discharge activation solenoid valve n.o.
- 4** Resetting microswitch
- 5** Upwards stroke limit microswitch
- 6** Downwards stroke limit microswitch
- 7** Fuse
- 8** Limit switch activation key



SCHEMA FINECORSA IDRAULICO INFERIORE
HYDRAULIC LOWERING END STROKE DEVICE

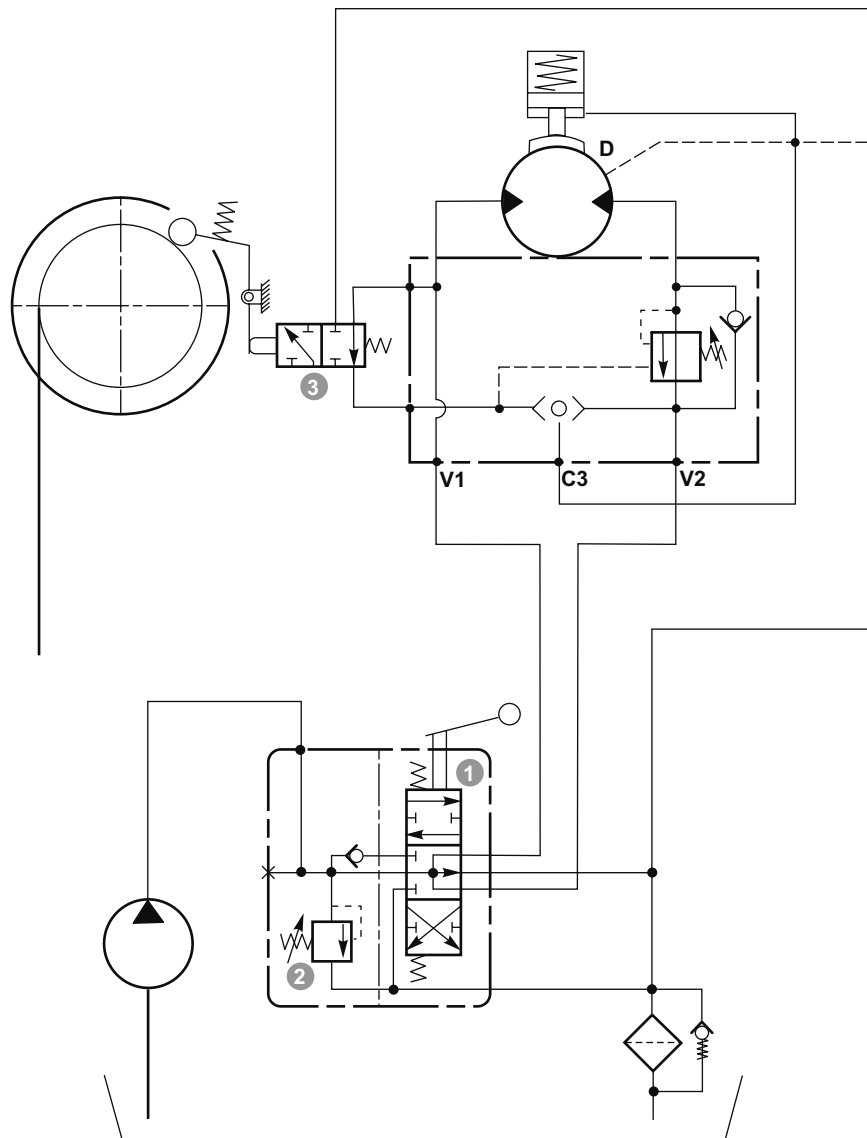
C2

- V1** Ramo di discesa
- V2** Ramo di sollevamento
- C3** Collegamento al freno
- D** Collegamento del drenaggio

- V1** Lowering branch
- V2** Hoisting branch
- C3** Connection to brake
- D** Connection to drain line

- ① Distributore a centro aperto
- ② Valvola di massima pressione
- ③ Valvola idraulica di fine corsa inferiore

- ① Open center distributor valve
- ② Pressure relief valve
- ③ hydraulic valve lower end stroke



**SISTEMA ELETTRONICO DI LIMITAZIONE DEL TIRO AD ESTENSIMETRO
EXTENSOMETER ELECTRONIC PULL LIMITING SYSTEM**

D

Il limitatore di tiro ad estensimetro, fornibile a richiesta, rileva le deformazioni indotte dal tiro della fune sulla struttura dell'argano.

Il sistema è composto da un trasduttore estensimetrico (ponte di estensimetri collegati con schema WHEATSTONE, su un supporto d'acciaio), e da una scheda elettronica.

Ogni deformazione della struttura dell'argano, causata dal tiro, provoca una variazione di lunghezza del supporto dell'estensimetro e quindi della resistenza elettrica del ponte.

La scheda elettronica amplifica lo squilibrio del ponte e lo confronta con il valore impostato.

Nel caso in cui le deformazioni superino quelle corrispondenti al carico massimo ammissibile per l'argano, tramite una elettrovalvola inserita nell'impianto idraulico, la macchina si arresta.

Rimane la possibilità di effettuare movimenti di discesa del carico, fino a quando la deformazione delle strutture dell'argano non rientrano in quelle massime consentite. Diversamente da altri sistemi che rilevano la coppia applicata al tamburo, il sistema di rilevazione della deformazione della struttura dell'argano è più precisa e costante in quanto non è influenzata dallo strato di fune al quale l'argano, nel momento del sovraccarico, si trova a funzionare.

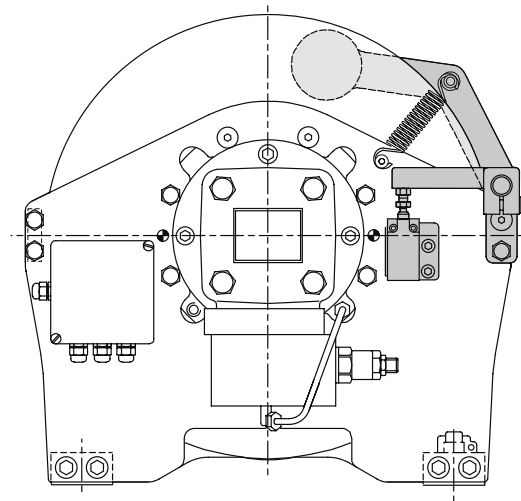
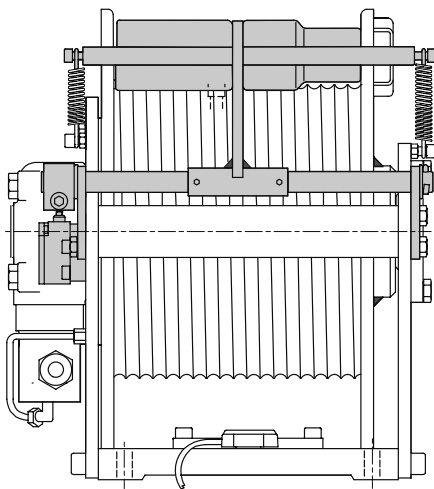
The extensometer load limiting device, available on request, detects the deformation of the structures of the winch caused by the pull of the rope.

This system is composed of an extensometric transducer (a bridge of extensometers connected the one to the other through the well known method of the WHEATSTONE bridge, and placed on a steel bar), and an electronic board processing the signal sent by the transducer.

Every deformation of the winch's structure induced by the pull, provokes a change of length in the basis of the extensometer and consequently in the electric resistance of the bridge.

The electronic board amplifies the unbalance of the bridge and compares it to the calibrated value. When the deformation goes over the maximum possible load of the winch, the machine stops thanks to an electrovalve situated in the hydraulic plant.

In this case, it is still possible to let the load down, till when the deformation recovers its normal standards. Differently from other systems controlling the torque on the drum, this system, revealing the deformations in the winch structure, is more precise and constant, since it is not influenced by the rope layer at which the winch, when overloaded, finds itself.



SCHEMA ELETTRO-IDRAULICO CON FINE CORSA INFERIORE ED ESTENSIMETRO
ELECTRO-HYDRAULIC DIAGRAM WITH LOWERING LIMIT SWITCH AND STRAIN GAUGE

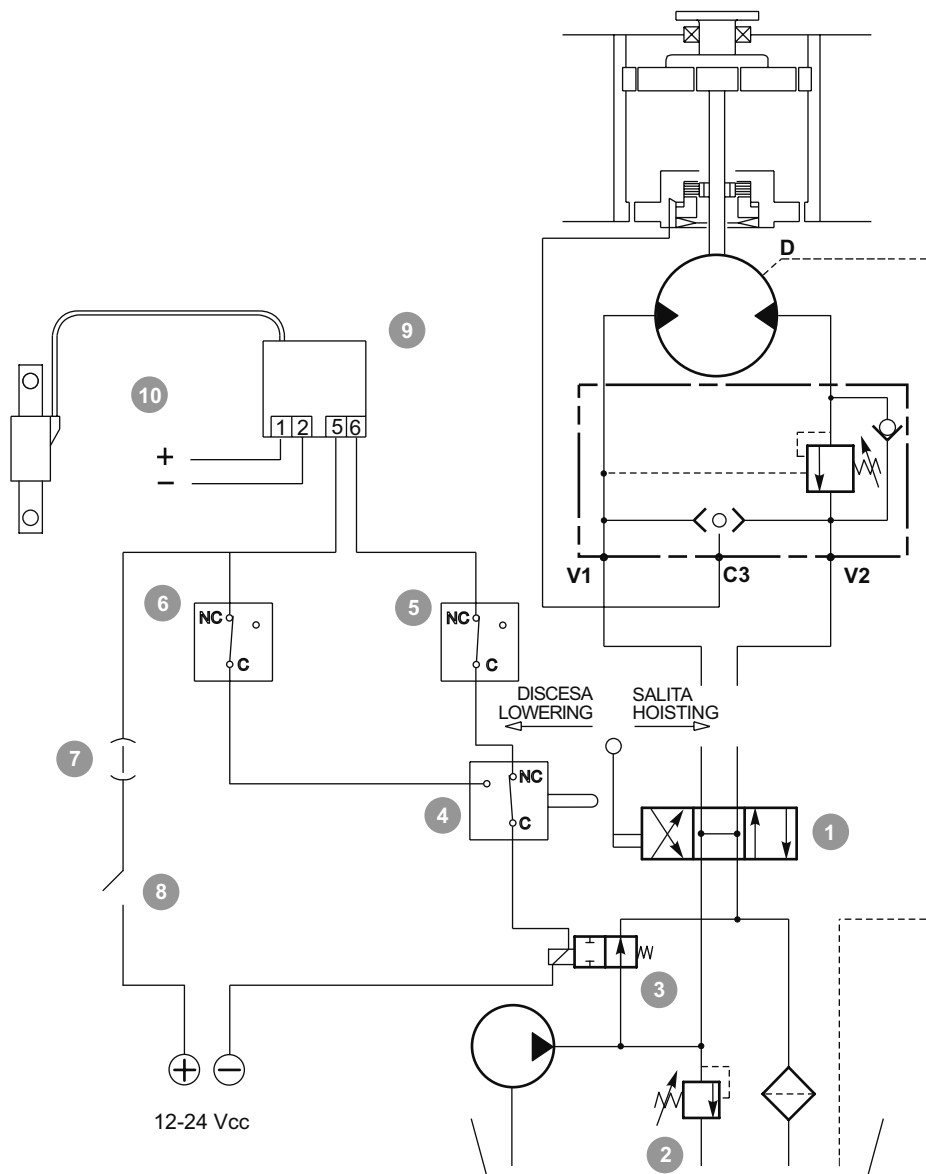
D

V1 Ramo di discesa
V2 Ramo di sollevamento
C3 Collegamento al freno
D Collegamento del drenaggio

V1 Lowering branch
V2 Hoisting branch
C3 Connection to brake
D Connection to drain line

① Distributore a centro aperto
 ② Valvola di massima pressione
 ③ Elettrovalv. di messa a scarico n.o.
 ④ Micro di riarmo
 ⑤ Micro fine corsa salita
 ⑥ Micro fine corsa discesa
 ⑦ Fusibile
 ⑧ Chiave di attivaz. sistema fine corsa
 ⑨ Scheda elettronica
 ⑩ Trasduttore estensimetrico

① Open center distributor valve
 ② Pressure relief valve
 ③ Discharge activation solenoid valve n.o.
 ④ Resetting microswitch
 ⑤ Upwards stroke limit microswitch
 ⑥ Downwards stroke limit microswitch
 ⑦ Fuse
 ⑧ Limit switch activation key
 ⑨ Strain gauge card
 ⑩ Strain gauge transducer



SISTEMA ELETTRONICO DI LIMITAZIONE DEL TIRO A CELLE DI CARICO
LOAD CELLS ELECTRONIC PULL LIMITING SYSTEM

E

Questo sistema permette di rilevare o limitare il carico al gancio, utilizzando due celle di carico posizionate sul basamento di fissaggio dell'argano. (Il basamento è fornito con l'argano).

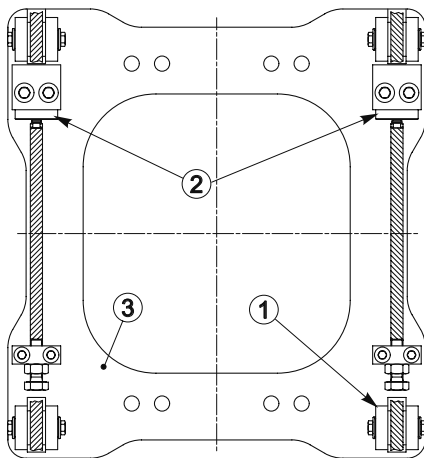
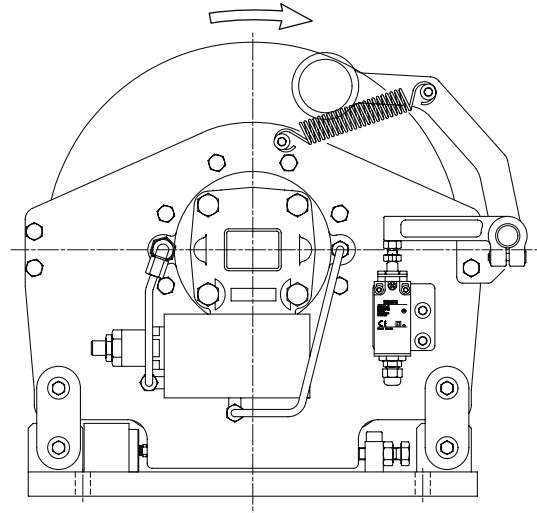
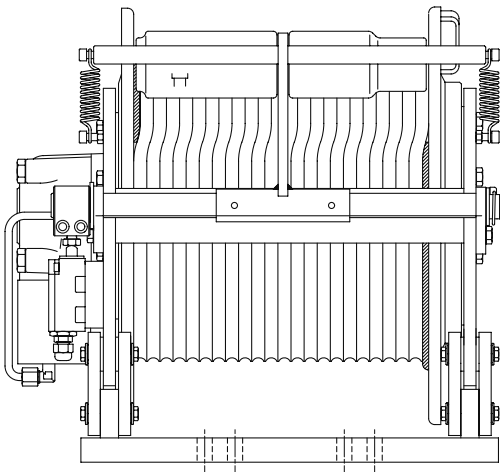
This system reveals or limits the load at the hook using two cells fixed to the winch base plate. (The base plate is supplied with the winch).

L'argano sul basamento non è fissato in modo rigido ma può, per effetto del carico e in modo impercettibile, muoversi andando così ad agire sulle celle di carico.

The winch is not rigidly fixed to the base plate and can therefore, while subjected to the load, cause unperceivable movements that act against the load cells.

Una scheda elettronica provvede poi a sommare il segnale proveniente dalle celle di carico e a trasformarlo in un segnale che può essere utilizzato, sia come allarme per fermare la macchina sia per visualizzare il carico sollevato.

An electronic circuit transmits and translates the information coming from the load cells into a user-friendly signal. That could trigger an alarm to stop the machine or indicate load being lifted.



- 1 - Bielle di collegamento
Coupling rods
- 2 - Celle di carico
Load cells
- 3 - Basamento
Winch base plate

SCHEMA ELETTRO-IDRAULICO CON LIMITATORE A CELLE DI CARICO
ELECTRO-HYDRAULIC DIAGRAM WITH LOAD LIMITING DEVICE LOAD CELLS

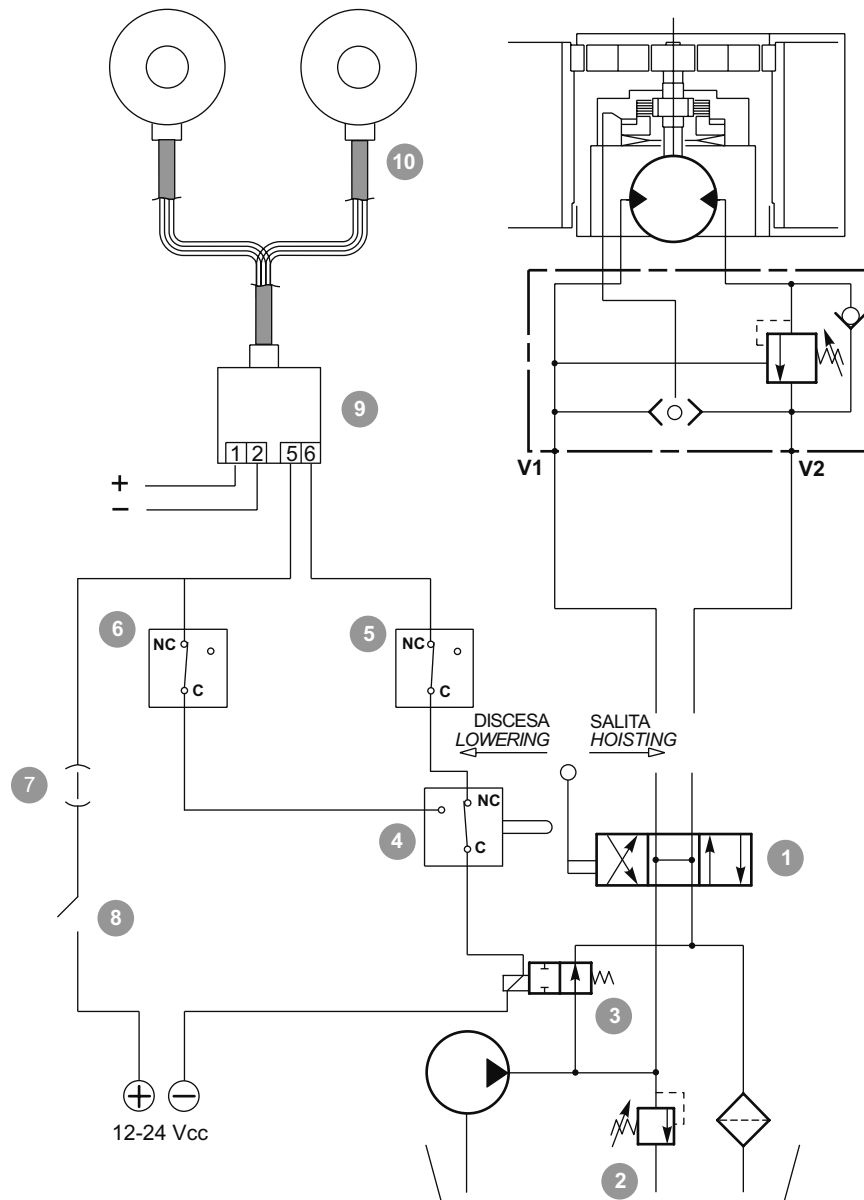
E

V1 Ramo di discesa
V2 Ramo di sollevamento
C3 Collegamento al freno
D Collegamento del drenaggio

V1 Lowering branch
V2 Hoisting branch
C3 Connection to brake
D Connection to drain line

① Distributore a centro aperto
 ② Valvola di massima pressione
 ③ Elettrovalv. di messa a scarico n.o.
 ④ Micro di riarmo
 ⑤ Micro fine corsa salita
 ⑥ Micro fine corsa discesa
 ⑦ Fusibile
 ⑧ Chiave di attivaz. sistema fine corsa
 ⑨ Scheda elettronica
 ⑩ Celle di carico

① Open center distributor valve
 ② Pressure relief valve
 ③ Discharge activation solenoid valve n.o.
 ④ Resetting microswitch
 ⑤ Upwards stroke limit microswitch
 ⑥ Downwards stroke limit microswitch
 ⑦ Fuse
 ⑧ Limit switch activation key
 ⑨ Strain gauge card
 ⑩ Load cells



Il sistema elettronico di rilevamento del carico Dinamic Oil **ELD**, permette il controllo del carico applicato all'argano montato sulla gru, mostrandone il valore sul controllo remoto garantendo facilità e sicurezza in ogni movimento.

Il sistema **ELD** può essere montato sulla struttura dell'argano in conformità con le esigenze del cliente e gestire segnali sia analogici che digitali.

Il sistema completo si compone di:

- flangia antirotazione con segnale amplificato
- ruota fonica con sensori di prossimità
- pressacavo con microswitch di finecorsa
- scheda elettronica di controllo
- software di gestione sistema

La flangia antirotazione posizionata all'interno del tamburo, rileva la coppia applicata grazie ad appositi ponti estensimetrici che misurano le micro deformazioni plastiche della flangia stessa.

La ruota fonica munita di due sensori di prossimità, rileva la rotazione del tamburo in termini di velocità e direzione. Grazie a tale misurazione è possibile sapere in tempo reale quanta fune è avvolta sul tamburo (e quanta ne è svolta) e a quale strato di avvolgimento si sta lavorando.

Con tali acquisizioni di dati, il sistema può calcolare la coppia applicata al tamburo ed il conseguente tiro fune.

Il sistema prevede anche il fine corsa inferiore che lavorando assieme al pressacavo, permette di azzerare il calcolo della quantità di fune in modo veloce ed intuitivo.

La scheda elettronica di controllo, alloggiata nell'apposito case, è dotata di 8 connettori per la connessione al PLC, al computer via USB ed a tutti gli elementi che compongono l'intero sistema **ELD**.

Il sistema è comodamente gestito via software, che in configurazione cliente, permette di monitorare tutti i segnali in ingresso ed in uscita alla scheda elettronica.

Dinamic Oil's electronic load detection system, ELD, allows to control the load applied to the winch that is mounted on the crane, showing its value on the remote control, thus guaranteeing ease and safety in every movement.

The ELD system can be mounted on the winch structure according to the customer's needs and it handles both analogue and digital signals.

The complete system consists of :

- *Anti-rotation flange with amplified signal*
- *Phonic wheel with proximity sensors*
- *Cable press with rope end microswitch*
- *Electronic control board*
- *System management software*

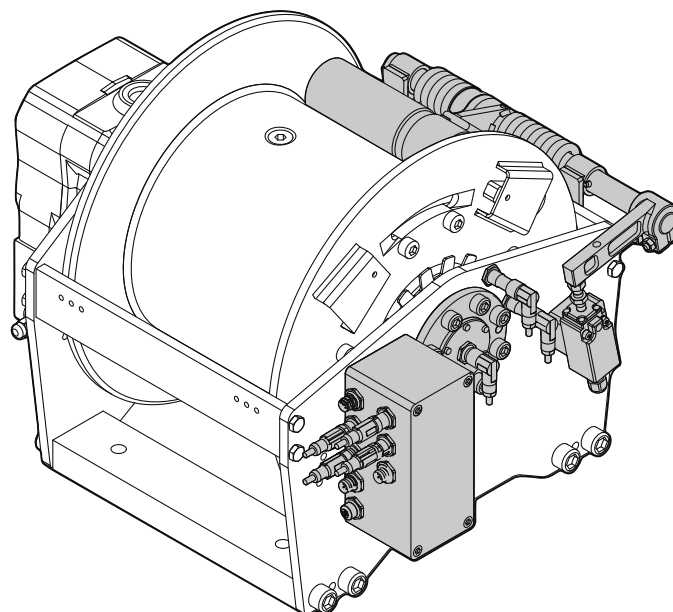
The anti-rotation flange is positioned inside the drum, and it detects the torque applied thanks to special strain gauges which measure the plastic micro deformations of the flange itself.

The phonic wheel equipped with two proximity sensors detects the drum rotation in terms of speed and direction. Thanks to this measurement, it is possible to find out in real time how much rope is wound on the drum (and how much is unwound) and what rope layer one is working at . With such data acquisition, the system can calculate the torque applied to the drum and the resulting line pull.

The system also provides for a lower end stop that, working together with the cable press, allows to reset the calculation of the amount of rope in a fast and intuitive way.

*The electronic control board, housed in the special case, is equipped with 8 connectors for connection to the PLC, to the computer via USB and to all the elements that make up the entire **ELD** system.*

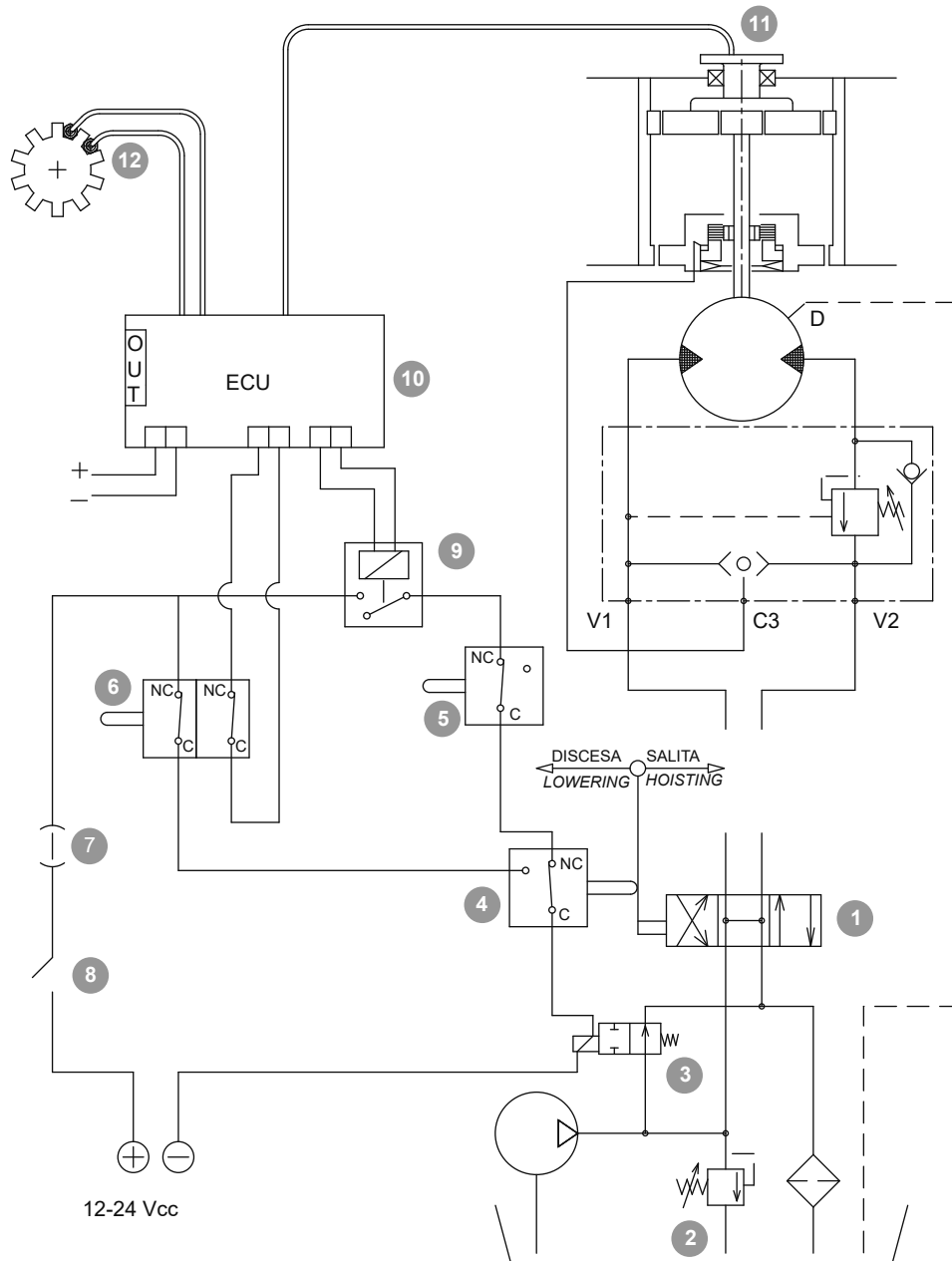
The system is easily managed via software, which, in customer configuration, makes it possible to monitor all incoming and outgoing signals on the electronic board.



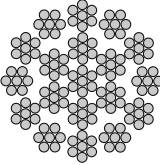
SCHEMA ELETTRO-IDRAULICO DEL SISTEMA ELETTRONICO DI RILEVAMENTO DEL CARICO
ELECTRO-HYDRAULIC DIAGRAM OF ELECTRONIC LOAD DETECTION SYSTEM

ELD

V1	Ramo di discesa	V1	Lowering branch
V2	Ramo di sollevamento	V2	Hoisting branch
C3	Collegamento al freno	C3	Connection to brake
D	Collegamento del drenaggio	D	Connection to drain line
1	Distributore a centro aperto	1	Open center distributor valve
2	Valvola di massima pressione	2	Pressure relief valve
3	Elettrovalv. di messa a scarico n.o.	3	Discharge activation solenoid valve n.o.
4	Micro di riarmo	4	Resetting microswitch
5	Micro fine corsa salita	5	Upwards stroke limit microswitch
6	Micro fine corsa discesa + Reset n° di rotaz	6	Downwards stroke limit microswitch + Reset n° of rotations
7	Fusibile	7	Fuse
8	Chiave di attivaz. sistema fine corsa	8	Limit switch activation key
9	Relè 10A sui contatti	9	10A relay on contacts
10	Scheda elettronica ELDS	10	Electronic card ELDS
11	Trasduttore estensimetrico	11	Strain gauge transducer
12	Coppia sensori di prossimità rotaz. tamburo	12	Drum rotation proximity sensors pair



**FUNI
WIRE ROPES**

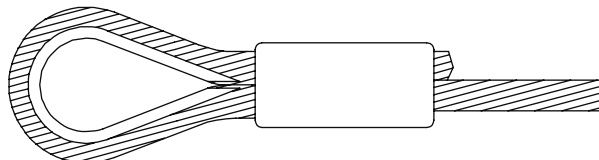
Tipo Type	Diametro fune Rope diameter	Peso per 100m Weight per 100m	Carico di rottura minimo Min. breaking load	
	[mm]	[Kg]	[daN]	[Kgf]
	FUNE ANTIGIRO A 133 FILI / ANTITWIST ROPE			
	Resistenza fili 1960 N/mm ² / Individual wires strength 1960 N/mm ²			
	6	14.5	2600	2650
	7	20	3530	3600
	8	25.5	4610	4700
	9	32.4	5840	5950
	10	40	7210	7350
	11	48.4	8720	8890
	12	58	10400	10600
	13	68	12200	12440
	14	78	14100	14370
	15	93	16200	16510
	16	102	18500	18860
18	130	23400	23850	

Tipo Type	Diametro fune Rope diameter	Peso per 100m Weight per 100m	Carico di rottura minimo Min. breaking load	
	[mm]	[Kg]	[daN]	[Kgf]
	FUNE ANTIGIRO A 133 FILI / ANTITWIST ROPE			
	Resistenza fili 2160 N/mm ² / Individual wires strength 2160 N/mm ²			
	7	22.5	4880	4970
	8	28.5	6050	6170
	9	37	7650	7800
	10	46	9450	9630
	11	55.8	11400	11620
	12	65	13600	13860
	13	77.5	16000	16310
	14	88	18500	18860
	15	104	21300	21710
	16	118	24200	24670
18	150	30600	31190	

Tipo Type	Diametro fune Rope diameter	Peso per 100m Weight per 100m	Carico di rottura minimo Min. breaking load	
	[mm]	[Kg]	[daN]	[Kgf]
	FUNE ANTIGIRO A 238 FILI / ANTITWIST ROPE			
	Resistenza fili 2160 N/mm ² / Individual wires strength 2160 N/mm ²			
	20	194	39800	40570
	22	234	48200	49130
	24	279	57400	58510
	26	327	64500	65750
	28	379	74800	76250
30	436	85900	87560	

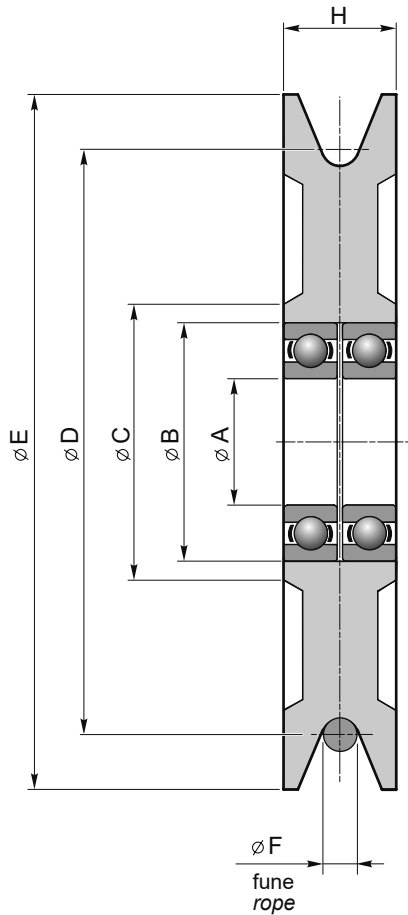
**Estremità fune con radancia
e manicotto pressato**

**Rope end fitting with thimble
and pressed sleeve**

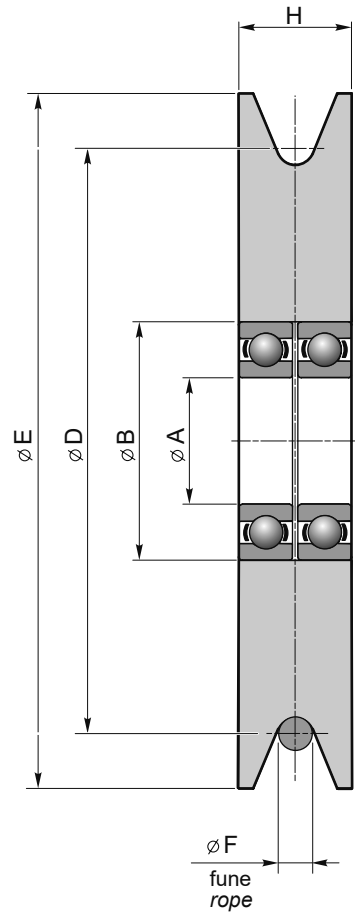


CARRUCOLE PULLEY

1) ACCIAIO



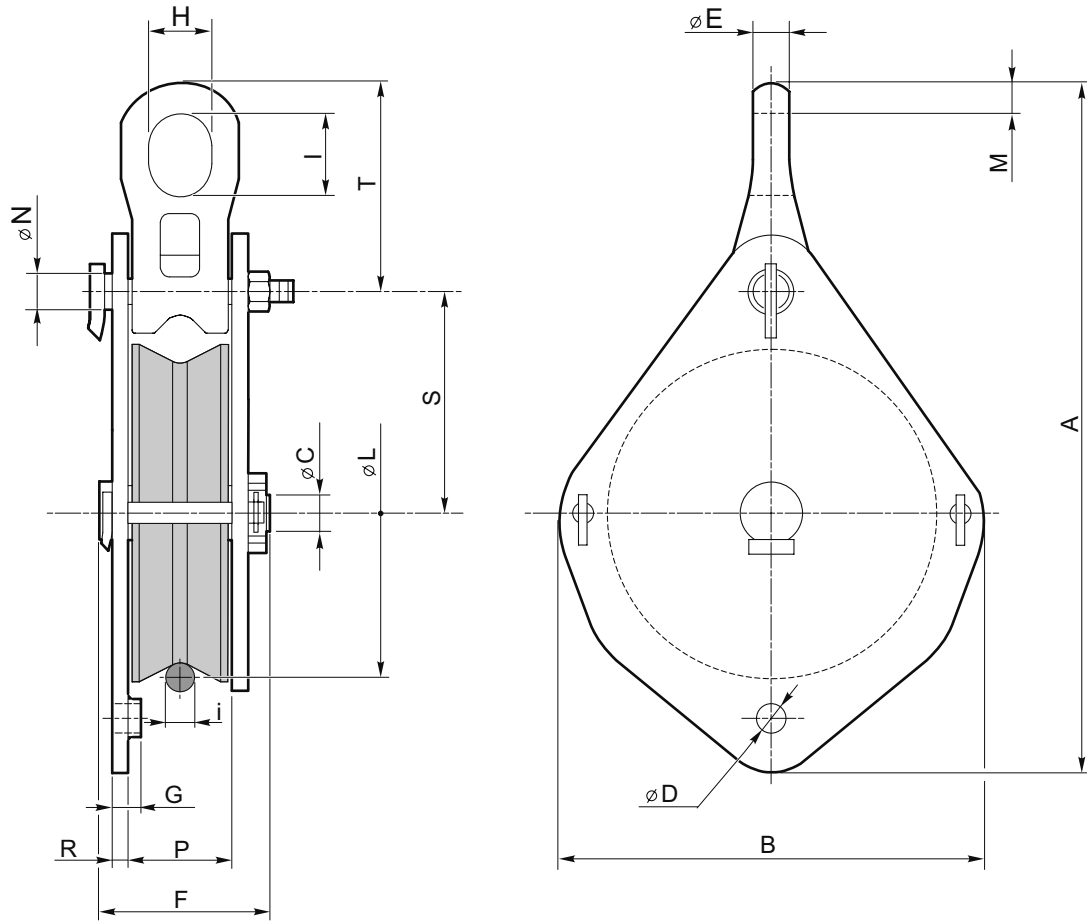
2) NYLONIL



Materiale disponibile: 1) Acciaio 2) Nylonil
Available made of: 1) Steel 2) Nylonil

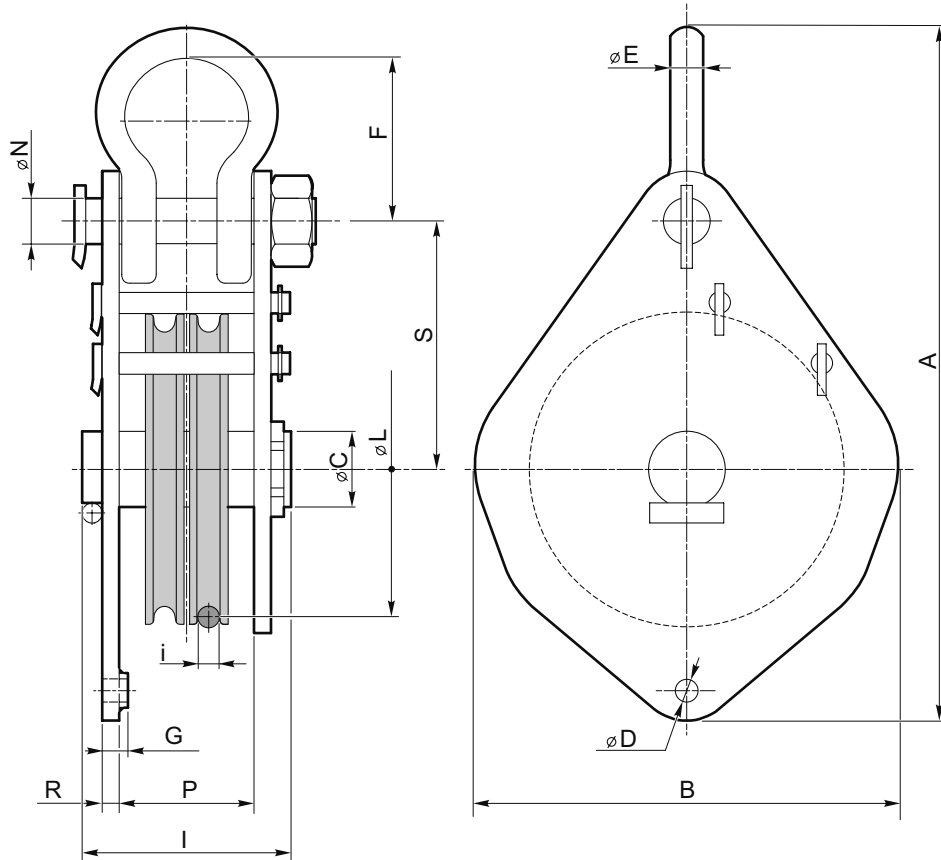
Codice Code		A	B	C	D	E	F	H	Massa Weight [kg]	
Acciaio Steel	Nylonil								Acciaio Steel	Nylonil
4003	4060	25	47	65	152	166	7	26	3	0.6
4004	4061	30	62	82	173	195	8	36	5.5	1.3
4010	4062	40	80	102	215	236	10	39	8.7	2.3
4050	4068	50	90	115	256	276	12	43	14	3.3
4011	4063	55	100	125	273	296	13	44.5	16.5	4.3
4012	4064	65	120	145	299	326	14	50	22.5	5.2
4013	4069	70	125	150	320	346	15	52	26	6.6
4051	4065	75	130	155	341	375	16	53.5	30	8
4014	4066	85	150	175	383	416	18	60	43	11.5
4052	4067	90	160	190	425	456	20	65	59	11.5

BOZZELLI (CON CARRUCOLA IN ACCIAIO)
PULLEY BLOCKS (WITH STEEL PULLEY)



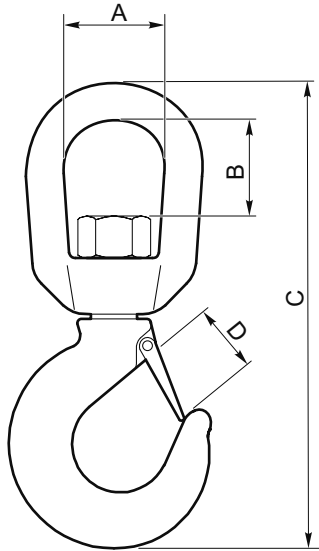
Codice Code	Portata Max Max pull [kg]	ϕ Fune ϕ Rope i	A	B	C	D	E	F	G	H	I	L	M	N	P	R	S	T	Massa Weight [kg]
CE4057	1500	7	330	202	25	14	20	61	12	35	45	152	17	16	31	6	112	95	7.5
CE4035	2000	8	380	236	30	16	20	78	14	35	45	173	17	16	41	8	126	95	12
CE4036	3000	10	430	274	40	18	20	81	16	35	45	215	17	18	44	8	147	95	19
CE4053	4000	12	505	316	50	20	28	91	18	42	53	256	22	20	49	10	174	118	29
CE4037	5000	13	530	346	55	22	28	98	25	42	53	273	22	22	51	10	185	118	34
CE4054	6000	14	600	390	65	25	34	109	25	50	65	299	27	24	55	12	208	135	51
CE4058	7000	15	630	412	70	27	34	112	25	50	65	318	27	27	57	12	220	135	61
CE4055	8000	16	650	440	75	27	34	115	29	50	65	341	27	27	57	15	233	135	71
CE4056	10000	18	700	486	85	30	34	125	34	50	65	383	27	30	64	15	255	135	91

BOZZELLI (CON CARRUCOLA IN ACCIAIO)
PULLEY BLOCKS (WITH STEEL PULLEY)

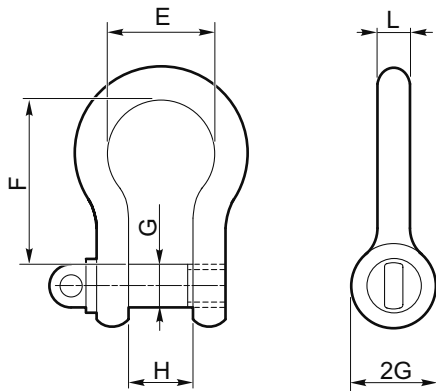


Codice Code	Portata Max Max pull [kg]	\varnothing Fune \varnothing Rope i	A	B	C	D	E	F	G	I	L	N	P	R	S	Massa Weight [kg]
CE4020	4000	8	410	260	30	16	23	96	14	124	173	25	84	10	150	24
CE4021	6000	10	480	314	40	18	26	109	16	147	215	30	100	12	178	36
CE4022	8000	12	570	366	50	20	32	136	18	169	256	36	120	12	210	55
CE4023	10000	13	617	390	55	22	35	152	25	188	273	40	131	15	266	65
CE4024	12000	14	680	430	65	25	38	167	25	199	299	42	140	15	251	95
CE4027	14000	15	710	460	70	27	38	205	25	200	318	42	140	15	270	120
CE4025	16000	16	798	496	75	27	45	203	29	238	341	50	166	20	290	144
CE4026	20000	18	852	546	85	30	45	203	34	257	383	50	170	25	315	218

DIMENSIONI GANCI E GRILLI
SHACKLES AND HOOKS DIMENSIONS



Gancio girevole <i>Hook</i>						
Modello Type	Portata Delivery Kg	A	B	C	D	Peso gancio Hook weight [kg]
GSC 1000	1000	40	36	180	27	0.85
GSC 1500	1500	47	49	208	29	1.21
GSC 2000	2000	47	45	222	32	1.51
GSC 3200	3200	64	55	274	38	3.70
GSC 5000	5000	78	70	337	48	6.60
GSC 7500	7500	90	74	395	57	10.25
GSC 11000	11000	96	86	445	64	15.80



Grillo ad omega <i>Omega shackle</i>							
Modello Type	Portata Delivery [kg]	E	F	G	H	L	Peso grillo Shackle weight [kg]
1 T	1000	26	36	11	16	10	0.14
1.5 T	1500	29	43	13	18	11	0.19
2 T	2000	32	51	16	22	13	0.34
3 T	3250	43	64	19	26	16	0.63
5 T	6500	58	83	25	36	22	1.95
7.5 T	8500	68	95	28	43	25	2.30
10	12000	83	115	35	51	32	4.40

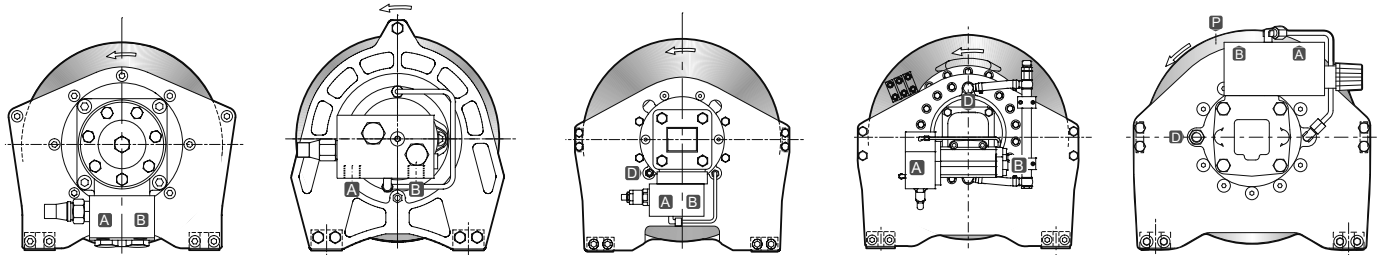
6.0 INSTALLAZIONE

6.0 INSTALLATION

- 1) Fissare l'argano su una superficie di adeguato spessore e con buona planarità.
- 2) Prevedere tubazioni di mandata, ritorno e drenaggio con dimensioni adeguate alla portata.
- 3) I fori di attacco sulle valvole sono marcati come segue:

A V2 = foro di mandata (salita)

B V1 = foro di ritorno (discesa) sul quale non dovranno generarsi più di 5 bar e meno di 1 bar di contropressione



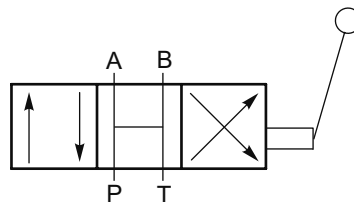
- 1) Fix the winch on a surface of adequate thickness and suitable flatness.
- 2) Provide for delivery, return and drain pipes with size proportioned to the oil flow.
- 3) Connection ports on the valve are marked as follows:

A V2 = delivery port (lifting)

B V1 = return port (lowering) where not more than 5 and less than 1 bar of backpressure are acceptable.

- 4) Rotazione standard di sollevamento antioraria guardando dal lato motore (freccia bianca).
- 5) Se è richiesta la rotazione di sollevamento oraria, è necessario specificarlo all'atto dell'ordine. E' assolutamente proibito e pericoloso invertire i tubi da come indicato al punto 3, per adeguare la rotazione.
- 6) **D** D = foro di drenaggio, dove indicato, deve sempre essere collegato direttamente al serbatoio.
- 7) Per avvolgere correttamente la fune sul tamburo seguire le indicazioni poste sull'argano stesso.
- 8) Impiegare sempre distributori di comando dell'argano a centro aperto. Se il distributore è a più elementi, utilizzare per l'argano l'ultimo di essi (vicino alla fiancata d'uscita). Determinare il foro di mandata del distributore per la salita e collegarlo a V2.

- 4) Standard lifting rotation is counterclockwise, looking at the winch from motor back (white arrow).
- 5) If clockwise is requested, it must be specified in the order. It is absolutely forbidden and dangerous to invert pipes, as shown in point 3, to adjust rotation.
- 6) **D** D = drain port where stated, must be always connected directly to the tank.
- 7) For a correct winding of the rope on the drum, follow the instruction placed on the winch.
- 8) Use only open-center distributors to control the winch. If the distributor has various components, use for the winch the last one (close to the exit side). Fix the delivery port of the distributor for lifting and connect it with V2.



- 9) Verificare la perfetta pulizia del circuito idraulico (filtraggio suggerito 10 micron, max 25).
- 10) Azionare l'argano senza carico per 5 minuti alla massima portata quindi effettuare il primo sollevamento con carico a non oltre 1 metro da terra.
- 11) Rispettare i dati tecnici di utilizzo riportati nella documentazione DINAMIC OIL.
- 12) La valvola limitatrice di pressione deve essere tarata a 30 bar in più rispetto al valore di pressione sollevamento riportato su tabella tecnica.
- 13) Argani non idonei al sollevamento di persone.
- 14) Non seguire completamente le istruzioni sopraelencate fa decadere la garanzia e ci solleva da ogni responsabilità.

- 9) Check the perfect cleaning of the hydraulic circuit (suggested filtering 10 micron, max 25).
- 10) Run on the winch without load for 5 minutes with the maximum oil flow, then carry out the first lifting under load at 1 meter height as maximum.
- 11) Respect technical data stated in DINAMIC OIL documentation.
- 12) The pressure relief valve must be calibrated at 30 bar more compared to the lifting pressure value shown on the technical table.
- 13) Winches are not intended to lift people.
- 14) If above instruction are not fully followed, the warranty expires and we decline every responsibility.

PER INSTALLAZIONE, STOCCAGGIO E LUBRIFICAZIONE, SI FACCIÀ RIFERIMENTO AL MANUALE DI USO E MANUTENZIONE.

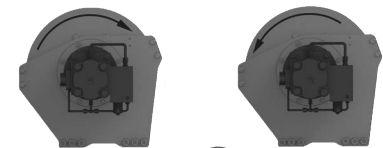
FOR INSTALLATION, STORAGE AND LUBRICATION, REFER TO THE USE AND MAINTENANCE MANUAL.

WINCH SELECTION FORM

Customer info:

Company *	<input type="text"/>	Contact name *	<input type="text"/>
Address *	<input type="text"/>	E-mail *	<input type="text"/>
City / Town *	<input type="text"/>	Phone *	<input type="text"/>
Country / State *	<input type="text"/>	Fax	<input type="text"/>

Winch info:

Type of winch	<input type="text"/> Hoisting / Lifting / Pulling / Recovery	Type of drum	<input type="text"/> Smooth / Grooved / Special Grooved
Drum diameter [mm]	<input type="text"/>	 <p>Hoisting Direction (as viewed from motor side of winch)</p> <p><input type="radio"/> Clockwise <input type="radio"/> Counterclockwise</p>	
Drum length [mm]	<input type="text"/>		
Cable description (type, construction...)	<input type="text"/>	Cable exit position (horizontal, vertical, over the drum, under the drum...)	<input type="text"/>
Cable lay	<input type="text"/> Right Hand Lay (RHL) / Left Hand Lay (LHL)	Cable length [m]	<input type="text"/>
Cable diameter [mm]	<input type="text"/>	Maximum number of layer	<input type="text"/> 1 to 10
Line pull [kg]	<input type="text"/>	at layer	<input type="text"/> 1 to 10
Line speed [m/min] (max in case of two speed motor)	<input type="text"/>	at layer	<input type="text"/> 1 to 10
Line speed [m/min] (min in case of two speed motor)	<input type="text"/>	at layer	<input type="text"/> 1 to 10
FEM class request	<input type="text"/>		
Certification required (ABS, DNV, LRS, GL...)	<input type="text"/>	Required certification	<input type="text"/> Onboard / Offshore / Other: see addition notes
Dynamic coefficient (to be used in calculation report)	<input type="text"/>	Design temperature [°C]	<input type="text"/>
		Reference norms	<input type="text"/>
		ATEX (Group, Category, Zone, Temp...)	<input type="text"/>

WINCH SELECTION FORM

Motor info:

Type of motor

Electric Hydraulic Special request

Electric motor

Power [kW]

Voltage [V]

Number of poles

Brake

with brake without brake

Hydraulic motor

Type

Axial pistons / Orbital / Gear motors

Working pressure [bar]

Hydraulic motor displacement [cm³]

Available oil flow [l/min]

Control operation
(two speed motors -
electric or hydraulic 2
position control)

Hydraulic / Electric 24Vdc / Electric 12Vdc / Proportional

Relief valve setting [bar]

Special request

Factory data

Winch accessories info:

Cable tensioner

Cable Tensioner / Cable Tensioner with Lowering Rope and Micro Switch / Cable Tensioner with Lowering Rope and Hydraulic Switch

Electric rotary limit switch

Gear cam limit switch - hydraulic

Encoder

Yes No

Cooling device

Yes No

Slack cable

Yes No

Emergency drum release

Automatic with Reservoir / Manual with reservoir / Without reservoir

2nd brake for man riding

Yes No

Safety factor

AOPS

(Automatic Overload Protection System)

operation speed [m/min]

MOPS

(Manual Overload Protection System)

operation speed [m/min]

Costant tension

operation speed [m/min]

AHC

(Active Heave Compensation)

operation speed [m/min]

Load Limiting Device

Load Detection System

Sprag Clutch

Pulling accessories info:

Disengage

Automatic with Reservoir / Manual with reservoir / Without reservoir

Cable tensioner

Fairlieds

Painting

Fairlieds

dinamic oil

dinamicoil.com

Dinamic Oil S.p.A.

Via Togliatti, 15
41030 Bomporto - MO - Italy
T: +39 059 812611
F: +39 059 812603
E: info@dinamicoil.it
dinamicoil.com

Dinamic Oil Deutschland GmbH

Frankfurt Straße 151 b
D - 63303 Dreieich-Sprendlingen
T: +49 (0) 6103 2024593
F: +49 (0) 6103 8077239
E: verkauf@dinamicoil.de
dinamicoil.com/deutschland

**Dinamic Oil (Shanghai)
Machinery Co., Ltd.**

Building 2, N°128 Lane 168 Dieqiao Rd.
Kangqiao Industry Park Pudong
201319 Shanghai – China
T: 0086 21 6818 7100
F: 0086 21 6818 7107
E: info@dinamicoil.com.cn
dinamicoil.com/china

Dinamic Oil India Pvt. Ltd.

Plot No.5, Sector - 16 HSIIDC
Industrial Area, Bahadurgarh
Pin Code: 124507, Haryana - India
T: +91 1276 605295, 605296
E: india@dinamicoil.com

Dinamic Oil Triveneto

Via Enrico Toti, 48
40500 Rovigo - Italy
T: +39 340 7745 664
F: +39 059 812603
E: a.coltro@dinamicoil.it
dinamicoil.com/triveneto

Dinamic Oil Norway A/S

Lindebergveien, 3
2016 Frogner - Norway
T: +47 63 82 50 40
F: +47 63 82 50 41
E: DinamicOil.Norway@dinamicoil.com
dinamicoil.com/norway

戴纳密克 (上海) 机械有限公司

中国上海浦东康桥工业园区
叠桥路168弄128号2栋1楼
邮编 : 201319
电话 : 0086 21 6818 7100
传真 : 0086 21 6818 7107
邮件 : info@dinamicoil.com.cn
dinamicoil.com/china

Dinamic Oil France

ZI Montbertrand BP 3612
38236 Charvieu Cedex - France
T: +33 (0) 472 462 318
F: +33 (0) 472 462 327
E: dinamicoil@orange.fr
dinamicoil.com/france

Dinamic Oil North America Inc.

4725 Entrance Drive - Suite A
Charlotte - NC - 28273 - USA
T: +1 704 587 4600
F: +1 980 939 6297
E: info.usa@dinamicoil.com
dinamicoil.com/northamerica

Dinamic Oil Asia Pacific Pte. Ltd.

47L Tuas South Avenue, 1
637249 - Singapore
T: +65 6791 0802
F: +65 6791 2661
E: sales@dinamicoilap.com.sg
dinamicoil.com/asia